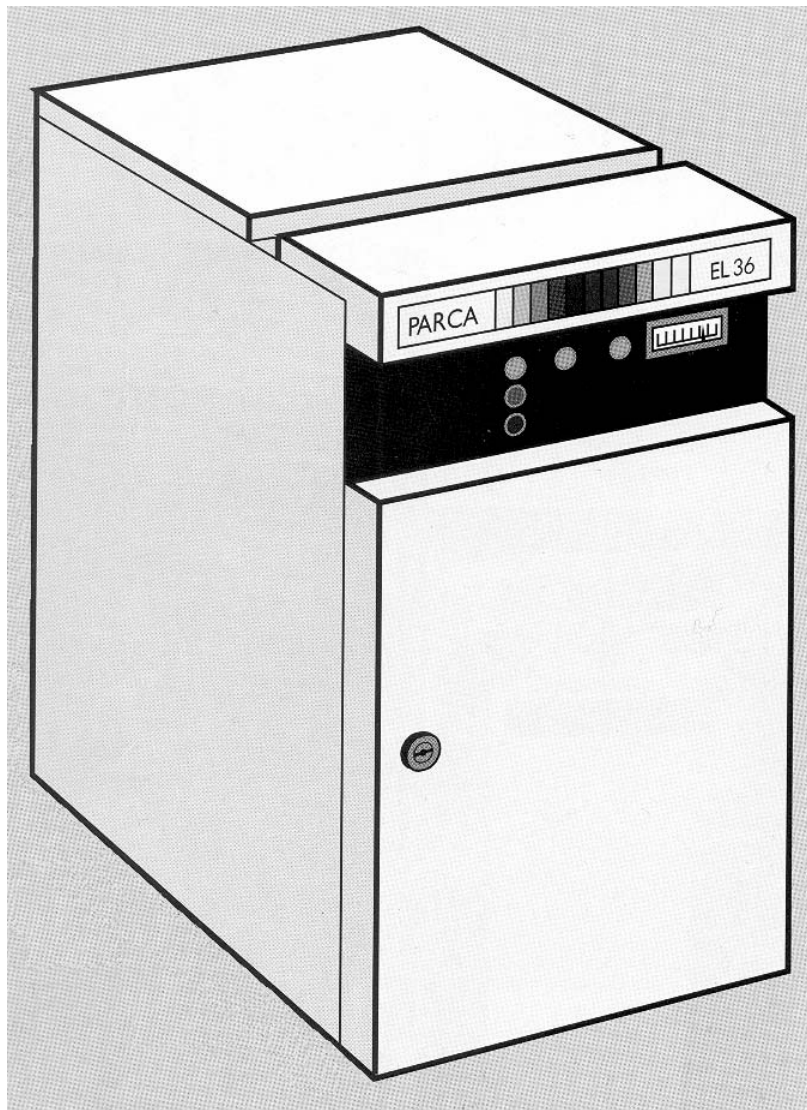


Osby Parca AB

OSBY ♦ *Cing-JANNE* ♦ PARCA

ЭЛЕКТРИЧЕСКИЙ КОТЕЛ EL 36



РУКОВОДСТВО
ПО МОНТАЖУ, ЭКСПЛУАТАЦИИ И ОБСЛУЖИВАНИЮ

СОДЕРЖАНИЕ

	стр.
1. ОБЩЕЕ ОПИСАНИЕ	3
2. ОСНОВНЫЕ РАЗМЕРЫ И ПОДКЛЮЧЕНИЯ	4
3. ТЕХНИЧЕСКИЕ ХАРАКТЕРИСТИКИ КОТЛА	4
4. ГИДРОПОДКЛЮЧЕНИЕ КОТЛА	4
5. ЭЛЕКТРОПОДКЛЮЧЕНИЕ КОТЛА	5
6. ЗАЩИТА ОТ ПЕРЕГРЕВА	5
7. ОПИСАНИЕ ТЕМПЕРАТУРНОГО РЕГУЛЯТОРА ОХ7-200	6
7.1. УЗЕЛ КОНТРОЛЯ ТОКА	6
7.2. НАСТРОЙКА УЗЛА КОНТРОЛЯ ТОКА	6
7.3. МИНИМАЛЬНО ДОПУСТИМЫЙ ПРЕДЕЛ ПО ТОКУ ГОРАНИЧЕНИЯ СТУПЕНИ	7
7.4. КОНТРОЛЬ ТЕМПЕРАТУРЫ	7
7.5. УПРАВЛЕНИЕ СТУПЕНЯМИ МОЩНОСТИ	8
7.6. ДОПОЛНИТЕЛЬНЫЕ ОПЦИИ	8
7.6.1. ОГРАНИЧЕНИЕ ВЫХОДНОЙ МОЩНОСТИ КОТЛА	8
7.6.2. УЛИЧНЫЙ ДАТЧИК	8
П Р И Л О Ж Е Н И Я:	
СИЛОВАЯ ЭЛЕКТРОСХЕМА	9
ЭЛЕКТРИЧЕСКАЯ СХЕМА РЕЖИМА РАБОТЫ	10
ЭЛЕКТРИЧЕСКАЯ СХЕМА ВНЕШНИХ ПОДКЛЮЧЕНИЙ	11
СХЕМА ПОДКЛЮЧЕНИЯ МОДУЛЯ УЛИЧНОГО ДАТЧИКА УТК 7/15	12
СХЕМА ПОДКЛЮЧЕНИЯ МОДУЛЯ ОГРАНИЧЕНИЯ МОЩНОСТИ РК7	13
СХЕМА ПОДКЛЮЧЕНИЯ МОДУЛЯ ЦИФРОВОГО УПРАВЛЕНИЯ ОХ-1020	14
СХЕМА РАСПОЛОЖЕНИЯ УЗЛОВ КОТЛА	15

1. ОБЩЕЕ ОПИСАНИЕ

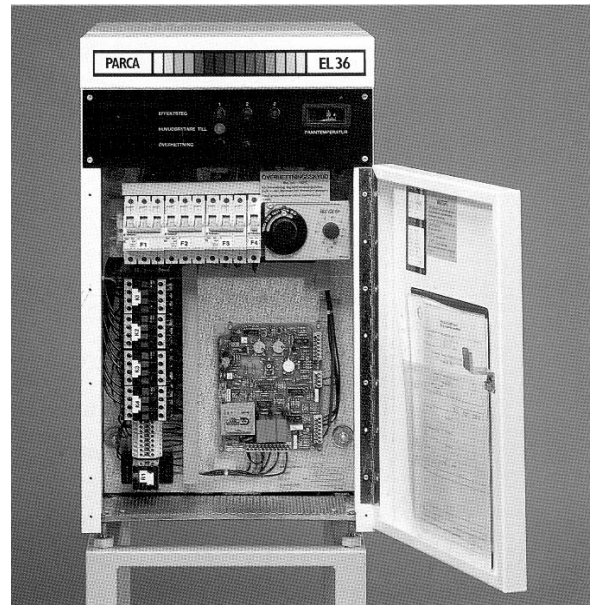
Конструкционно EL-36 представляет собой стальной одноконтурный водогрейный электрический котел мощностью 26-36 кВт, производства завода «OSBY PARCA AB», Швеция.

Подключение труб подающей и обратной линий отопления производится с задней стороны котла.

Регулируемые по высоте ножки (+20 мм) позволяют добиться строго горизонтальной установки котла, необходимой при его монтаже.

В стандартном исполнении котел оборудован различными устройствами регулировки, позволяющими:

1. автоматически осуществлять перезапуск котла с постепенным набором 50% мощности в течение 45 минут после непредвиденного в сети питания перебоя подачи электроэнергии более чем на 3 минуты;
2. регулировать выходную мощность котла, подключая по мере необходимости 7 ступеней набора мощности – каждая по 5,2 кВт;
3. ограничивать выходную мощность установки, используя токовые датчики (датчики поставляются в комплекте с котлом);
4. регулировать температуру теплоносителя в соответствии с требуемым уровнем.



Конструкция котла оснащена регулируемым термостатом безопасности с рабочим диапазоном 70÷150°C и позволяет легко проводить проверочные тесты его работы.

Ручка настройки термостата, позволяющая достаточно точно выставить уровень требуемой температуры, расположена в непосредственной близости от термостата и имеет надпись “BORVARDE” (Установка температуры теплоносителя).

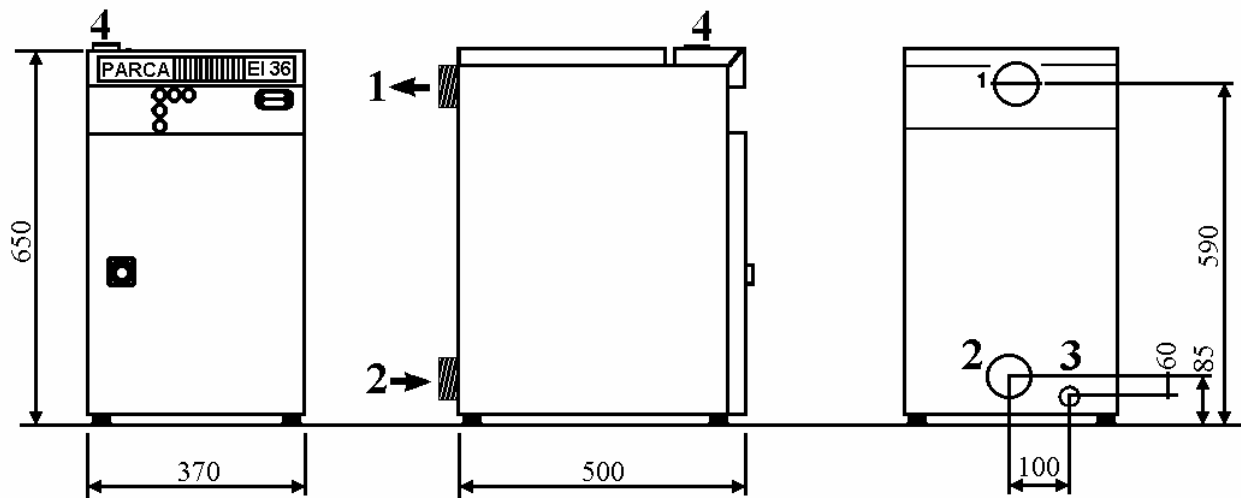
На панели управления котла расположен термометр и индикаторные лампы, отражающие правильность выполнения различных функций котла (см. далее).

При поставке стандартная версия исполнения данной модели котла полностью готова к подключению в отопительную систему, но предусматривает также и возможность подключения различных дополнительных модулей контроля и управления.

По желанию заказчика регулирующие функции и функции контроля котла могут быть расширены с помощью вспомогательных устройств, поставляемых по дополнительному заказу.

Краткое описание дополнительных опций вы найдете после раздела о Температурном Регуляторе OX7-200.

2. ОСНОВНЫЕ РАЗМЕРЫ И ПОДКЛЮЧЕНИЯ



- | | | |
|-----------------------------|-------------------|------------------|
| 1. Подающая линия отопления | 1¼ дюйма | 32 мм (резьба) |
| 2. Обратная линия отопления | 1¼ дюйма | 32 мм (резьба) |
| 3. Слив | 1 дюйм | 25 мм (резьба) |
| 4. Кабельное подключение | 1 шт. – Ø37,5 мм; | 3 шт. – Ø22,5 мм |

3. ТЕХНИЧЕСКИЕ ХАРАКТЕРИСТИКИ КОТЛА

- Объем котловой воды: 24 литра
- Рабочее давление: 4 атм.
- Давление при испытании котла: 5,2 атм.
- Рабочая температура: 95°C

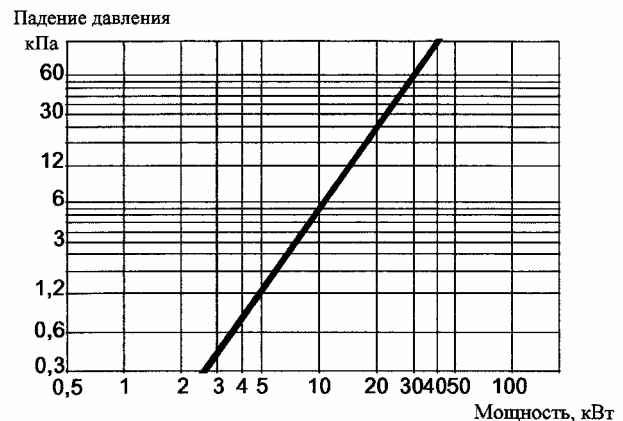
Тип котла	Общая выходная мощность	Мощность одной ступени	Электрический ток	Предохранитель	Площадь сечения эл.кабеля	Вес котла
	кВт	кВт	А	А	мм ²	кг
EL 36	36	5,2	53	63	25	40

4. ГИДРОПОДКЛЮЧЕНИЕ КОТЛА

Установка котла должна проводиться в строгом соответствии с местными правилами и требованиями, предъявляемыми к тепловым установкам данного характера.

До подключения самого котла в котельной должны быть уже проложены и готовы к подключению трубопроводы:

- подающей линии отопления
- обратной линии отопления
- слива



ВНИМАНИЕ! Конструкционно котел предусмотрен только для эксплуатации с циркуляцией принудительного типа, т.е. использование циркуляционного насоса необходимо.

5. ЭЛЕКТРОПОДКЛЮЧЕНИЕ КОТЛА

Электроподключение котла должно осуществляться только высококвалифицированным персоналом, имеющим соответствующие разрешения, и в строгом соответствии с местными правилами работы с объектами высокого напряжения.

При подключении котла к основной сети необходимо снять верхнюю защитную крышку, отвернув крепежные винты и сняв ручку устройства защиты от перегрева.

ВНИМАНИЕ! Рубильник главного выключателя не входит в стандартный комплект поставки котла и должен заказываться отдельно.

Кабель сети электропитания подключается к контактам верхней части плавких предохранителей и должен быть заземлен.

Настройка всех потенциометров на платах производится на заводе. Если нет необходимости в подключении каких-либо дополнительных устройств управления, то уже при поставке котел готов к эксплуатации.

Заводская установка включения ступеней мощности находится в позиции «7 активных ступеней», что соответствует полной нагрузке котла.

В случае, если нет необходимости в работе котла на полную мощность (например, в период теплого сезона), количество подключаемых ступеней можно ограничить поворотом ручки до требуемого числа рабочих ступеней, соответствующего меньшему уровню мощности.

ВНИМАНИЕ! Категорически запрещено проводить электроподключение котла до момента полного заполнения водой трубопроводов отопительной системы.

После заполнения системы водой убедитесь в отсутствии воздушных пробок. В случае их обнаружения - удалить, долив систему водой.

Перед запуском системы все контакты электролиний должны быть тщательно проверены на правильность и надежность подключения.

В процессе эксплуатации котла необходимо периодически проверять состояние основного кабеля электропитания и внутренних электроконтактов.

Напряжение питания должно подаваться к котлу через 1-полюсный автоматический предохранитель.

Предохранитель должен находиться всегда во включенном состоянии, то есть в позиции «ON».

Проверьте надежность соединения с терминалом нейтрали. В случае обнаружения зазора – затянуть.

Для упрощения процедуры запуска и обслуживания установки воспользуйтесь рекомендациями по быстрому запуску котла (см. описание Температурного Регулятора ОХ7-200).

6. ЗАЩИТА ОТ ПЕРЕГРЕВА

Котел оснащен регулируемым устройством защиты от перегрева, которое в случае возникновения риска перегрева системы блокируется и перекрывает подачу электропитания на реле котла.

При срабатывании данного устройства защиты на панели управления котла загорается индикаторная лампа красного цвета.

Для перезапуска устройства защиты необходимо снять его ручку управления и нажать на расположенный под ней стержень перезапуска.

Возврат защиты в исходное состояние считается завершенным только после отключения сигнальной индикаторной лампы.

ВНИМАНИЕ! Перед проведением перезапуска устройства защиты от перегрева котел должен остыть до температуры, не превышающей значения, установленного на ограничителе.

7. ОПИСАНИЕ ТЕМПЕРАТУРНОГО РЕГУЛЯТОРА OX7-200

OX7-200 представляет собой бинарный 7-ступенчатый блок контроля мощности и предназначен для регулировки температуры. Устройство регулятора предусматривает посекундное измерение тока ($1 \div 5A$).

Электроника, работающая на низком напряжении, изолирована от основного источника питания электродкотла.

Мощность котла контролируется и управляется 3-мя реле, установленными на плате Регулятора. Все реле имеют диодные индикаторные лампы, по сигналам которых можно установить, сколько котловых ступеней мощности находится в активном состоянии.

Подключение мощности носит бинарный характер, поэтому мощность 1-й ступени = 5,2 кВт, 2-й ступени = 10,4 кВт и т.д. Это дает возможность увеличивать/уменьшать выходную мощность котла, регулируя ее с шагом 5,2 кВт.

Общая мощность котла: 36,4 кВт
Количество ступеней: 7
Мощность каждой ступени: 5,2 кВт

7.1. УЗЕЛ КОНТРОЛЯ ТОКА

В функции данного узла входит измерение общей токовой нагрузки на главном предохранителе котла и ступенчатое снижение мощности в случае возникновения перегрузки по току.

При запросе понижения общей токовой нагрузки узел контроля тока начинает отключать ступени набора мощности.

На плате имеется диодная индикаторная лампа «BV», которая отражает выполнение следующих функций:

ПОСТОЯННОЕ ГОРЕНИЕ ЛАМПЫ	Перегрузка. Последовательное отключение активных мощностных ступеней котла со скоростью примерно 8 сек/ступень.
РЕДКОЕ МОРГАНИЕ ЛАМПЫ	Мощность сбалансирована.
ПОЛНОЕ ОТКЛЮЧЕНИЕ ЛАМПЫ	Идет ступенчатый набор мощности котла (при отсутствии каких-либо других действующих ограничений).

7.2. НАСТРОЙКА УЗЛА КОНТРОЛЯ ТОКА

Ограничение по токовой нагрузке может быть установлено в пределах $1 \div 5A$. Устанавливаемое значение зависит от характеристик главного предохранителя и от величины коэффициента преобразования датчиков первичного тока.

Датчик первичного тока, который дает 5A при токе величиной 250A имеет
КОЭФФИЦИЕНТ ПРЕОБРАЗОВАНИЯ: $250A / 5A = 50$

Пример расчета:

- **ГЛАВНЫЙ ПРЕДОХРАНИТЕЛЬ:** 200 А
- **КОЭФФИЦИЕНТ ПРЕОБРАЗОВАНИЯ:** $250A / 5A = 50$
следовательно:
- **ОГРАНИЧЕНИЕ ПО ТОКУ:** $200A / 50 = 4A$

7.3. МИНИМАЛЬНО ДОПУСТИМЫЙ ПРЕДЕЛ ПО ТОКУ ОГРАНИЧЕНИЯ СТУПЕНИ

Величина минимального значения (в пределах от 0,1 до 0,9 А) должна быть установлена для ступени минимальной мощности котла из расчета соотношения «амперы/коэффициент преобразования» данной ступени.

Пример расчета:

- МОЩНОСТЬ СТУПЕНИ МИНИМАЛЬНОЙ НАГРУЗКИ: 5,2КВТ (7,6А)
 - КОЭФ.ПРЕОБРАЗОВАНИЯ ДАТЧ.ПЕРВИЧНОГО ТОКА: $250\text{А}/5\text{А} = 50$
- следовательно
- МИНИМАЛЬНОЕ ЗНАЧЕНИЕ ОГРАНИЧЕНИЯ ПО ТОКУ: $7,6\text{А}/50=0,15\text{А}$.
 - ЗАДАТЬ: 0,2А

ПРИМЕЧАНИЕ: Очень важно, чтобы задаваемое значение не было слишком низким. При запросе большей мощности узел контроля тока начинает расчет необходимости запуска следующей ступени именно с заданного минимального значения ограничения по току, не смотря на то, что мощность следующей добавляемой ступени в действительности слишком велика для выполнения запроса. В связи с избыточной мощностью добавляемой ступени узел контроля тока будет ее отключать сразу же после включения, принимая ее мощность за перегрузку, после чего по все еще действующему запросу по повышению мощности включение этой же ступени вновь повторится и т.д.

Фазный провод (L1, L2, L3) должен проходить сквозь токовый датчик только один раз.

7.4. КОНТРОЛЬ ТЕМПЕРАТУРЫ

Температура котла может устанавливаться в пределах от 25 до 95°C и регулироваться с учетом данных от внешнего уличного датчика.

Измерение температуры осуществляется термодатчиком T1, и набор температуры в котле происходит следующим образом:

Температурный ряд требуемого уровня делится на 7 ступеней, каждая по 0,8°C.

Ограничитель температуры управляет всеми ступенями котла, подключаемыми до момента получения заданного уровня температуры котловой воды. Подключение ступеней, соответствующих температурам большего уровня, чем задано на ограничителе, невозможно.

Работу температурного ограничителя можно сравнить с работой 7-ступенчатого термостата.

Скорость отключения мощностных ступеней составляет примерно 8 сек./одна ступень.

Интенсивность ввода в действие ступеней котла при наборе мощности может варьироваться и задаваться в пределах от 30 до 300 сек с помощью потенциометра, расположенного на плате Температурного Регулятора.

На практике при запуске или обслуживании котла бывает необходимо сократить время набора мощности. Для этой цели на плате Регулятора присутствуют две клеммы, помеченные буквами «SS». При замыкании этих клемм интенсивность подключения мощностных ступеней снижается до значения 8 сек./одна ступень.

Узел контроля температуры выполняет также функцию «защиты от превышения заданной температуры». Эта функция преимущественно используется для частичной разгрузки устройства защиты от перегрева, например, в случае выхода из строя циркуляционного насоса.

Активизировать данную функцию можно путем подключения дополнительного термодатчика T2 (Электрическая схема внешних подключений). Физически термодатчик T2 должен быть расположен на верхней панели котла или в любом ином месте, где даже малейшее увеличение температуры будет легко им распознаваться.

При фиксации термодатчиком T2 превышения уровня заданной температуры примерно на 5 °C защитная функция узла контроля температуры активизируется и отключает одновременно все мощностные ступени котла.

Функция защиты от превышения температуры не может заменить функцию защиты от перегрева котла, а является лишь дополнением к ней и служит также для предотвращения неполадок установки.

Как только термодатчик T2 фиксирует падение температуры теплоносителя ниже предельно заданного уровня, защитная функция прекращает работу и термодатчик T1 принимает на себя управление.

7.5. УПРАВЛЕНИЕ СТУПЕНЯМИ МОЩНОСТИ

С помощью потенциометра платы Регулятора OX7-200 задается определенное (от 0 до 7) количество ступеней, возможных к подключению при наборе мощности котла. Две клеммы 61 и 62 Терминала С должны быть замкнуты. В случае появления неполадок в процессе эксплуатации мощностные ступени котла будут отключаться со скоростью 8 сек./одна ступень.

В котле предусмотрена функция ограничения мощности до 50% в течение 45 минут в случаях, если подача энергии питания прерывается более, чем на 3 минуты. В период действия данной функции загорается соответствующая ей индикаторная лампа. Период действия функции ограничения мощности может быть сокращен до 15 секунд путем закорачивания выводов, отмеченных на плате буквами «TF», при этом индикаторная лампа должна погаснуть, сообщив о прекращении действия функции ограничения мощности.

7.6. ДОПОЛНИТЕЛЬНЫЕ ОПЦИИ (поставляются только по отдельно оговоренному заказу)

7.6.1. ОГРАНИЧЕНИЕ ВЫХОДНОЙ МОЩНОСТИ КОТЛА

Плата ограничения выходной мощности «PK7» может подключаться непосредственно к плате Температурного Регулятора OX7-200. Эта функция дает распределителю электропитания (электрораспределителю) возможность ограничивать количество рабочих ступеней мощности, возможных к подключению (Схема подключения модуля ограничения мощности PK7).

7.6.2. УЛИЧНЫЙ ДАТЧИК

Подключение уличного датчика типа «УТК 7/15» к Регулятору OX7-200 дает возможность регулировать температуру теплоносителя подачи с учетом внешнетемпературных данных. Датчик также осуществляет ограничение уровней максимальной и минимальной температуры котловой воды и имеет функцию переключения работы котла в ночной режим. Немалое удобство приносит наличие в данном модуле тарифных часов.

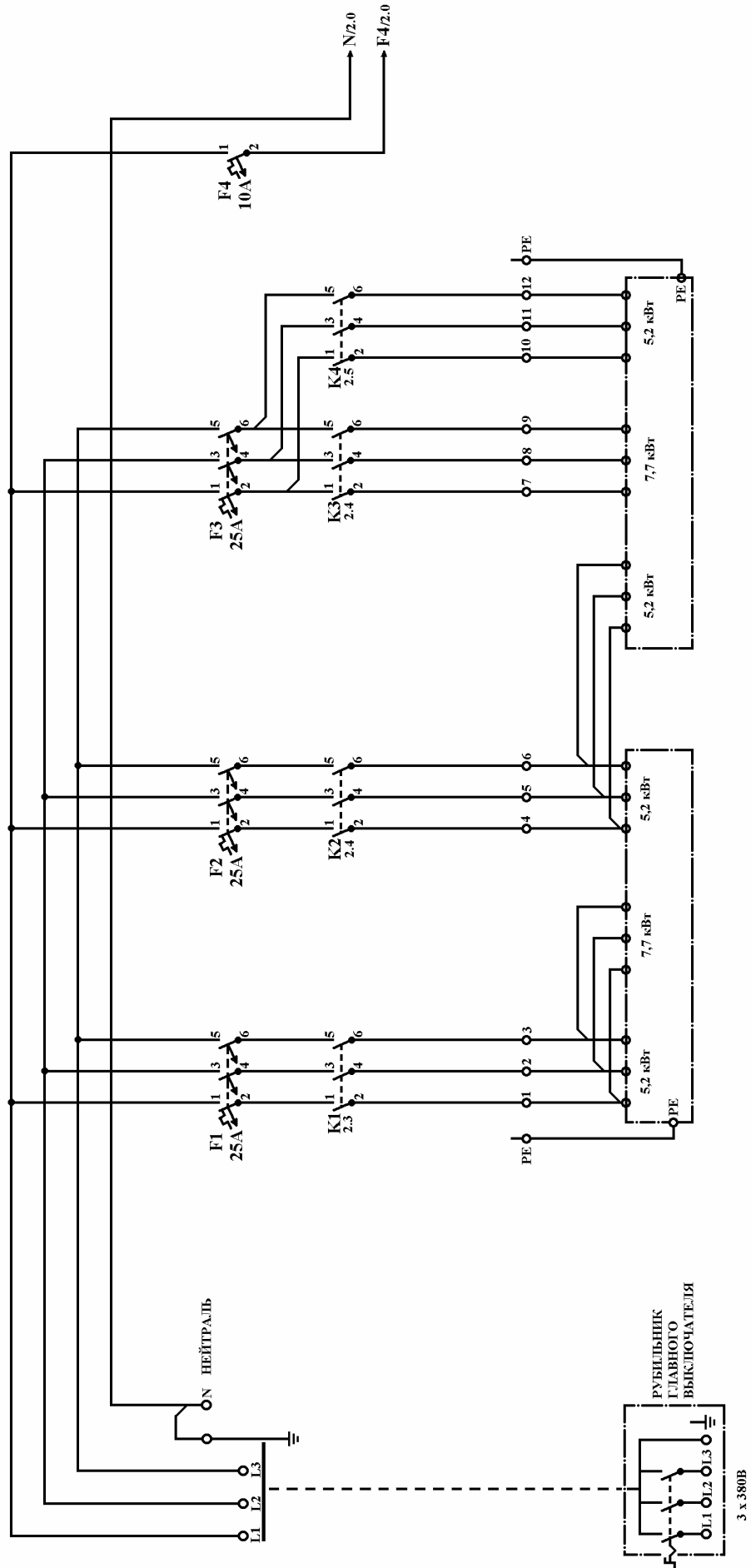
Уличный датчик типа «УТК 7/15» работает только на низком напряжении и подключается к Температурному Регулятору OX7-200 с помощью 4-жильного кабеля сечением 0,5мм².

Чувствительный элемент уличного датчика должен подключаться непосредственно к самому датчику «УТК 7/15» (Схема подключения уличного датчика УТК 7/15).

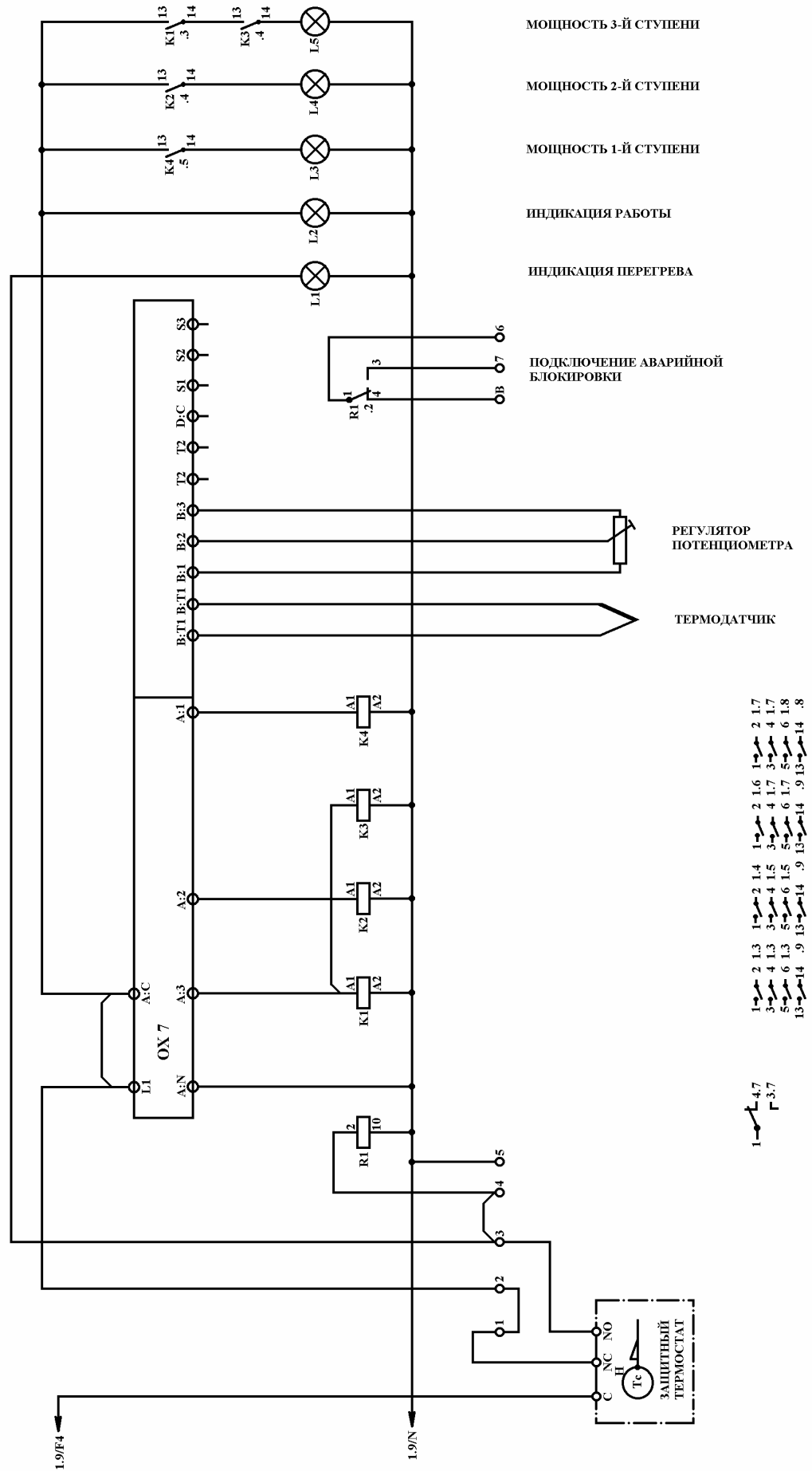
Данный модуль имеет следующие регулировки:

- **КРИВАЯ ТЕМПЕРАТУРНОЙ ЗАВИСИМОСТИ (A)** см. диаграмму на модуле
- **ОГРАНИЧЕНИЕ МАКСИМАЛЬНОЙ ТЕМПЕРАТУРЫ (MAX)** Максимально допустимый уровень температуры теплоносителя на выходе из котла. Светодиод на модуле сигнализирует о действии данного ограничения. Регулируется в диапазоне 50÷95°C.
- **ОГРАНИЧЕНИЕ МИНИМАЛЬНОЙ ТЕМПЕРАТУРЫ (MIN)** Минимально допустимый уровень температуры теплоносителя на выходе из котла. Регулируется в диапазоне 20÷50°C.
- **ПЕРЕКЛЮЧЕНИЕ НА НОЧНОЙ РЕЖИМ РАБОТЫ** Понижение в ночное время температуры теплоносителя подающего потока до уровня в пределах 0÷25°C

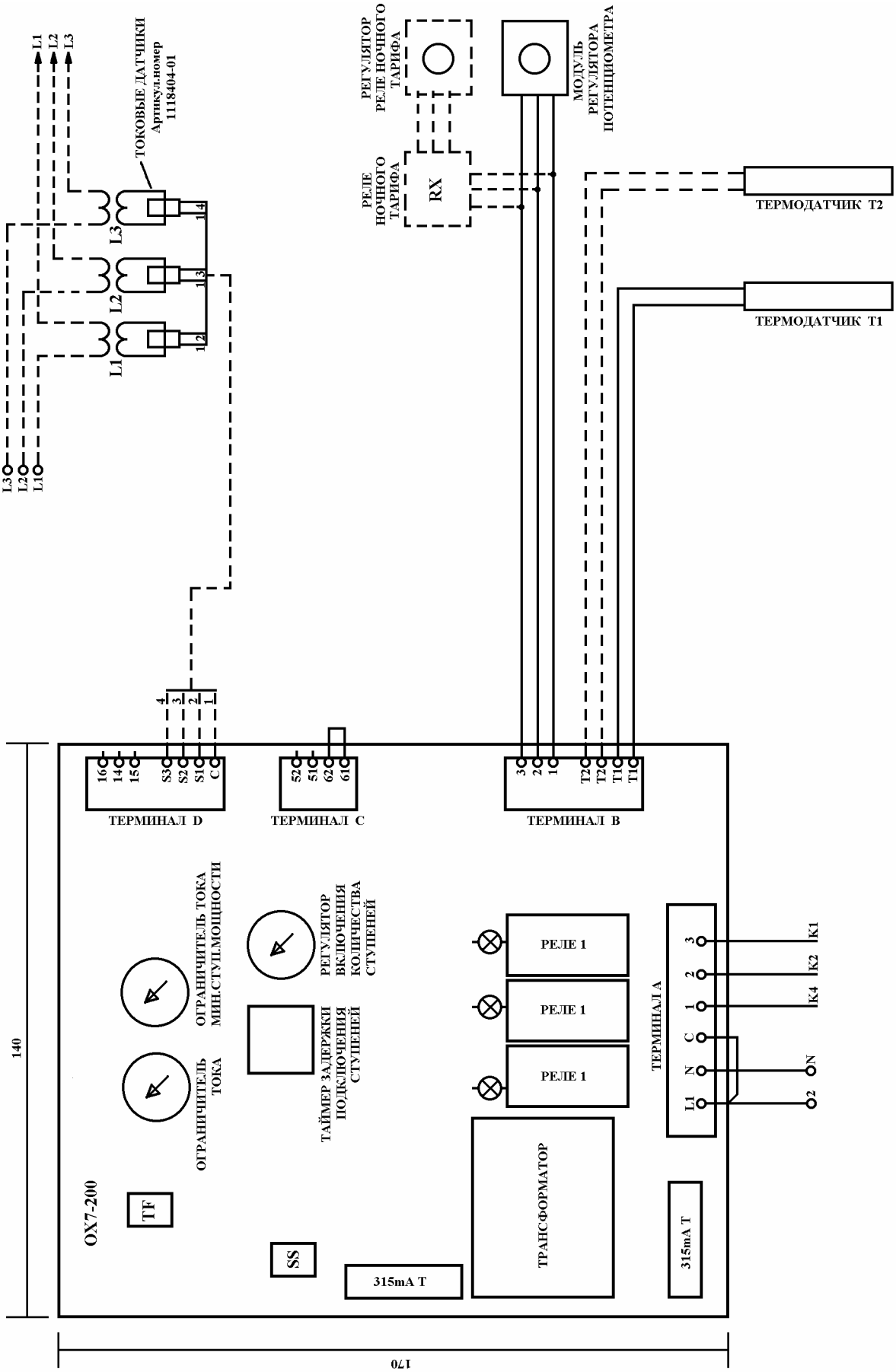
СИЛОВАЯ ЭЛЕКТРОСХЕМА



ЭЛЕКТРИЧЕСКАЯ СХЕМА РЕЖИМА РАБОТЫ



ЭЛЕКТРИЧЕСКАЯ СХЕМА ВНЕШНИХ ПОДКЛЮЧЕНИЙ



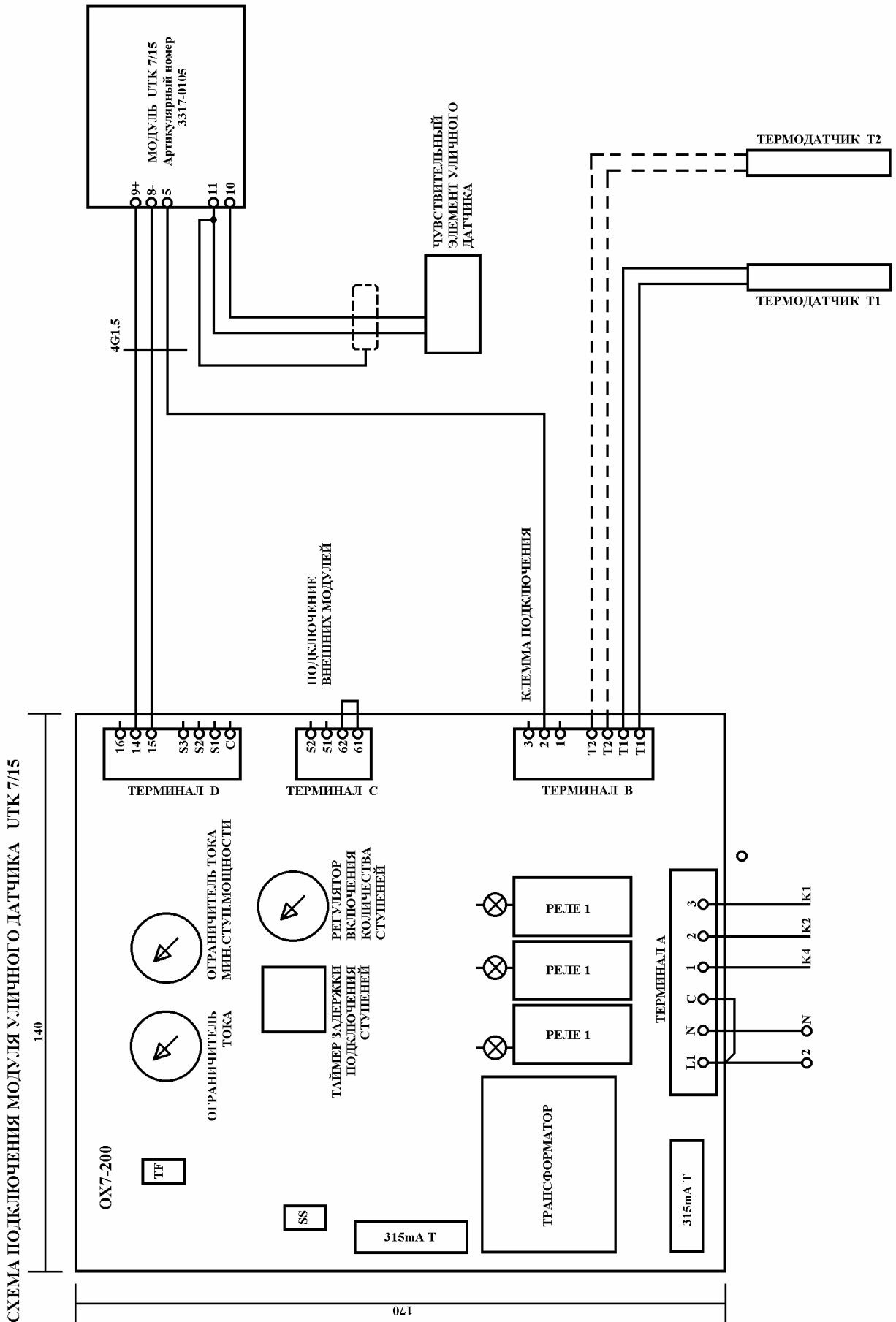
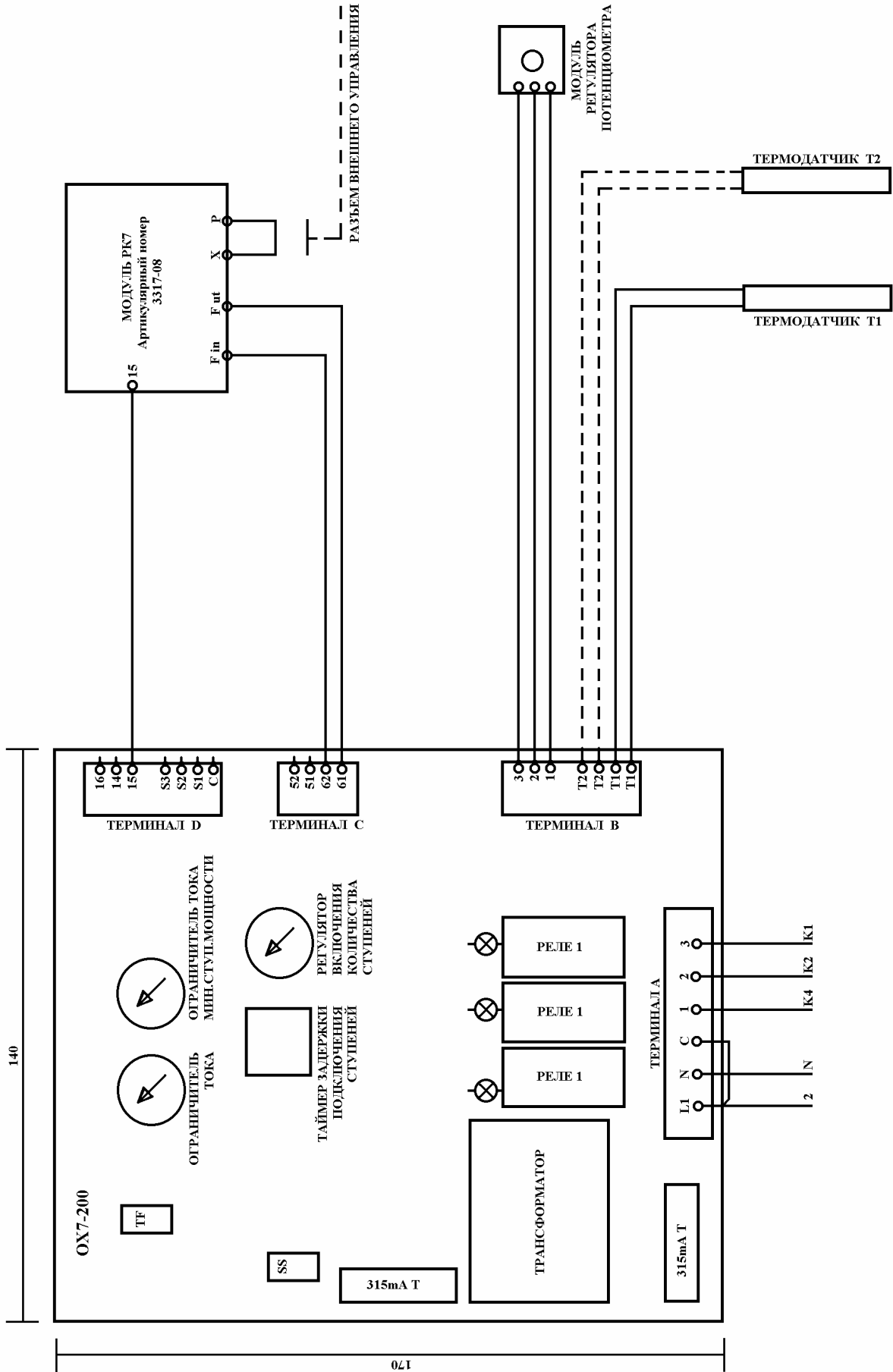


СХЕМА ПОДКЛЮЧЕНИЯ МОДУЛЯ ОГРАНИЧЕНИЯ МОЩНОСТИ РК7



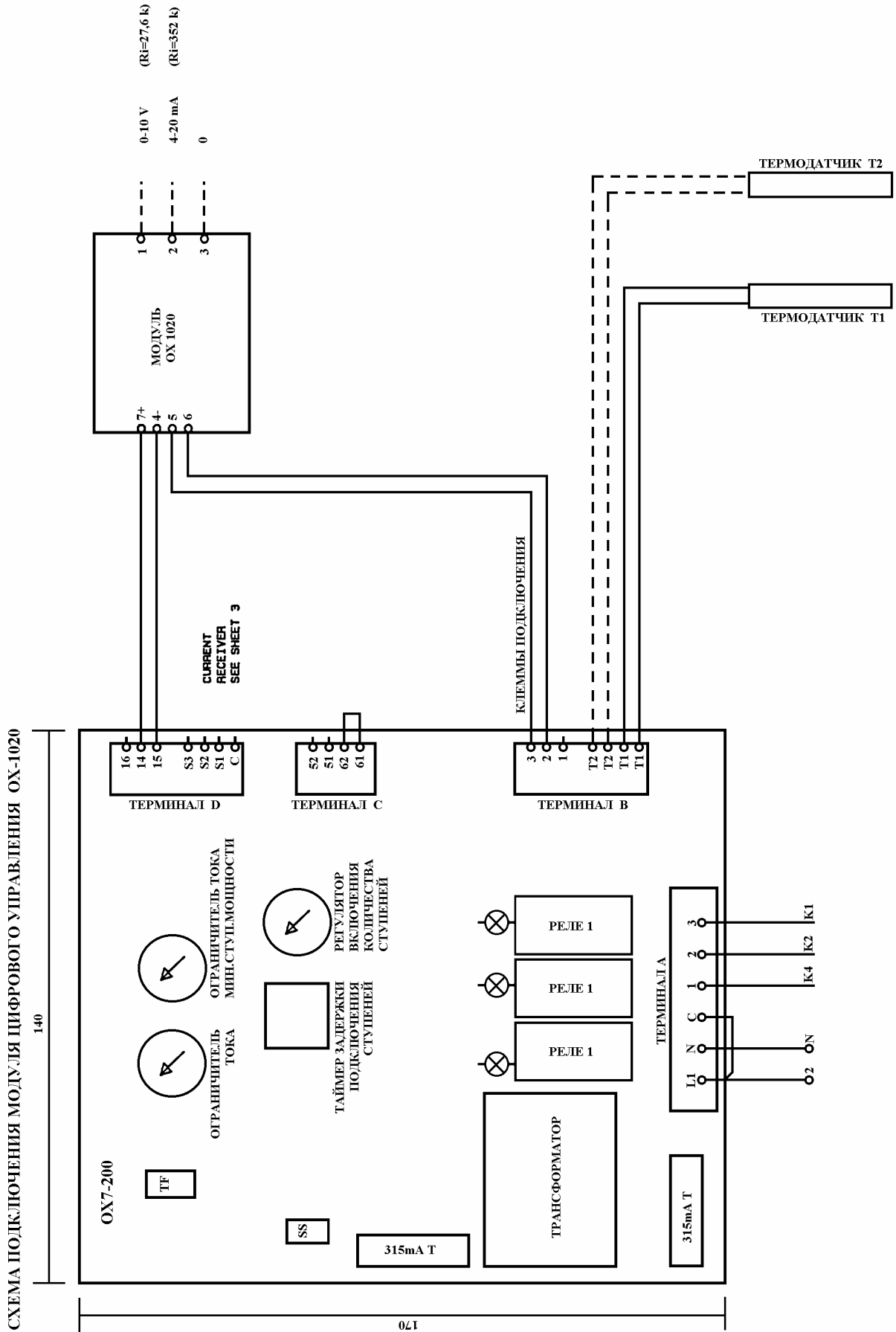
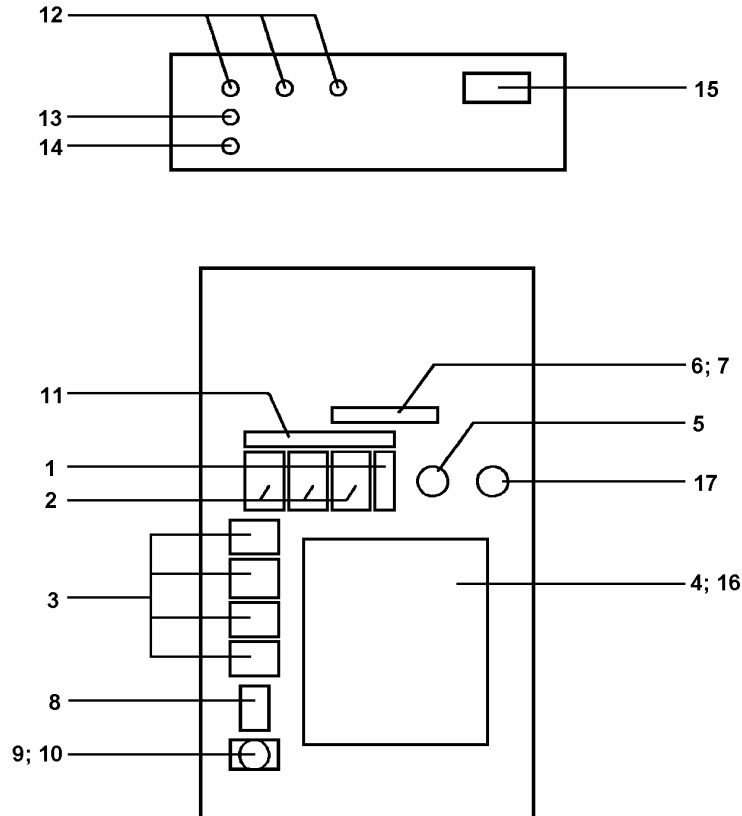


СХЕМА РАСПОЛОЖЕНИЯ УЗЛОВ ЭЛЕКТРИЧЕСКОГО КОТЛА EL-36



Поз.	Артикул	Наименование
1	11 18 302 - 01	КОНТАКТОР 10 А
2	11 18 302 - 03	КОНТАКТОР 25 А
3	33 98 32 20	КОНТАКТОР «TELEMECANIQUE LCI D09»
4	33 17 – 01 03	ТЕМПЕРАТУРНЫЙ РЕГУЛЯТОР ОХ7-200
5	70 20 160 - 01	ЗАЩИТНЫЙ ТЕРМОСТАТ
6	11 18 852 - 02	АЗЕМЛЕНИЕ
7	11 18 872 - 01	НЕЙТРАЛЬ
8	32 42 - 32 91	ТЕРМИНАЛ
9	11 18 228 - 01	ВСПОМОГАТЕЛЬНОЕ РЕЛЕ
10	11 18 880 - 01	ЦОКОЛЬ
11	32 43 – 01 14	ПОДКЛЮЧЕНИЕ: 3 ФАЗЫ x 380В
12	11 18 111 - 01	ИНДИКАТОРНАЯ ЛАМПА (ЖЕЛТАЯ)
13	11 18 111 - 02	ИНДИКАТОРНАЯ ЛАМПА (ЗЕЛЕНАЯ)
14	11 18 111 - 03	ИНДИКАТОРНАЯ ЛАМПА (КРАСНАЯ)
15	11 16 106 - 01	ТЕРМОМЕТР
16	33 17 - 01 06	МОДУЛЬ «ONROX»
17	33 17 - 01 04	РЕГУЛЯТОР ПОТЕНЦИОМЕТРА
	76 12 027 - 01	НАГРЕВАТЕЛЬНЫЙ ЭЛЕМЕНТ
	71 12 185 - 02	ИЗОЛЯЦИЯ НАГРЕВАТЕЛЬНОГО ЭЛЕМЕНТА