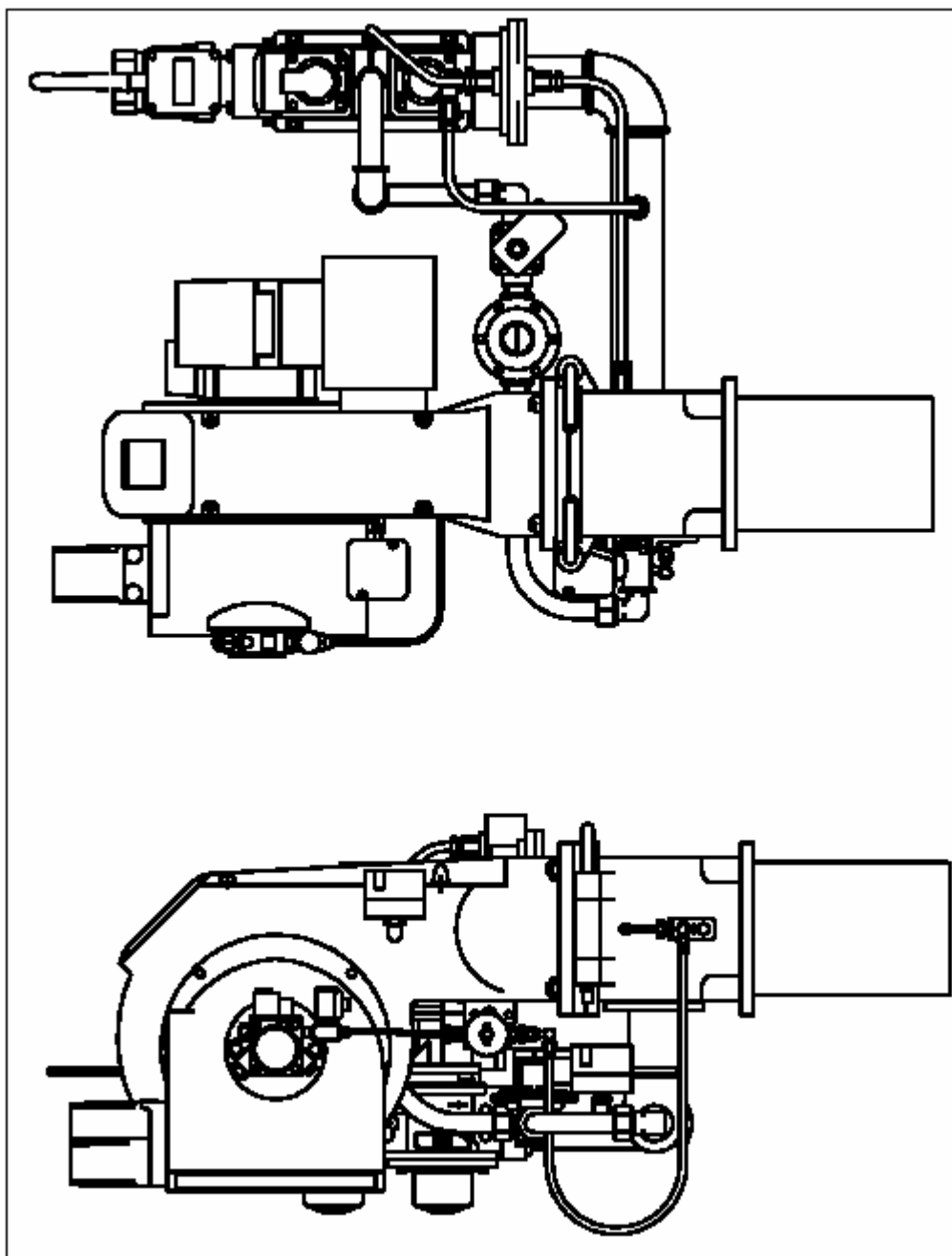


АВТОМАТИЧЕСКАЯ ГОРЕЛКА МОДЕЛИ NDF9 – NDF25



Описание горелки и запасных частей к NDF9

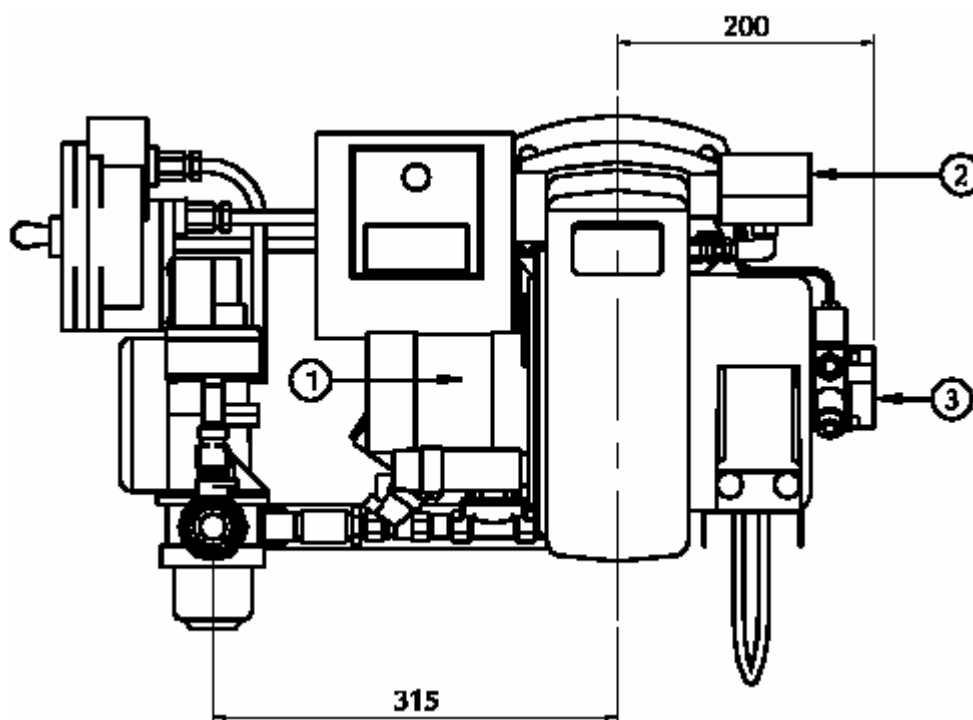
Все размеры даны в мм.

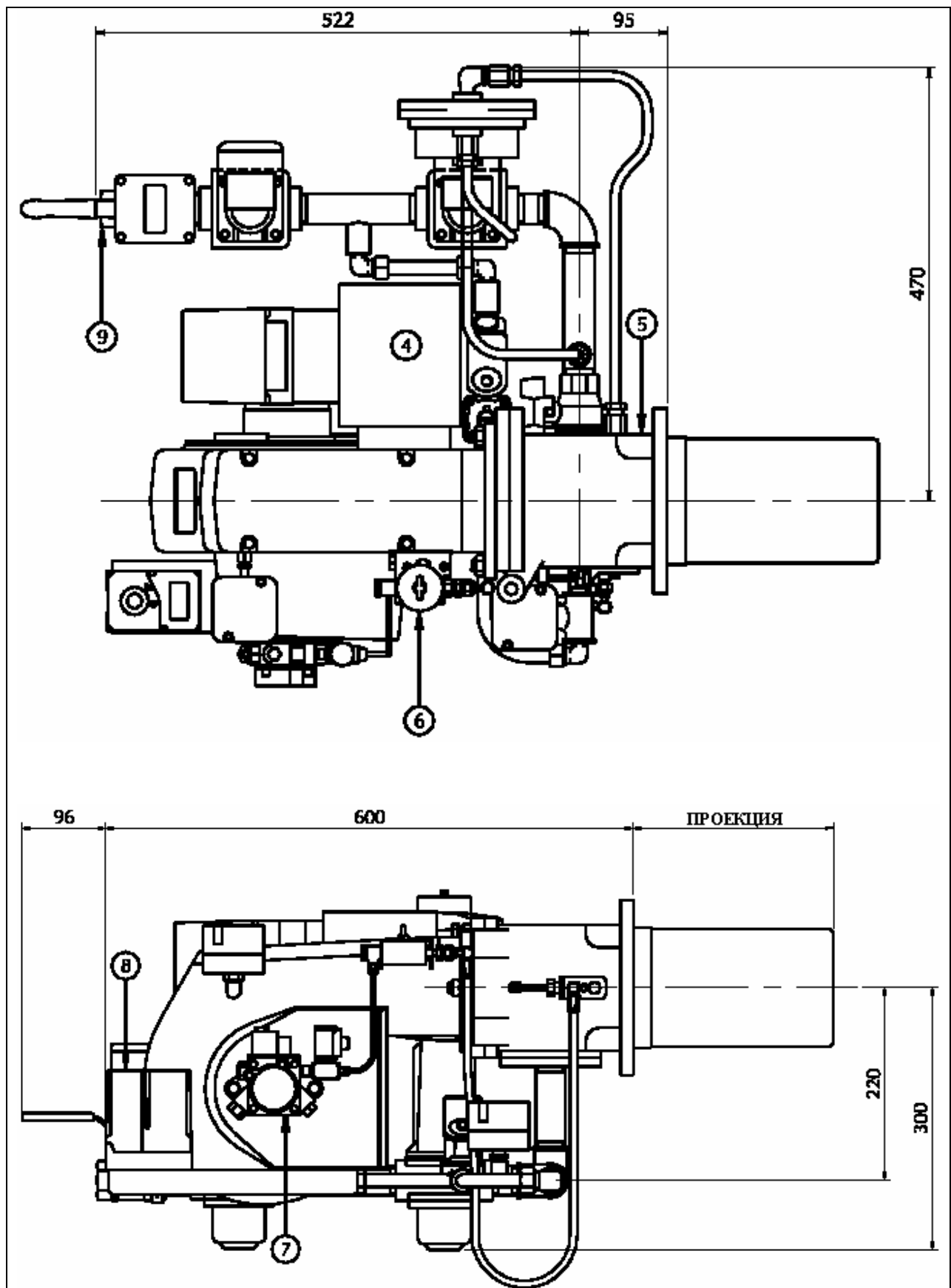
Номер	Описание
1	Электродвигатель вентилятора
2	Выключатель давления воздуха
3	Масляный насос
4	Панель управления
5	Навесной удлинитель
6	Переключатель (подача топлива)
7	Подача топлива
8	Электродвигатель положения воздушной заслонки
9	Подача газа

Размер фланца горелки

Отв. $\varnothing 168$

4 отв. M12 $\varnothing 197$





Описание горелки и компонентов к NDF 13

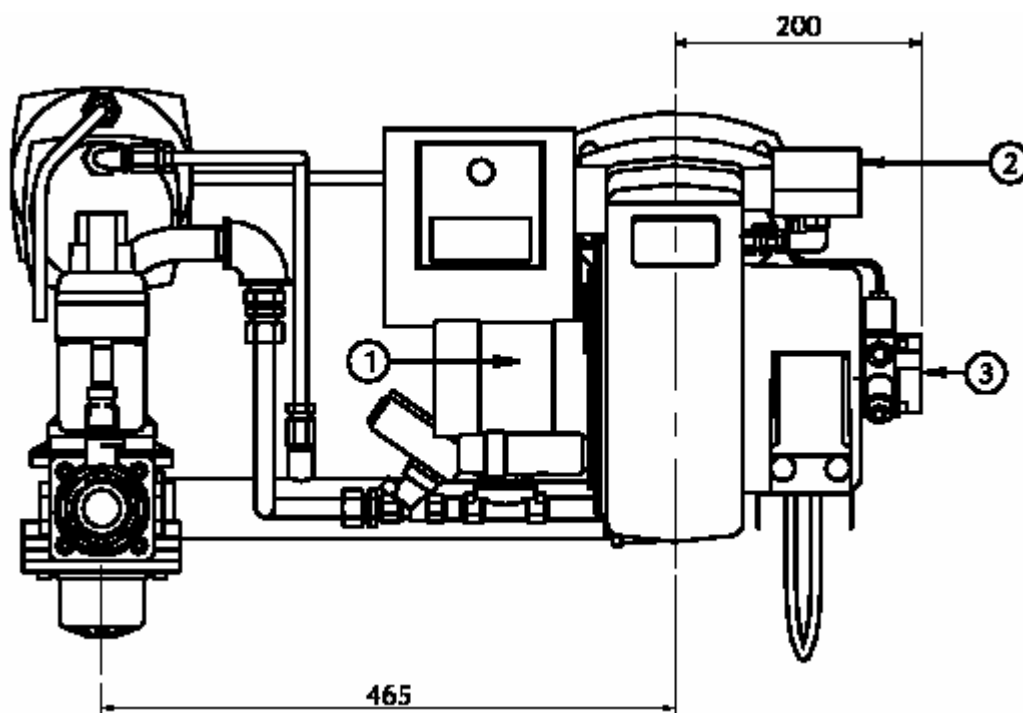
Все размеры даны в мм.

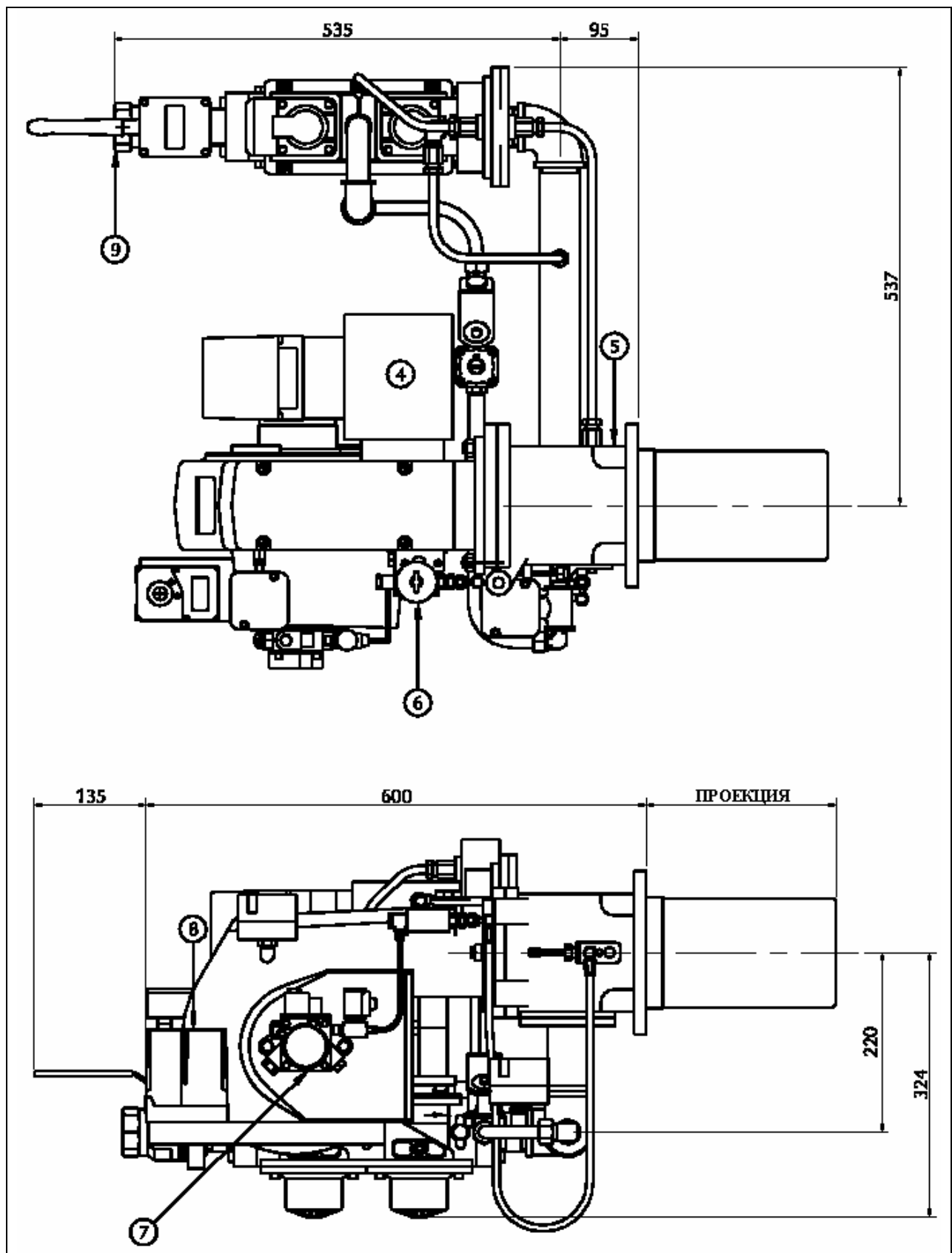
Номер	Описание
1	Электродвигатель вентилятора
2	Выключатель давления воздуха
3	Масляный насос
4	Панель управления
5	Навесной удлинитель
6	Переключатель подачи топлива
7	Подача топлива
8	Электродвигатель положения воздушной заслонки
9	Подача газа

Размер фланца горелки

Отв. $\varnothing 168$

4 отв. M12 $\varnothing 19$





Описание горелок и компонентов к горелкам NDF 15/NDF 25

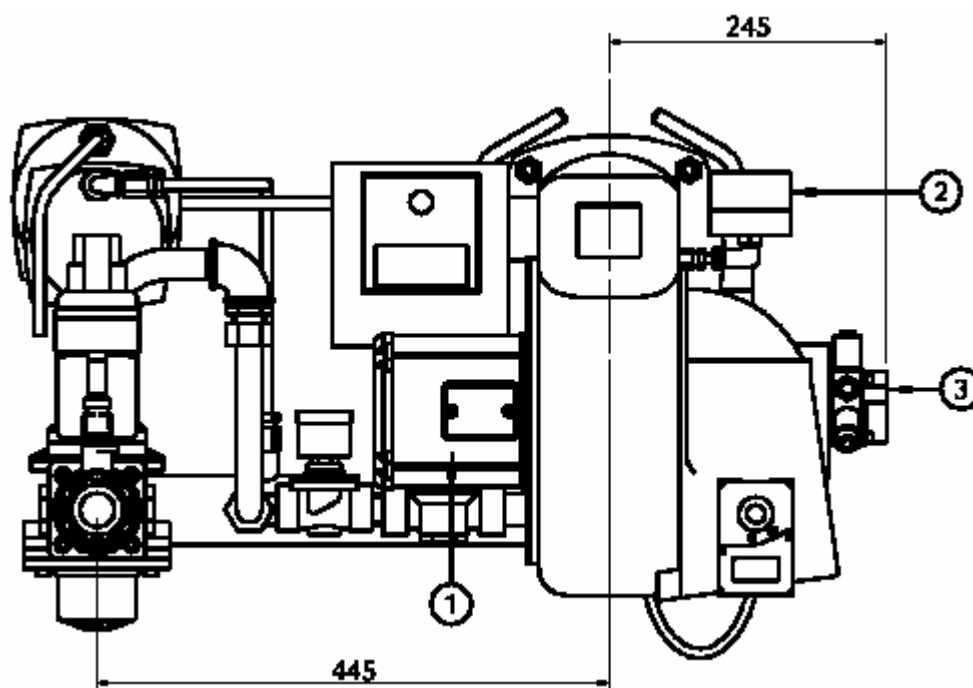
Все размеры даны в мм.

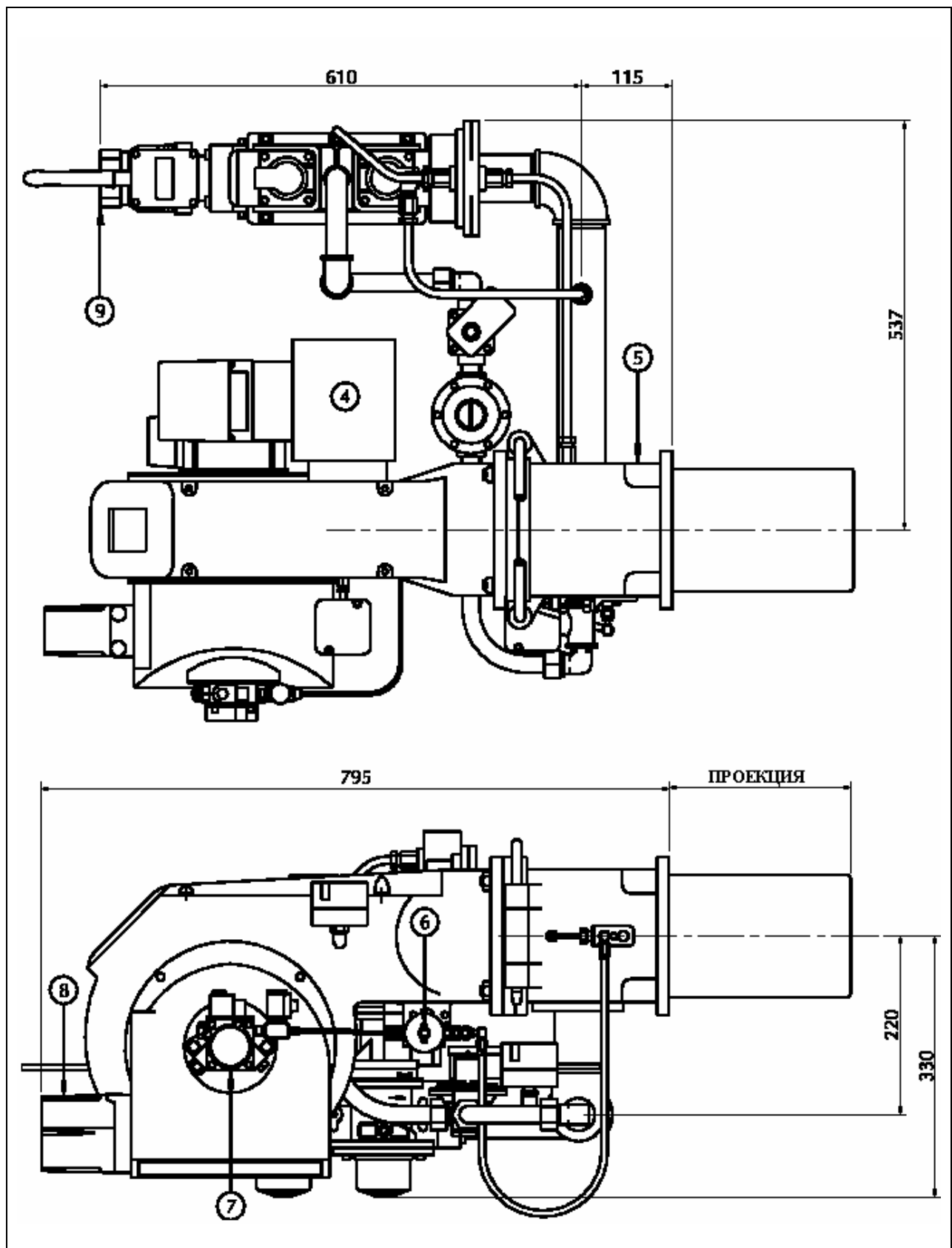
Номер	Описание
1	Электродвигатель вентилятора
2	Выключатель давления воздуха
3	Масляный насос
4	Панель управления
5	Навесной удлинитель
6	Переключатель подачи топлива
7	Подача топлива
8	Электродвигатель положения воздушной заслонки
9	Подача газа

Размер фланца горелки

Отв. $\varnothing 168$

4 отв. M12 $\varnothing 197$





Введение

Это руководство содержит информацию по установке, вводу в эксплуатацию и по безопасному и эффективному использованию горелок NDF.

На каждом этапе все условия работы, необходимые регулировки, и другие действия которые должны быть произведены, подробно описаны и обозначено расположение различных деталей и регулировочных механизмов.

Там где необходимо информация подкреплена соответствующими таблицами и графиками.

Характерные особенности

Мощность горелки

NDF9	от 146 до 264 кВт
NDF13	от 205 до 351 кВт
NDF15	от 205 до 440 кВт
NDF25	от 351 до 733 кВт

Система контроля и безопасности

В горелках NDF установлены система контроля потока воздуха горения и регулятор соотношения воздух/газ которые вместе обеспечивают плавный запуск и оптимальный рабочий КПД. В случае если подача воздуха недостаточна для полного сгорания, реле давления воздуха предусматривает безопасное закрытие. Дополнительные системы безопасности горелки включают в себя реле высокого и низкого давлений газа. Непрерывное наблюдение за пламенем обеспечивается ультрафиолетовым датчиком (UV) и блоком управления автоматического программирования.

Рабочий режим

В стандартном исполнении в горелках типа NDF устанавливаются системы управления с двухступенчатым режимом работы (высокое/низкое) с диапазоном изменения 1.5:1.

Топливо

Горелки типа NDF подходят для работы на легком дистиллятном топливе (класс D) и обычно предназначены для природного газа. Версии NDF15 и NDF25 предназначенные для работы на сжиженной газе (LPG) могут поставляться по запросу.

Масса

NDF9	53 кг
NDF13	60 кг
NDF15	70 кг
NDF25	74 кг

Условия месторасположения и сервисного обслуживания

Требования к топливу и дымоходу

Важно:

- Соединение между дымоотводящей трубой и дымоходом должно быть герметично закреплено для предотвращения утечек продуктов горения.
- Дымоотводная труба котла не должна выходить за пределы внутренней стенки дымохода.
- Вершина дымохода должна быть выше чем кровля в пределах радиуса 10 м.
- Проверить, чтобы дымоход подходил для работы оборудования на газу и на жидком топливе.
- Если к дымоходу подводится более, чем один котел, то размер дымохода должен быть адекватным для общего объема продуктов горения.

Вентиляция котельной

В горелку должен поступать чистый воздух достаточный для всех условий горения, в соответствии с действующими стандартами.

Существующее оборудование

Необходимо подготовить горелку NDF для установки; полностью удалить налипшую смолу, тонкую пленку и грязь. Проверить, чтобы оборудование было в исправном состоянии при любых сомнениях по поводу исправности горелки необходимо обращаться к производителю оборудования.

Условия камеры сгорания

Для сбалансированной работы горелки разряжение за котлом не должно быть более 0,25 мБар.

Подача газа

Газовый трубопровод к горелке должен соответствовать местным условиям и требованиям. Труба должна быть достаточного размера для соответствующего давления и отвечать требованиям объема потока на всех условиях горения. Проверьте, чтобы все измерительные приборы и другие компоненты предназначались для достижения максимального показателя газового потока.

Важно, чтобы ручной изоляционный кран 90° устанавливался вверх по течению от газовой трубы для того, чтобы горелка была доступна для обслуживания. Размер этого крана должен быть не меньше чем газовая труба горелки во избежание сужения в газовом потоке. Ссылка на рисунки обозначающие размер трубы на страницах 4 – 8.

Газовые бустеры

Когда используется газовый бустер, давление газа на входе бустера не должно быть ниже 6 мБар на всех стадиях горения.

Переключатель низкого давления газа должен устанавливаться на стороне входа бустера для того, чтобы предотвратить его запуск, если подача давления недостаточна.

Дополнительный переключатель давления должен использоваться для проверки давления ниже по течению от бустера и для того, чтобы предотвратить переход горелки на высокое пламя, в случае если давление недостаточное.

Бустер должен быть установлен настолько близко насколько это возможно. Он должен устанавливаться в горизонтальном положении, используя антивибрационную монтажную арматуру.



Все соединительные трубы должны быть точно подведены и расположены во избежание нажима на кожух бустера.

Рекомендуется использовать гибкие вставки для снижения напряжения и шума, проходящего газа в газопроводе..

Газовая служба должна рекомендовать размер трубы между газовым счетчиком и бустером, для обеспечения требуемого давления и объема газа..

Подача топлива

Топливная труба к горелке должна отвечать местным требованиям и должна быть смонтирована и установлена в соответствии с существующими стандартами и кодами. Она должна быть адекватного размера для удовлетворения требованиям по давлению и требованиям объема потока на всех условиях горения. Необходимо проверить все измерительные приборы они должны отвечать требованиям максимального потока топлива. Нельзя использовать оцинкованную стальную трубу. В магистральном трубопроводе должен быть установлен соответствующий фильтр. Непосредственное подсоединение к входному отверстию топливного насоса производить с использованием гибкого шланга, который поставляется с горелкой.

Рекомендуется устанавливать систему подачу топлива самотеком.

Максимальная высота верхней части не должна превышать 4 м (эквивалентно давлению 350 мБар) . В случае с двухтрубной системой важно убедиться в том, чтобы в обратной трубе нет препятствий для прохождения, и что заглушка правильно установлена, иначе в насосе могут быть повреждения.

Электроснабжение

Одно или трехфазная подача электричества 50 Герц.

Требования к электроэнергии обозначены в таблице на стр. 12. Электроснабжение должно отвечать всем существующим кодам и стандартам.

Распаковка и сборка

Необходимо защитить оборудование от повреждений во время перевозки. Горелки типа NDF поставляются в собранном виде, в виде 2 блоков:

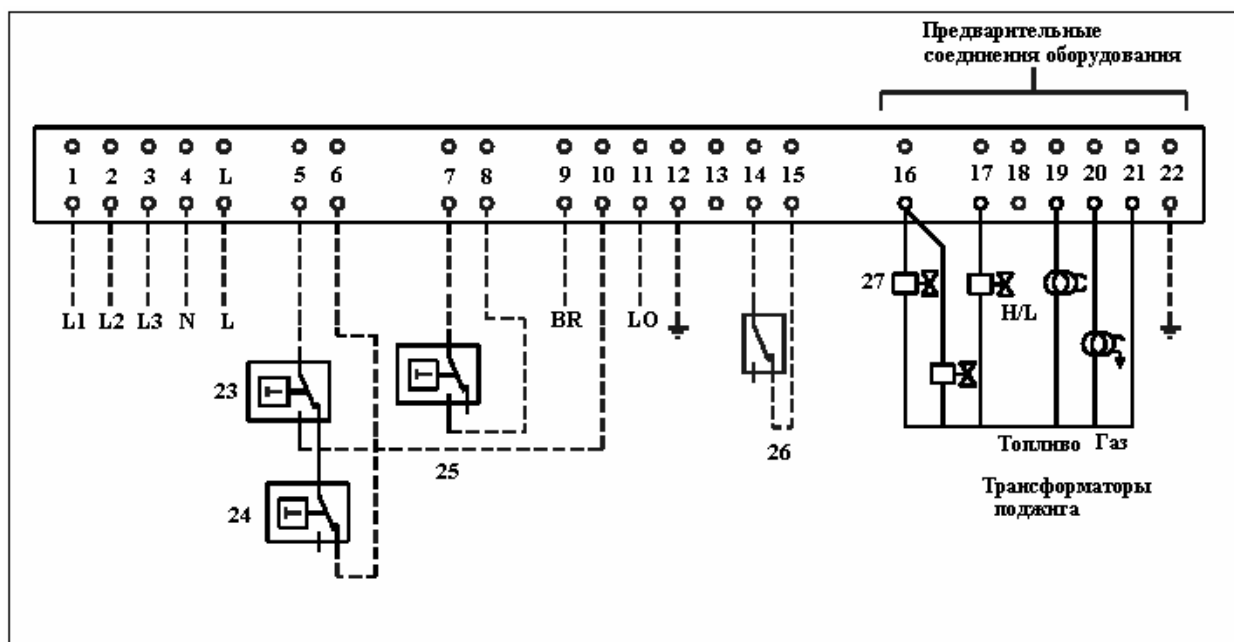
- Тело горелки, в комплекте с блоком управления, навесным удлинителем и сборкой жаровой трубы.
- Газовая подводка

Сборка горелки:

- Установите газовую трубу в навесной удлинитель, используя прокладку (сальник), убедитесь в том, что прокладка установлена правильно и все отверстия соответствуют фланцу горелки.
- Откройте навесной удлинитель и соедините 2 кабеля поджига к электродам. Закройте навесной удлинитель.
- Подсоедините воздухозаборник/импульсную трубу из регулятора соотношения воздух/газ SKP70 к левой стороне навесного удлинителя.
- Соедините многоштырьковый штепсельный разъем на трубе газового клапана с гнездом на задней стороне блока управления.

Примечание: В некоторых случаях может потребоваться устанавливать кожух горелки к оборудованию перед подсоединением к газовой трубе.

Электрические соединения



23 Контрольный термостат
 24 Предельный термостат
 25 Термостат пол. выс./низк.

26 Блокировка клапана с ручным управлением
 27 Топливные клапаны безопасности

	NDFL9 - 13			NDFL15 - 25	
	Величины	1 Фаза	3 Фаза	1 Фаза	3 Фаза
Питающая сеть	V+-10%	230	400	230	400
Частота	Hz	50	50	50	50
Электродвигатель горелки	W	250	250	750	750
Стартовый ток	A	7	3.5	22	9
Ток при полной нагрузке	A	1.7	0.65	4.6	1.7
Главный предохранитель	A	10	5	20	10

Более подробная информация представлена в Приложении данного руководства.

Фитинги к оборудованию

Если горелка устанавливается на новый котел ознакомьтесь с рекомендациями производителя котла.

Если горелка устанавливается на существующий котел, должен быть использован монтажный фланец, как обозначено в разделе Горелка & обозначение деталей. Убедитесь в том, что в соединении между горелкой и монтажным фланцем установлена уплотнительная прокладка.

Жаровая труба не должна выходить за пределы внутренней стороны топочной камеры. Проверьте правильность вида сопла, размер и угол распыления (см. Приложение).

Электрические соединения

Подключите к горелке электричество 50 Герц, принимая во внимание все коды и стандарты. Требуемые электрические соединения показаны на 12 стр. и в схеме соединений содержащейся в инструкции к горелке. Эти диаграммы также показывают внешние дополнительные соединения управления, которые необходимо произвести. Если горелка поставляется как часть оборудования/блока горелки ссылка на инструкции производителя оборудования.

Управление горелкой и работа

Весь персонал связанный с вводом в эксплуатацию и/или с работой горелок типа NDF должны ознакомиться с этим разделом.

Средства управления воздухом

Регулятор воздуха

Поток воздуха горения в горелку контролируется с помощью воздушного демпфера расположенного на воздухозаборнике на правой стороне горелки. Демпфер управляется электродвигателем, приводящем в движение 7 кулачков. Полностью закрытое положение (кулачок №7, ссылка на диаграмму на странице 18) предусмотрено для предотвращения потока воздуха через котел, когда горелка находится в не рабочем состоянии.

Назначения кулачков следующее:

Кулачок №1 (желтый): подача воздуха положения высокого огня, горение на газу

Кулачок №2 (желтый): подача воздуха положения низкого огня, горение на газу

Кулачок №3 (красный): подача воздуха положения высокого огня, горение на жидком топливе

Кулачок №4 (красный): подача воздуха положения низкого пламени, горение на жидком топливе

Кулачок №5: переключение топливного клапана из низкого пол. к высокому

Кулачок №6: переключение топливного клапана из высокого положения к низкому

Воздушная заслонка

Воздушная заслонка устанавливается к передней стороне сборки горелки, внутри жаровой трубы (ссылка на Приложение). Эта заслонка управляет потоками воздуха горения и создает перепад давления через головную часть горелки, способствуя хорошему смешиванию топлива/газ и стабильному пламени.

Выключатель давления воздуха

Выключатель давления воздуха расположен на правой стороне кожуха горелки. Его назначение обеспечивать адекватный поток воздуха горения на всех стадиях горения. Несоответствие потока воздуха на любой стадии в пределах первых нескольких секунд в период продувочной последовательности вызовет блокировку горелки.

Средства управления газом

Газовая подводка включает в себя регулятор соотношения воздух/газ, автоматический клапаны безопасного закрытия, регулятор на линии подачи стартового газа и два выключателя давления (смотрите ниже).

Установленная газовая труба показана на 14 стр.

Выключатель высокого давления газа

Выключатель высокого давления газа устанавливается для гарантии того, что в случае увеличения в давлении подачи топлива выше необходимого уровня обеспечивалось безопасное закрытие горелки. Выключатель давления является заводской установкой на максимальном значении. Окончательные регулировки этого выключателя обозначены в разделе «Ввод в эксплуатацию».

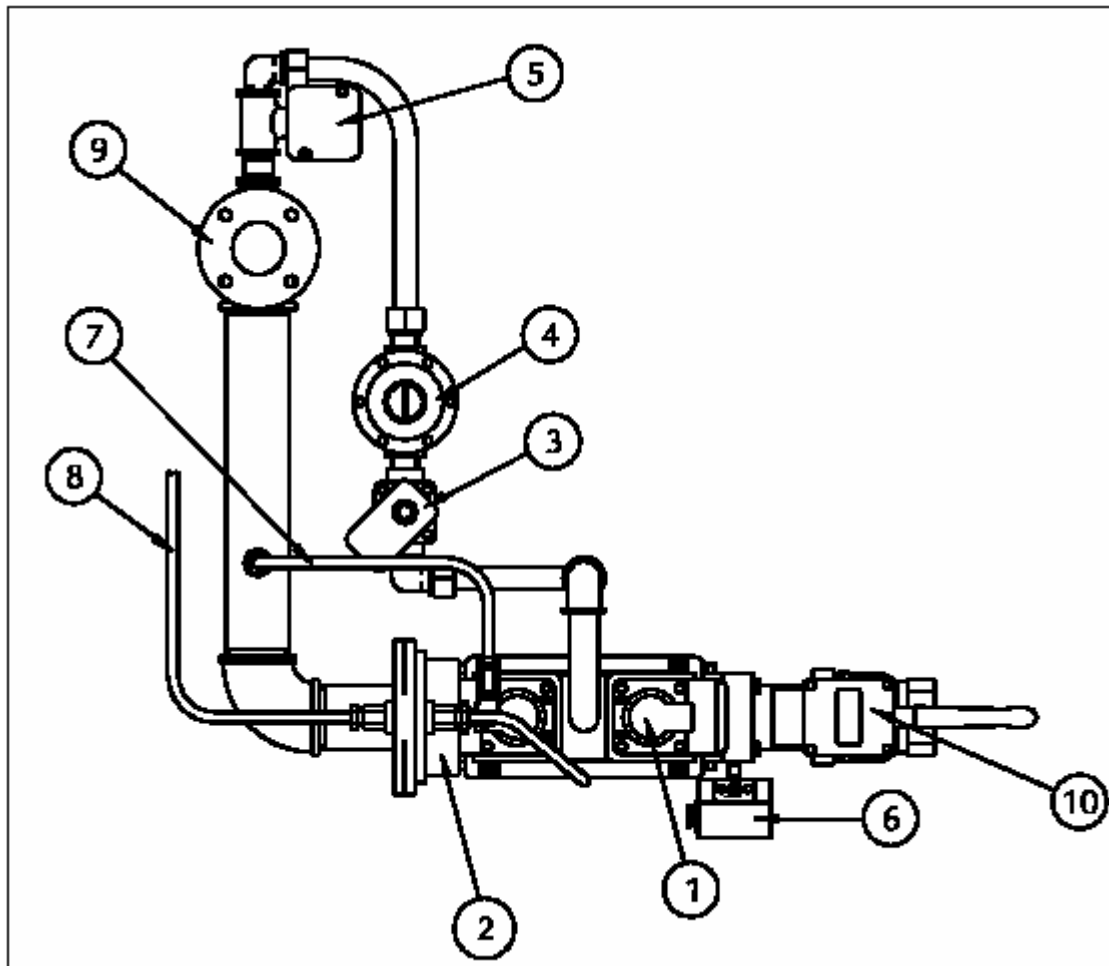
Переключатель низкого давления газа

Наличие переключателя низкого давления газа является требованием Европейского стандарта EN 676.

Выключатель низкого давления газа контролирует давление входного газа и гарантирует то, что любое падение в давлении газа ниже необходимого уровня вызовет безопасное закрытие горелки.

Окончательная регулировка этого выключателя описана в разделе «Ввод в эксплуатацию».

Газовая линия



Номер	Описание
1	Основной газовый клапан (SKP10)
2	Комбинированный клапан соотношения воздух/газ и регулятор (SKP)
3	Соленоидный клапан стартового газа
4	Регулятор давления стартового газа
5	Выключатель высокого давления газа
6	Выключатель низкого давления газа
7	Щуп давления газа
8	Щуп давления воздуха горения
9	Фланцевое соединение горелки
10	Газовый клапан ручного управления с блокировки

Газовое сопло

Газовое сопло устанавливается на переднюю сторону сборки горелки, внутри жаровой трубы (ссылка на Приложение). Отверстия для прохода в этом сопле соответствует размеру в зависимости от модели горелки и используемого газа.

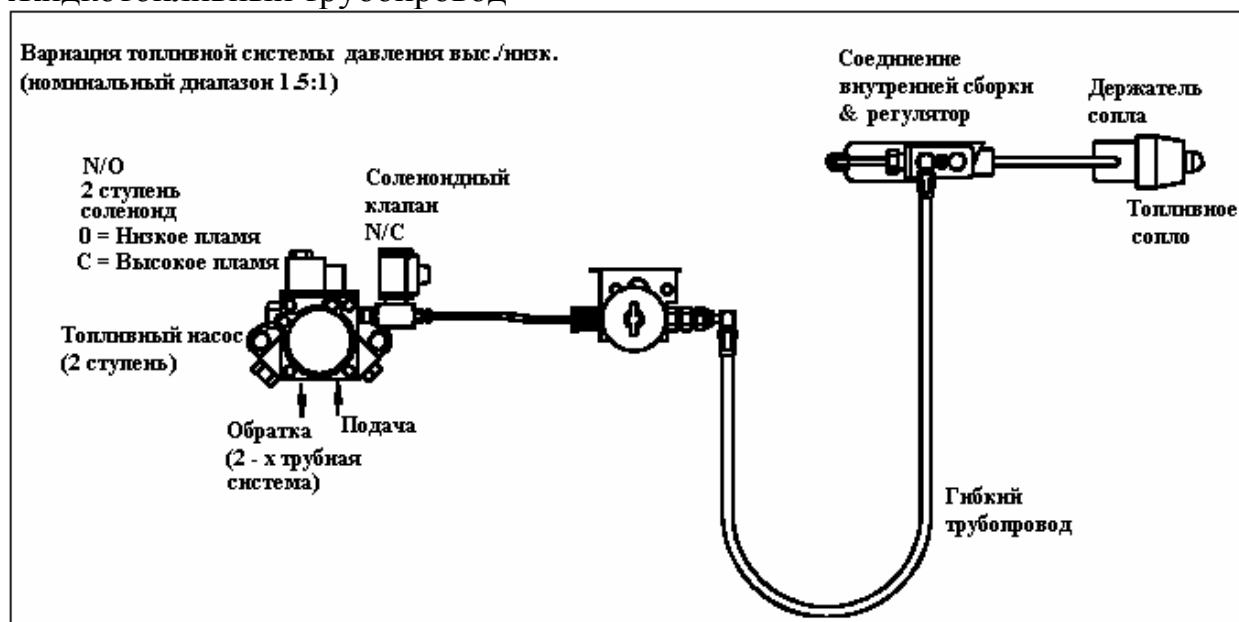
Регулятор соотношения воздух/газ

Регулятор соотношения воздух/газ варьирует давление газа в ответ на изменения давления воздуха горения для обеспечения того, что соотношение воздух/газ остается постоянной на протяжении всей рабочей зоны горелки. Отдельный регулятор давления газа не требуется. Импульсные трубы (поставляются заводом) соединяются к регулятору соотношения воздух/газ. Первая подсоединяется к навесному удлинителю горелки и подает давление воздуха к регулятору соотношения. Замечание в том, что в установках с негативным давлением воздуха в камере сгорания, эта труба должна быть всегда ниже позитивного давления.

Вторая труба подсоединяется к газовой линии после регулировочного клапана и подает давление газа к регулятору соотношения.

Если давление камеры сгорания негативное (имеется разрежения в топке котла) третья импульсная труба с конденсатоотводчиком должна быть установлена между камерой сгорания и атмосферным штуцером на клапане .

Жидкотопливный трубопровод



Средства управления подачей топлива

Система управления подачей топливом показана выше. В дополнение к топливному насосу система включает в себя предохранительный клапан и ручной отсекающий шаровой кран.. Этот кран с ручным управлением устанавливается с электрической блокировкой, которая подтверждает то, что кран находится в закрытом положении, перед тем как горелка может перейти на работу на газе.

Кольцевой магистральный трубопровод

Двухтрубная система не обязательно требуется, однако, для того, чтобы топливный насос смазывался в периоды горения на газу, гибкий дополнительный трубопровод должен быть установлен между обратной стороной насоса и магистральным трубопроводом для образования маленькой системы кольцевого магистрального трубопровода. Рекомендуется чтобы этот кольцевой трубопровод был не менее чем 2 – 3 м в длину.

Топливный насос

Топливный насос, который включает в себя соленоидный клапан, устанавливается на кожухе воздухозаборника на правой стороне горелки. Насос управляется от электродвигателя горелки с помощью гибкого соединения.

Должна устанавливаться внутренняя проходная пробка.

У насоса существуют отдельные регулировки для давлений топлива положений высокого и низкого горения, как показано на диаграмме на 16 стр.

Панель управления

Блок управления горелки, трансформатор поджига, контакторы и другие элементы расположены вмонтированной оболочке (корпусе) на левой стороне горелки.

Передняя панель его корпуса включает в себя переключатель пол. вкл./выкл. и две лампочки неоновых индикатора.

Янтарный свет обозначает «Горелка включена» и красный свет загорается тогда, когда горелка останавливает свою работу как результат «Избыток температуры» в котле.

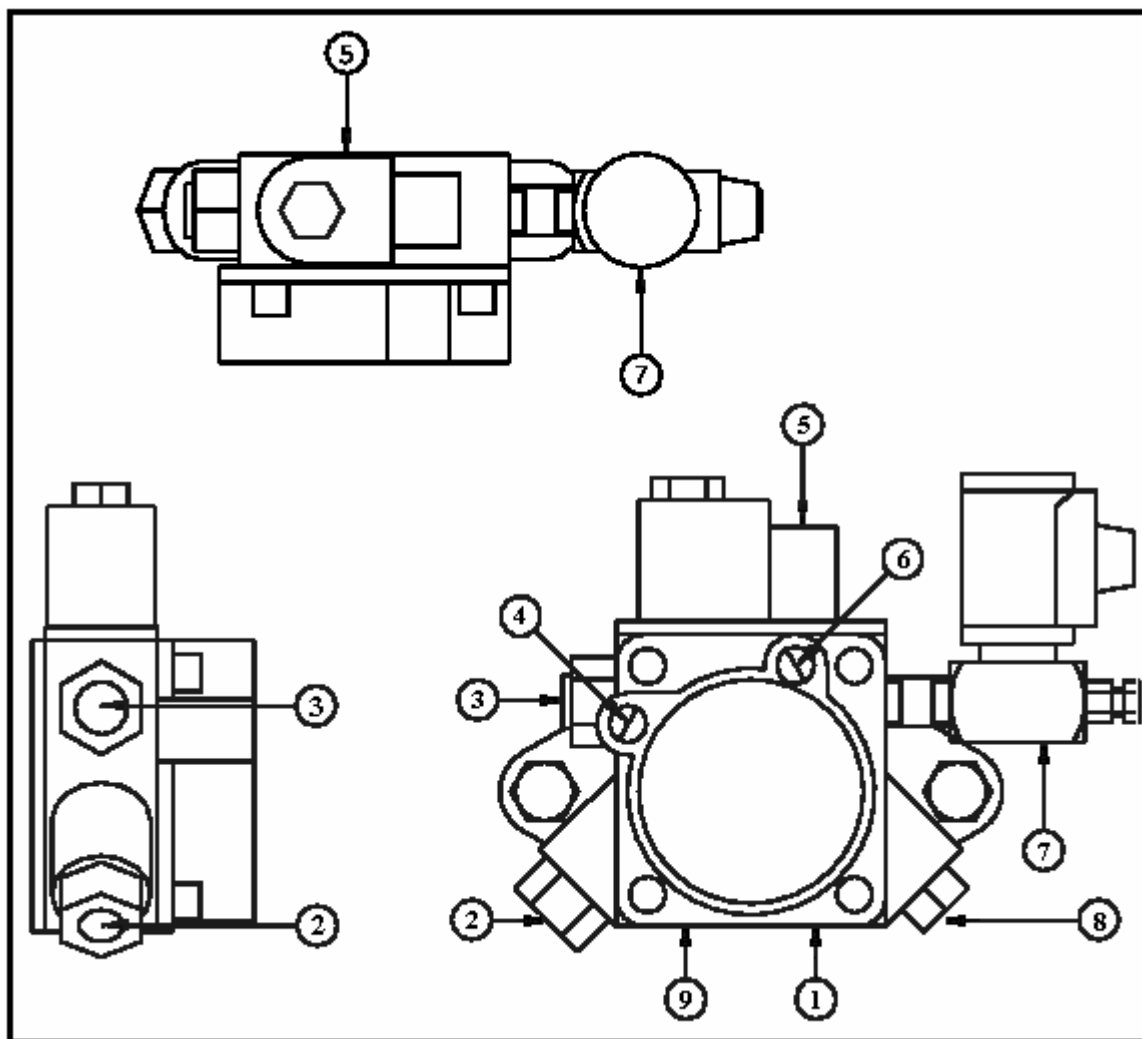
Переключатель топлива и две дополнительные лампочки неоновых индикатора вмонтированы сбоку корпуса.

Янтарный свет загорается в момент, когда выбрано жидкое топливо и красный свет для газа.

Наблюдение за пламенем

В стандартной конфигурации, горелки типа NDF устанавливаются с системами непрерывного наблюдения за пламенем которые используют ультрафиолетовые датчики для обнаружения наличия пламени.

Топливный насос



Номер	Описание
1	Всасывание
2	Регулировка высокого давления
3	Регулировка низкого давления
4	Штуцер манометра для замера разряжения
5	Соленоид высок./низк. положений
6	Штуцер манометра для замера давления
7	Соленоид закрытия
8	Штуцер замера выходного давления
9	Обратный и внутренняя проходная пробка

Последовательность работы горелки

Последовательность работы горелок типа NDF (ссылка на диаграмму последовательности регулятора на стр.17) начинается с предпродувочного периода при полном воздухе.

При выборе газа, а он поступает в горелку и происходит поджиг горелки. Проверка пламени стартового газа следует за образованием основного пламени.

При выборе жидкого топлива, по завершении продувочного периода происходит поджиг, топливные клапаны открываются и устанавливается пламя.

В обоих случаях, блок управления горелки затем продолжит свою последовательность, и работа горелки будет контролироваться требованиями по давлению и по температуре котла.

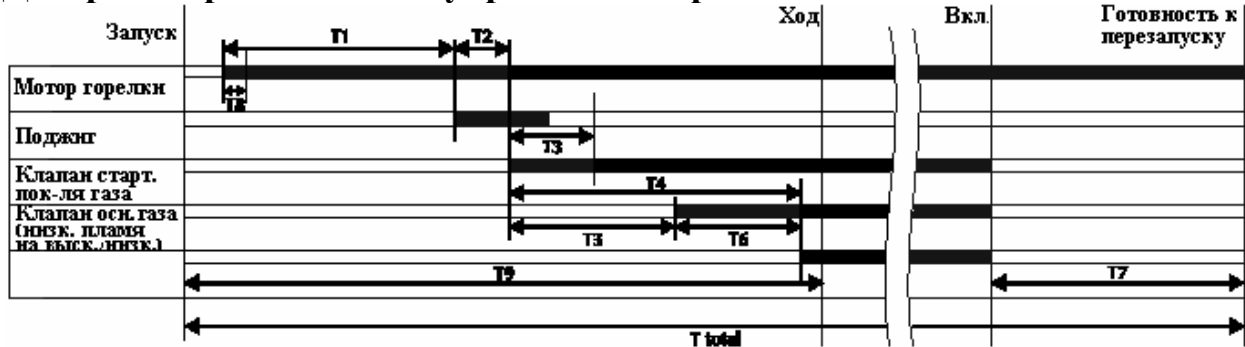
Ввод в эксплуатацию

Важно, чтобы ввод в эксплуатацию производился только квалифицированным и опытным персоналом.

В случае с горелками типа NDF, наладчики должны иметь опыт в пуске газовых и жидкотопливных дутьевых горелок.

Компания Nu-Way не берет на себя ответственность за утрату, повреждение или вред причиненный в результате не соблюдения предусмотренных инструкций по вводу в эксплуатацию.

Диаграмма работы блока управления горелкой



Время (сек.)	Тип регулятора		Описание
	TMG 740-3 MOD 43-35	LFL 1.333	
T1	40	40	Предпродувочный период
T2	4	6	Предподжиговый период
T3	3	3	Время безопасной блокировки
T4	Не пригодно для работы на высок./низк. работе.		Время задержки подачи газа основной линии к моменту появления основного пламени - одноступенчатая
T5	9	12	Время задержки включения основного клапана к моменту появления основного пламени – многоступенчатая
T6	6	12	Время задержки включения 2 – ой ступени (двухступенчатые горелки)
T7	10	18	Время работа дымоудаляющего вентилятора
T8	8	12	Блокировка реле давления воздуха
T9	80	91	Полное стартовое время
T сумма	90	106	Время рабочего цикла регулятора

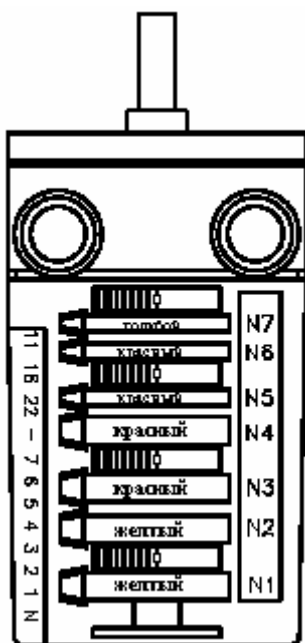
В случае аварийной ситуации подача топлива и электричество должны быть отключены незамедлительно, и не подаваться до тех пор, пока не устранятся причины.

Осмотр

Перед вводом в эксплуатацию необходимо сделать следующее:

- Проверить все электрические соединения были завершены и соответствовали всем кодам и стандартам.
- Убедитесь в том, что предохранители правильно установлены.
- Проверить электрическое заземление.
- Проверить подводящие трубопроводы для газа и жидкого топлива на правильность размера и на наличие утечек.
- Убедитесь в том, что газовый отсекающий кран с ручным управлением на входе газовой трубы и шаровой кран на жидкоотпливном трубопроводе находятся в рабочем состоянии, полностью закрываются и герметичны.
- Проинформируйте наладчиков о местонахождении кранов отключения газа, топлива и электрических выключателей.
- Проверить наличие фитингов продувки и тестирования.
- Убедитесь в том, что котел готов для запуска горелки; например, что он заполнен водой.
- Задать параметры котла.
- Проверить, вентиляцию помещения, дымоход
- Убедитесь в том, что инструкции по процедуре ввода в эксплуатации находятся на месте.

Регулировка воздушного демпфера

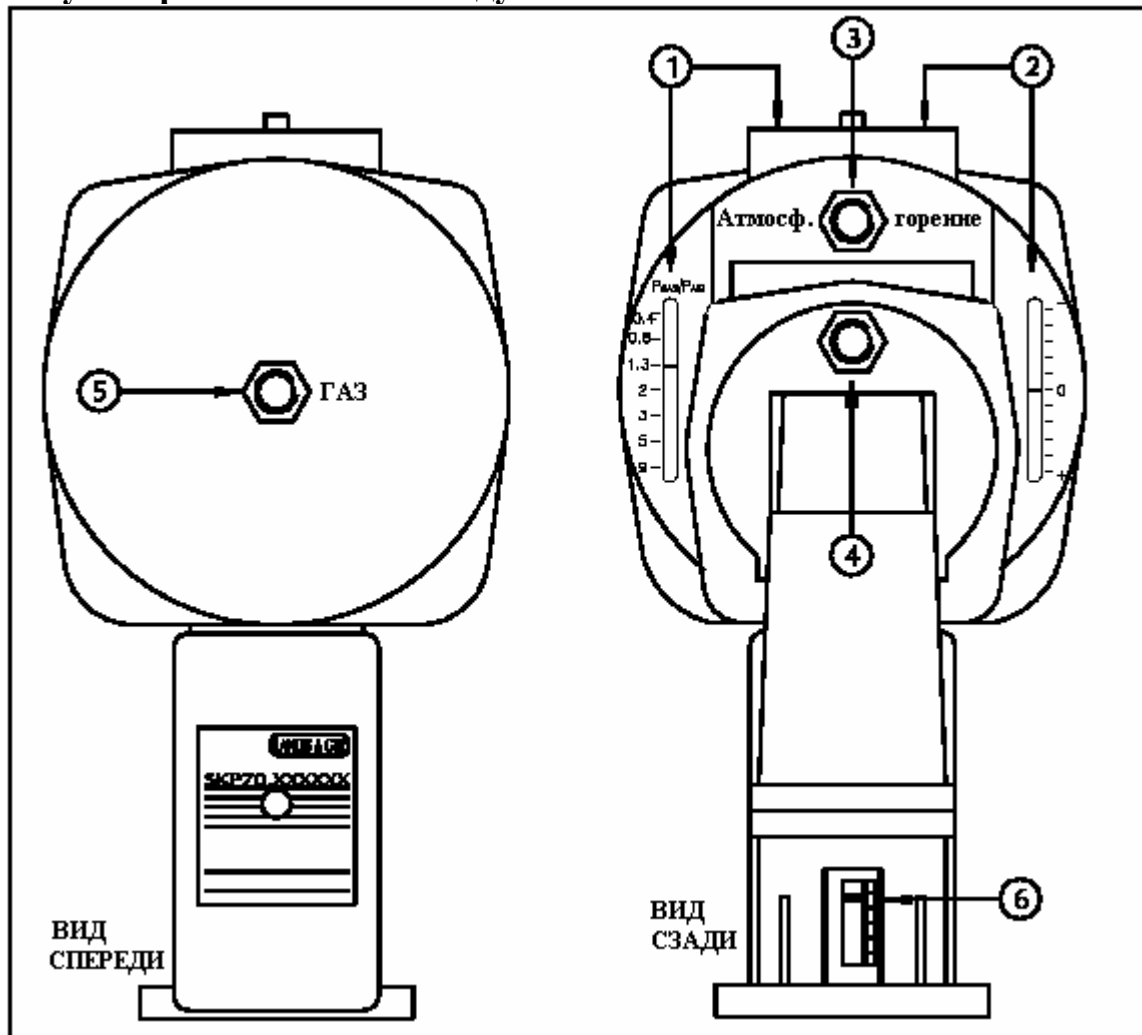


Кулачок	Функция	Начальная установка
№1	Открытие заслонки при высоком горении	70°C
№2	Закрытие заслонки при низком горении	30°C
№3	Открытие заслонки при высоком горении	75°C
№4	Открытие заслонки при низком горении	35°C
№5	Открытие топливного клапана от положения низкого горения к высокому	55°C
№6	Открытие топливного клапана от положения высокого горения к низкому	50°C
№7	Полное закрытие воздуха (заводская установка)	0°C

Замечания:

1. Положение полного закрытия кулачка (7) является заводской установкой и при нормальных условиях работы не требует дальнейшей регулировки.
2. Грубая регулировка воздушного потока положений высокого и низкого горения вручную кулачками №1, №2, №3, №4. Для регулировки горения на газу используются желтые кулачки (№1 & №2). Шкалы между кулачками облегчают регулировку, дополнительная шкала на конце кулачкового набора для показания положения. Тонкая регулировка делается с использованием нониусных винтовых устройств, расположенных на каждом из этих кулачков.
3. Кулачки №5 & №6 предназначены для привода топливного клапана высокого горения в положение включено, и выключено в различных позициях. Эти кулачки должны быть установлены для того, чтобы дать комбинацию плавного переключения и хорошего горения когда происходит переход от положения низкого огня к высокому и наоборот. Винтовые регулировочные приспособления не установлены на эти кулачки.
4. Вращение электродвигателя против часовой стрелки глядя от конца вала (оси).
5. Внутренние электрические соединения подробно описаны на крышке мотора для ссылок и для обнаружения неисправностей. Вращение на 90° займет по времени 30 сек.

Регулятор соотношения воздух/газ



Номер	Функция
1	Регулировка и обозначение соотношения газ/воздух (установка положения высокого горения)
2	Регулировка и обозначение параллельного смещения данных (установка положения низкого горения)
3	Вентиляция в атмосферу
4	Подсоединение к газовой линии
5	Подсоединение к подаче воздуха горения на головной части горелки
6	Обозначение хода клапана

- Убедитесь в том, что все необходимые инструменты и измерительные приборы находятся в доступном для использования месте. Необходимые инструменты включают в себя манометр или другой поверенный прибор для измерения давления, приборы для измерения показателей потока жидкого топлива и газа, оборудование для анализа в дымовых газах содержания углекислого газа (CO₂), кислорода (O₂) и угарного газа (CO).

- Проверить всю существующую документацию:

- Согласованный план технических характеристик котельной.
- План котельной и схемы трубопровода.
- Диаграмма электрического соединения.
- Соответствующие сертификаты.
- Инструкции по вводу в эксплуатацию, работе и по аварийным ситуациям.

Первоначальные установки

Подготовка оборудования к вводу в эксплуатацию:

1. Снять крышку двигателя воздушного демпфера, который расположен на воздухозаборнике. Доступ получается с помощью перемещения винта, удерживающего крышку. Проверить положение кулачков и отрегулируйте, как необходимо, ссылка на диаграмму на стр. 18.
2. Снять маленькую пластинку на крышке секции регулятора соотношения газ/воздух. Ссылка на диаграмму на стр.19, установить соотношение воздух/газ на шкале (1) до 0.8 регулируя винт (1), против часовой стрелки для увеличения, по часовой для уменьшения. Установить соотношение на оставшейся шкале на половину деления на положительной стороне от «0» регулируя винт (2) по тому же принципу; против часовой стрелки для увеличения, по часовой для уменьшения.
3. Снять колпачок с регулятора стартового объема газа и установить регулировочный винт приблизительно на половину между максимальными и минимальными уставками, поворачивая винт по часовой стрелке для увеличения уставки и против часовой для уменьшения. Установить на место колпачок. Никогда не устанавливайте регулятор в его максимальное значение.
4. Проверить, чтобы зазоры электрода поджига составляли от 3 до 3.5 мм.
5. Важно, чтобы топливный насос был наполнен. При однотрубных системах байпасная линия насоса должна быть открыта удалением заглушки, отверстие ввода обратки в насос заглушено. Удаления воздуха не происходит автоматически и это должно быть сделано вручную открытием прохода (канала) для высокого давления. На двухтрубных системах байпас насоса должен быть заглушен. Удаление воздуха происходит через лыску поршня.

Пробный прогон горелки

Необходимо провести следующие процедуры.

1. Проверить, чтобы газ, жидкое топливо и электричество были выключены.
2. Ручной отсекающий кран на газовой трубе и шаровой кран в линии подачи жидкого топлива должны находиться в закрытом положении.
3. Необходимо опрессовать газовый трубопровод между краном на опуске и клапанами безопасности в соответствии с существующей процедурой.
4. На установках там, где нет подачи жидкого топлива, снимите гибкую приводную муфту между топливным насосом и электродвигателем горелки для предотвращения заклинивания насоса в момент работы горелки на газу.
5. Снять крышку блока управления и удалить перемычку удерживающую звено низкого пламени. Установить на место крышку.
6. Снять крышку с переключателя низкого давления газа и установить перемычку между клеммами 2 и 3. Установить на место крышку.
7. Снять крышку с микро выключателя газового изоляционного клапана с ручным управлением и установить временное соединение между клеммами X и Y. Установить крышку на место.
8. Установить выключатель давления воздуха в минимальное положение.
9. Подключить электричество к горелке и сразу включить горелку. Электродвигатель горелки начнет работу:
 - (а) Сразу если система была выключена во время нормальной работы горелки.
 - (б) При нажатии кнопки возврата на блоке управления. Отметьте вращение электродвигателя вентилятора воздуха горения, которое должно быть против часовой стрелки, глядя от конца электродвигателя. Если направление вращения электродвигателя вентилятора неправильное ссылка на раздел «Обнаружение неисправностей».
10. Когда определено, что вращение вентилятора правильное включите горелку. Начнется предпродувочный период.
11. Во время предпродувочного периода убедитесь в том, что система обнаружения пламени определяет наличие имитированного пламени или там, где допустимо, независимый источник пламени. Этого можно достичь, перемещая ультрафиолетовый датчик и подвергая воздействию света, в момент, когда горелка должна блокироваться. Установите ультрафиолетовый датчик на место и нажмите кнопку возврата на блоке управления.
12. Горелка продолжит предпродувочный период переходя к последовательному поджигу. Проверить наличие искры поджига. Если искры нет, то горелка заблокирует свою работу, возможно, потребуется отрегулировать переключатель давления воздуха – ссылка на раздел «Обнаружение неисправностей».
13. Искра поджига прекратиться и система заблокируется. Выключите горелку и электропитание горелки.
14. Снять крышку панели управления и установить на место удерживающее звено низкого пламени. Установить на место крышку. Убрать временные звенья установленные к переключателю низкого давления газа и к микропереключателю изоляционного клапана и установить на место крышки.
15. Системы безопасности горелки сейчас проверены и ввод в эксплуатацию переходит на следующую стадию.

Работа горелки – основная информация

Предполагается, что ввод в эксплуатацию на газу должен быть полностью завершен перед запуском горелки на жидком топливе.

Инструкции в этой секции представлены в непрерывной последовательности.

Не должны производиться действия (например, проверка сигнала пламени) без практического внимания к мерам предупреждения безопасности, таким, как изоляция электропитания горелки. На всех стадиях работа горелки должна проверяться регулятором программирования, см. диаграмму на 17 стр. Перед началом работы проверить::

- Электрические соединения полностью завершены и соответствуют всем существующим стандартам и кодам.
- Все предохранители установлены на места и правильного размера.
- Газовая и жидко топливная трубы правильно установлены и проверены на отсутствие утечек. Если во время ввода в эксплуатацию, чувствуется запах газа, то подача газа и электричество должно быть отключены и устранены утечки.
- Оборудование должно работать в безопасных условиях.
- Средства управления горелкой должны быть настроены для вызова тепла.

Работа горелки – газ

Выбор газа

1. Убедитесь в том, что шаровой кран в линии подачи топлива находится в закрытом положении.
2. Повернуть селекторный переключатель топлива на панели управления в положении газ.

Давление подачи газа

Давление подачи на входе горелки не должно быть меньше чем 17,8 мБар и не должно быть больше 25 мБар (рабочие давления). Перед вводом в эксплуатацию:

1. Установить манометр или другой измерительный прибор в тестируемую точку давления на стороне входа первого безопасного клапана закрытия.
2. Открыть ручной газовый кран на входе газовой трубы.
3. Проверить соответствие давления газа.

Создание пламени стартового газа

1. Снять крышку панели управления и убрать вспомогательное контрольное звено (перемычку, соединение). Установить на место крышку.
2. Подключить электричество к горелке и включить горелку.
3. Регулятор горелки начнет его последовательную работу, иницируя искру зажигания и открывая стартовый газовый клапан безопасного закрытия.
4. Установится пламя стартового газа и ультрафиолетовый датчик начнет наблюдение. Горелка непрерывно начнет работу на стартовом показателе газа.
5. Проверить трубы вниз по течению на утечку газа газового стартового клапана безопасного закрытия, используя соответствующую жидкость обнаружения.
6. Выключить горелку. Включить горелку и дать горелке повторить последовательность поджига, убеждаясь в том, что пламя стартового газа устойчиво.
7. Выключить горелку и подключите электричество. Снять крышку панели управления и установить контрольное звено (перемычку, соединение). Установить на место крышку.

Установка показателей основного пламени и соотношений воздух/газ

С этого момента процесс пуска в эксплуатацию на газу связан с установкой показателей основного и стартового потока газа на соответствующих значения и обеспечивающие то,

что система качества горения находится в приемлемых пределах.

Во время этого процесса:

После каждой регулировки проверить анализ дымовых газов и показатель потока газа.

Всегда используйте поверенное и калиброванное тестируемое оборудование.

Никогда не ссылайтесь на визуальное наблюдение за пламенем как руководство качества горения.

1. Установить манометр или другой поверенный измерительный прибор в тестируемую точку давления газа ближайшую к головной части горелки. Взаимосвязь между давлением в этой точке и подводимой теплотой горелки показана в графиках в Приложении. Эта информация является только руководством и не должна использоваться взамен измеренного давления как показателя точного потока газа используя, например, газовый счетчик.
2. Убедитесь в том, что оборудование для анализа дымовых газов находится в рабочем состоянии.
3. Приоткрыть отсекающий кран приблизительно на 20%.
4. Установить переключатель входного давления газа на его минимальное значение.
5. Снять крышку панели управления и убрать звено, удерживающее положение низкого огня. Установить на место крышку.
6. Подключить электричество к горелке и включить горелку.
7. Регулятор горелки начнет работу через его последовательность, иницируя искру поджига и открывая газовый клапан безопасного закрытия. Пламя стартового газа установится и ультрафиолетовый датчик начнет наблюдение.
8. Клапан основного газа откроется, и установится положение низкого пламени. Открыть медленно отсекающий кран полностью, наблюдая за уровнем CO.
9. Если уровень CO слишком высок (см. ниже) установить регулировочный винт (2) низкого пламени на регуляторе соотношения воздух/газ (ссылка на диаграмму на 19 стр.) до тех пор пока не установится приемлемое значение. В экстремальных случаях регулировка на винте (2) может быть разрешена без достижения допустимого уровня CO. В этом случае, регулировать винт (1) высокого огня до тех пор, пока не установится допустимый уровень CO.
10. Убедитесь в том, что нет утечек в трубе ниже по течению основного газового клапана безопасного закрытия, используя соответствующую жидкость обнаружения.
11. Выключить горелку и подачу электричества к ней.
12. Снять крышку панели управления и переустановить удерживающее звено положения низкого огня. Установить на место крышку.
13. Подключить электричество к горелке и включить горелку. Регулятор горелки начнет работу через его последовательность. Положение низкого огня установится, увеличиваясь до основного пламени. Визуально проверить пламя во время перехода от положения низкого огня к высокому. Если пламя становится более интенсивным и компактным это означает избыток воздуха горения. Если пламя становится большим и бесформенным существует избыток топлива. Один из двух условий приемлем на этой стадии при условии, что пламя стабильное и процесс ввод в эксплуатации продолжается сразу. Если существуют сомнения, выключить горелку и перед запуском горелки отрегулировать винт (1) на регуляторе соотношения воздух/газ.
14. При работе горелки на высоком пламени измерить уровень CO₂ и используя винт (1) довести уровень между 9,5 и 10 %. Обращаем внимание, что на этой стадии горелка может перегревать котел и вырабатывать чрезмерно высокий уровень CO.
15. Выключить горелку и электричество к ней. Снять панель управления и убрать удерживающее звено низкого огня. Установить на место крышку. Подключить электричество к горелке и включить горелку. Дать регулятору горелки начать свой рабочий цикл до тех пор, пока горелка не начнет работу в положении низкого огня.
16. Отрегулировать регулировочным винтом положение низкого огня для того, чтобы установить CO₂ на уровень между 9.0 и 9.5%.

17. Изменения установки положения низкого огня на регуляторе соотношения воздух/газ будет иметь небольшой эффект для регулирования положения высокого огня. Возможно не менее необходимым повторить шаги с 14 по 16 несколько раз для достижения допустимых уровней CO_2 на обоих показателях горения.
18. При работающей горелкой в положении высокого огня проверить показатель потока газа, убеждаясь в том, что инструмент был выверен перед использованием. Если показатель потока измеряется газовым счетчиком или дополнительным измерительным прибором убедитесь в том, что все другие газовые оборудования, обслуживаемые этим измерительным прибором изолированы. Если необходимо отрегулировать показатель газового потока это может быть сделано с помощью изменения открытия воздушной заслонки, которое можно сделать регулируя соответствующий кулачок (см. 18 стр).
19. Проверить показатель потока газа при работе горелки в положении низкого огня. Показатель низкого огня равен 66% (1,5:1) от показателя высокого огня. Диапазон изменения между показателями высокого и низкого огня не должен превышать 2:1. Показатель газа может быть отрегулирован с помощью изменения положения низкого огня воздушной заслонки. Будьте осторожны, не превышайте пределы рабочей зоны горелки (смотрите Приложение).
20. Проанализируйте дымовые продукты на обоих положениях высокого и низкого огня. В обоих случаях соответствующие значения следующие:
Углекислый газ (CO_2) : от 9 до 10%
Кислород (O_2): от 3 до 5%
Угарный газ: меньше чем 93 части на миллион (ppm), в сухих неразбавленных продуктах горения.

Установка показателя стартового газа

1. Выключить горелку и электричество.
2. Снять крышку панели управления и убрать вспомогательное контрольное звено (соединение). Установить на место крышку.
3. Подключить электричество к горелке и включить горелку. Дать горелке зажечься и установить пламя стартового газа.
4. Проверить показатель потока газа. Для горелок до 720 кВт показатель стартового газа составляет 16.7% от показателя высокого огня, и для горелок выше 720 кВт соответствующий показатель стартового газа равен 120 кВт. Показатель стартового газа не должен быть установлен на уровне выше, чем 33% от показателя высокого огня или 120 кВт. Слишком низкий показатель стартового газа вызовет блокировку горелки.
5. Если есть необходимость регулировки показателя стартового газа, повернуть регулировочный винт на регуляторе давления стартового газа по часовой стрелке для увеличения показателя газа и против часовой стрелке для уменьшения. Сделать небольшие регулировки и проверить показатель газа после каждого изменения.
6. Выключить горелку и электричество. Снять крышку панели управления и установить на место вспомогательное контрольное звено (соединение). Установить на место крышку.

Установка переключателя высокого давления газа

1. Снять крышку с переключателя высокого давления газа.
2. Подключить электричество к горелке и включить горелку. Дать горелке поработать в ее последовательности до тех пор, пока не заработает в положении высокого огня.
3. Повернуть регулировочный диск на переключателе давления газа медленно против часовой стрелки до тех пор, пока переключатель не поменяет положение, вызывая зажигание индикаторной лампочки переключателя давления, и горелка блокирует свою работу.
4. Повернуть регулировочный диск на одно деление по часовой стрелке.

5. Восстановить на место крышку, установить переключатель давления нажатием кнопки на крышке. Горелка перезапустится.

Установка переключателя низкого давления газа

1. Выключить горелку и электричество.
2. Снять крышку с переключателя низкого давления газа.
3. Подключить электричество к горелке и включите горелку. Дать горелке начать работу в ее последовательности до тех пор, пока горелка не перейдет в режим работы на высоком огне.
4. Повернуть медленно регулировочный диск на переключателе давления по часовой стрелке до момента, пока не произойдет остановка горелки. Повернуть регулировочный диск потихоньку против часовой стрелки до момента пока горелка не перезапустится и не установится основное пламя.
5. Повторить вышеописанные 4 шага.
6. Повернуть диск на 2 деления против часовой стрелки.
7. Выключить горелку и электричество. Установить на место крышку переключателя.

Работа горелки на жидком топливе

1. Закрыть отсекающий газовый кран на входе газовой трубы.
2. Открыть шаровой кран на линии подачи жидкого топлива.

Установка низкого огня

1. Снять крышку блока управления и установить удерживающее звено (соединение) низкого огня. Установить на место крышку.
2. Подключить электричество к горелке и включить горелку.
3. Регулятор горелки начнет свою работу через его последовательность, иницируя искру зажигания и открытие топливного клапана положения низкого огня.
4. Пламя установится, и ультрафиолетовый датчик начнет наблюдение. Горелка начнет работу постоянно на низком огне.
5. Проверить, чтобы давление распыления составляло примерно 10 мБар. Если необходима регулировка давления, используйте регулировочный винт низкого огня, как показано на 16 стр. таким образом, чтобы пламя было чистым и без «искр»
6. Если необходимо отрегулировать управляющий кулачок воздушным потоком низкого пламени (ссылка на диаграмму на 18 стр.) таким образом, чтобы пламя было достаточным (см. а пункт).
7. Проверить дымовые газы. Проверяйте количество дымовых газов и измеряйте уровень CO₂. Значения должны быть от 0 до 1% и от 10 до 11 % соответственно.
8. Выключить горелку и электричество.
9. Снять крышку панели управления и установить на место удерживающее звено (соединение) низкого пламени. Установить на место крышку.

Установка показателей подачи топлива и соотношения воздух/газ

С этого момента пуск в эксплуатацию на жидком топливе связан с установкой показателей подачи топлива соответствующего значения сохраняя допустимые пределы.

Во время этого процесса:

После каждой регулировки проверяйте анализ дымовых газов и показатель подачи жидкого топлива.

Всегда использовать поверенное и калиброванное измерительное оборудование.

Никогда не ссылаться на визуальное наблюдение за пламенем как руководство качества горения.

1. Подключить электричество и включить горелку. Дать горелке поработать через ее последовательность до тех пор, пока горелка не перейдет в положение высокого огня.
2. Проверить, чтобы давление распыления примерно составляло 20.7 Бар.
3. Проверить пламя. Оно должно быть чистым, с устойчивым ярким светом, видимым через воздушный диффузор и непрерывный ореол видимый вокруг внешней кромки диффузора.
4. Проверить показатель подачи жидкого топлива и если необходимо отрегулировать его используя установочный винт положения высокого огня как показано на 16 стр.
5. Проверить дымовые продукты в положении высокого огня. Проверить количество дымовых газов и уровень CO₂. Значения должны быть от 0 до 1% и от 10 до 11 % соответственно, не смотря на другие значения, обозначенные производителем оборудования. Если необходимо, отрегулировать управляющий кулачок потока воздуха положения высокого огня (ссылка на диаграмму на 18 стр.)
6. Выключить горелку и подачу электричества.
7. Снять крышку панели управления и убрать удерживающее звено (соединение) положения низкого огня. Установить на место крышку.
8. Подключить электричество к горелке и включить горелку. Дать горелке поработать через последовательность до тех пор, пока горелка не перейдет в режим работы на низком огне.
9. Проверить показатель подачи топлива. Показатель должен быть 66 % (диапазон изменения 1.5:1) от показателя положения высокого огня. Диапазон между высоким и низким огнями не должен превышать 2:1. Если необходимо отрегулировать показатель потока используйте установочный винт низкого огня как показано на 16 стр. Будьте осторожны, не превышайте пределы рабочей зоны горелки (ссылка на Приложение).
10. Проверить дымовые продукты в положении низкого огня. Проверить количество дыма и измерить уровень CO₂. Должны быть значения от 0 до 1% и от 10 до 11 % соответственно. Если есть необходимость, отрегулируйте управляющий кулачок потока воздуха низкого огня (ссылка на диаграмму на 18 стр.).
11. Выключить горелку и подачу электричества .
12. Снять крышку панели управления и убрать удерживающее звено (соединение). Установить на место крышку.
13. Повторить все пункты от 1 до 12, проверяя показатель потока жидкого топлива, количество дыма и данные дымовых газов до полной удовлетворительной регулировки в обоих положения. Соответствующие данные должны быть следующими:

	Высокий огонь	Низкий огонь
Углекислый газ (CO ₂)	11 – 12%	10 – 11%
Кислород (O ₂)	5 – 4%	7 – 5%
Угарный газ (CO)	<93ppm	<93ppm

В обоих случаях сажевое число должно быть от 0 до1.

14. Выключить горелку и электричество к ней и установить все крышки на место.

Работа горелки – заключительные стадии

Проверка сигнала пламени

1. Закрыть шаровой кран на линии подачи жидкого топлива.
2. Повернуть селекторный переключатель топлива на панели управления в положение газ.
3. Открыть ручной отсекающий кран на входе газовой магистрали.
4. Снять крышку панели управления и разъединить контрольное звено сигнала пламени.
5. Соединить DC микроамперметр через клеммы.
6. Подключить подачу электричества к горелке и выключите горелку. Дать горелке зажечься и поработать в нормальном режиме.
7. Считать данные амперметра на всех уровнях горения, включая стадию розжига. Величина более 7 микроампер считается удовлетворительной. Величины ниже этого показателя могут вызвать скачкообразную блокировку горелки и вызовут необходимость регулирования уставок горелки – ссылка на раздел «Обнаружение неисправностей».
8. Выключить горелку и подачу электричества. Разъединить амперметр и установить на место контрольное звено сигнала пламени. Установить на место крышку панели управления.

Регулировка переключателя давления воздуха

1. Снять крышку панели управления.
2. Установить манометр или другой измерительный прибор в переключатель давления воздуха для сравнения показаний между индикатором переключателя давления и измеренным давлением.
3. Снять крышку панели управления и убрать удерживающее звено (соединение) положения низкого огня. Установить на место крышку.
4. Подключить электричество к горелке и включить горелку. Дать горелке поработать через ее последовательность до тех пор, пока горелка не будет работать в положении низкого огня.
5. Повернуть регулировочный диск на переключателе давления воздуха по часовой стрелке до тех пор, пока пламя не погаснет и горелка не заблокируется.
6. Повернуть диск на одно деление против часовой стрелки и запустить горелку. Если горелка вызовет блокировку снова, повернуть диск еще на одно деление против часовой стрелки и запустить горелку. Повторять этот процесс до тех пор, пока горелка не загорится и не заработает удовлетворительно.
7. Повернуть регулировочный диск еще на два деления против часовой стрелки.
8. Выключить горелку и подачу электричества к ней. Убрать манометр. Установить на место крышку переключателя давления.
9. Снять крышку панели управления и установить на место удерживающее звено (соединение) положения низкого пламени. Установить на место крышку.

Окончательные проверки

1. Проверьте, чтобы все крышки были установлены на место и чтобы все блокировочные устройства были закреплены.
2. Проверить работу инструментов управления и защитные блокировки.
3. Убедитесь в том, что все средства управления установлены в безопасных пределах.
4. Ввод в эксплуатацию сейчас завершен.
5. Подключить электричество к горелке и включить горелку. Дать горелке поработать в ее последовательности до образования высокого огня. Горелка будет работать нормально до тех пор пока :
 - (а) Горелка не отключится средствами управления.
 - (б) Горелка не отключится вручную.
 - (в) Неисправность электричества. В этом случае горелка перезапустится, и начнет работу в нормальном режиме после восстановления электричества. Не требует ручного вмешательства.

На стадии завершения ввода в эксплуатацию

Когда ввод в эксплуатацию произведен удовлетворительно, пусконаладчику необходимо подготовить отчет, который должен быть следующего содержания:

- Подробное описание любых изменений сделанных в системе, вместе с исправленными чертежами, если есть необходимость.
- Данные о заказчике и по оборудованию, включая серийные номера.
- Рабочие уровни и установочные параметры, включая аналитические данные по дымовому газу. Этот отчет должен быть отправлен человеку ответственному за оборудование.

Наладчик должен обеспечить:

1. Весь персонал, связанный с работой на оборудовании, инструкциями, содержащими следующую информацию:
 - Описания работы оборудования и о местонахождении, и функционировании систем безопасности оборудования.
 - Правильные процедуры запуска и закрытия работы.
 - Регулировка рабочих параметров.
 - Проверка блокировочных устройств оборудования.
 - Требования по обслуживанию оборудования.
 - Необходимые действия в случае аварийных ситуаций.
2. Процедуры запуска и закрытия четко высвечиваются на оборудовании и что все трубы, клапана и переключатели четко помечены.
3. Процедуры по безопасному закрытию высвечиваются четко и ясно.

Процедура переключения топлива.

Процедуры переключения топлива должны быть следующими во время нормальной работы горелки:

Переход от жидкого топлива на газ

1. Выключить горелку и подачу электричества.
2. Закрыть шаровой кран на линии подачи топлива.
3. Открыть ручной отсекающий газовый кран.
4. Повернуть селекторный переключатель топлива на панели управления в положение газ.
5. Подключить электричество к горелке и включить горелку. Дать горелке поработать в ее последовательности до тех пор, пока горелка не начнет работу в положении высокого огня.

Повседневные проверки безопасности

Эти проверки должны осуществляться квалифицированным и опытным персоналом.

Воздух горения

Проверить, чтобы котельная постоянно хорошо вентилировалась и проверить воздухоприемник для устранения всех препятствий подачи воздуха.

Автомат контроля пламени

- Снять ультрафиолетовый датчик из кожуха горелки и крышку со стеклянной кварцевой колбы не допуская попадание света.
- Подключить электричество и включить горелку. Горелка должна блокировать свою работу в конце цикла поджига.
- Выключить горелку и подачу электричества к ней. Заменить ультрафиолетовый датчик. Подключить электричество и включите горелку. Повторно включить блокировку.

Текущее техническое обслуживание

Всегда отключайте подачу электричества и топлива перед техническим обслуживанием.

Вентилятор воздуха горения

Снять верхнюю крышку горелки для доступа к вентилятору воздуха горения. Прочистить лопасти вентилятора с помощью жесткой щетки, принимая меры предосторожности не повредив их. Проверить воздухоприемник горелки, убеждаясь в том, что нет помех поступления воздуха.

Внутренняя сборка горелки

Для доступа к внутренней сборке горелки:

- Снять многоштырьковый штепсельный разъем из гнезда системы управления.
- Снять стопорную гайку, защищающую навесной удлинитель и открыть этот удлинитель.
- Разъединить провода.
- Снять винт с полукруглой головкой, который крепит внутреннюю сборку горелки к навесному удлинителю, и извлечь внутреннюю сборку, принимая все меры предосторожности, чтобы не повредить ее.

Прочистить воздушный диффузор и газовое сопло с помощью жесткой щетки.

Очистить и установить электроды поджига и проверить, чтобы не было трещин и повреждений. Если есть необходимость, заменить их. Снять топливное сопло, демонтировать сопло и помыть внутренний фильтр и другие компоненты в соответствующем растворителе. Очистить любые остатки нагара с помощью чистой без волоконной ткани. Топливное сопло должно быть заменено после 2000 часов работы.

Топливные фильтры

Для доступа к фильтру топливного насоса снять концевую пластину насоса (ссылка на диаграмму на 16 стр.). Очистить фильтр в любом подходящем растворителе. Если фильтр установлен в линию подачи топлива, то сменный элемент должен быть заменен по крайней мере раз в год, более частая замена необходима, если топливо не качественное. Если фильтрующий элемент многократного пользования, то он должен чиститься с соответствующими интервалами. После чистки фильтра необходимо удалить воздух из системы с помощью продувки насоса.

Замена регулятора соотношения воздух/газ

Если механическая или электрическая неисправность делает необходимость замены регулятора соотношения воздух/газ, горелка должна быть перезапущена для гарантии того, что горелка будет работать при правильном горении и при допустимых установочных параметрах. Замена регулятора соотношения воздух/газ и последующий перезапуск должны быть произведены квалифицированным и опытным персоналом.

Обнаружение неисправностей

Любые изменения в настройке управляющих сигналов могут вызвать частичный или полный перезапуск. Перезапуск должен быть осуществлен опытным и квалифицированным персоналом.

Неисправность электродвигателя горелки для запуска

Возможная причина	Устранение
Не подачи электроснабжения к горелке	Подключить электричество
	Проверить предохранители
	Проверить правильность подсоединения горелки
	Проверить блокировку горелки
	Проверить конденсаторный электродвигатель
Разъединена газовая труба	Проверить и подсоединить
Средства управления оборудованием неправильно установлены	Проверить и отрегулировать как необходимо
Подача газа изолирована	Восстановить подачу газа
Низкое давления газа	Проверить и исправить
Неправильно установлен переключатель давления газа	Проверить и отрегулировать как необходимо
Переключатель давления воздуха находится не в положении старта	Проверить, как выше описано
Селекторный переключатель топлива неправильно установлен	Проверить и восстановить
Шаровой клапан на линии подачи топлива неправильно установлен	Проверить и восстановить

Для проверки переключателя в стартовом положении необходимо сделать следующее:

- Выключить подачу электричества к горелке
- Снять съемный блок с базы блока управления.
- Использовать подходящий инструмент, проверить электропроводность между следующими клеммами:

	Клеммы
Satronic TMG 740	16 и 17
Landis & Gyr LFL 1.333	13 и 14

- Если переключатель давления находится не в положении старта повернуть регулировочный диск по часовой стрелки полностью до минимума. Проверить снова электропроводность между вышеописанными клеммами. Если электропроводности нет, переключатель давления неисправен и должен быть заменен.

Если установлен газовый бустер:

- Убедитесь в том, что переключатель низкого входного давления газа не заблокирован.
- Проверить, чтобы приводной ремень бустера был установлен.
- Проверить, чтобы электродвигатель бустера правильно вращался.

Блокировка работы горелки и запуска вентилятора

(1) Поджиг

Возможная причина	Устранение
Неправильны уставки переключателя давления воздуха	Переустановить
Неправильна установка электрода поджига	Переустановить
Треснувший изоляционный материал электрода	Заменить электрод
Провод высокого напряжения разъединен или поврежден	Проверить и если необходимо заменить
Неисправность трансформатора поджига	Заменить
Неисправность программного регулятора	Проверить и если необходимо заменить

(2) Нет пламени – горение на газу

Возможная причина	Устранение
Прервана подача топлива	Проверить подачу газа
Давление газа слишком низкое	Обследовать и устранить
Неправильный поток воздуха для потока газа	Проверить и как необходимо отрегулировать
Неисправность клапанов на открытие	Проверить электропроводку. Заменить если необходимо.
Закрыт ручной изоляционный клапан	Открыть клапан

(3) Нет пламени – горение на жидком топливе

Возможная причина	Неисправность
Прервана подача жидкого топлива	Проверить подачу топлива к горелке
Низкое давление подачи жидкого топлива	Обследовать и устранить
Неисправность клапана на открытие	Проверить электропровод. Если клапан неисправен заменить его.
Неисправность топливного насоса	Заменить
Фильтр засорен	Отчистить или заменить
Сопло засорено	Очистить или заменить

Неисправность стартового пламени

Неисправность стартового пламени вызовет блокировку горелки.

Причинами могут быть:

- Запакана стеклянная колба ультрафиолетового датчика или неправильно установлен (он должен быть установлен лицом по направлению к пламени).
- Неисправность в ультрафиолетовом датчике или его соединение – проверить или заменить если необходимо.
- Контрольное звено (соединение) сигнала пламени смещено – проверить и установить на место.
- Недостаточно топлива на стадии поджига для адекватного обнаружения пламени – отрегулировать показатель потока.
- Частичное засорение топливного сопла – проверить и прочистить если необходимо.
- Наличие углерода на воздушном диффузоре – проверить и очистить если необходимо.

Неправильное вращение электродвигателя горелки.

Электродвигатель должен вращаться против часовой стрелки смотря с его задней стороны. Если вращение неправильное на однофазной системе электродвигатель должен быть заменен. На трехфазной системе, перемените две фазы на трехфазную систему.

Если вращение останется неправильным, то замените электродвигатель.

Если необходимо заменить электродвигатель или вентилятор воздуха горения процедура замены должна быть следующей:

- Выключить горелку и подачу электричества к ней.
- Разъединить многоштырьковый штепсельный разъем из гнезда на системе контроля и управления.
- Снять винт, удерживающий систему контроля и управления на монтажном кронштейне.
- Взять систему управления и контроля из его монтажного кронштейна и положить на клапане газового трубопровода.
- Закрепленная обвязка, фиксированная гайками и болтами на крепежном фланце сейчас доступна.

Основное пламя не устанавливается.

Возможная причина	Устранение
Низкое давление топлива или подача топлива	Проверить подачу топлива к горелке
Не открывается топливный клапан или не устанавливается основное пламя газа	Проверить соединения. Если неисправен клапан заменит его.
Неисправность регулятора программирования	Проверить и заменить если необходимо
Смещено удерживающее звено (соединение) низкого пламени	Установить на место звено
Кулачковый набор на электродвигателе воздушного демпфера ослаблен	Затянуть
Прокладка газовой трубы установлена неправильно	Переставить
Неправильная регулировка воздуха	Переустановить

Электродвигатель горелки работает непрерывно

Возможная причина	Устранение
Неисправность электродвигателя демпфера управление воздухом	Заменить
Ослаблен кулачок демпфера управления воздухом	Пере затянуть
Неисправность микропереключателя на переключение	Заменить
Неправильно закреплен электродвигатель демпфера	Заменить проводку

Приложение

Спецификация деталей для чертежей головной части горелки

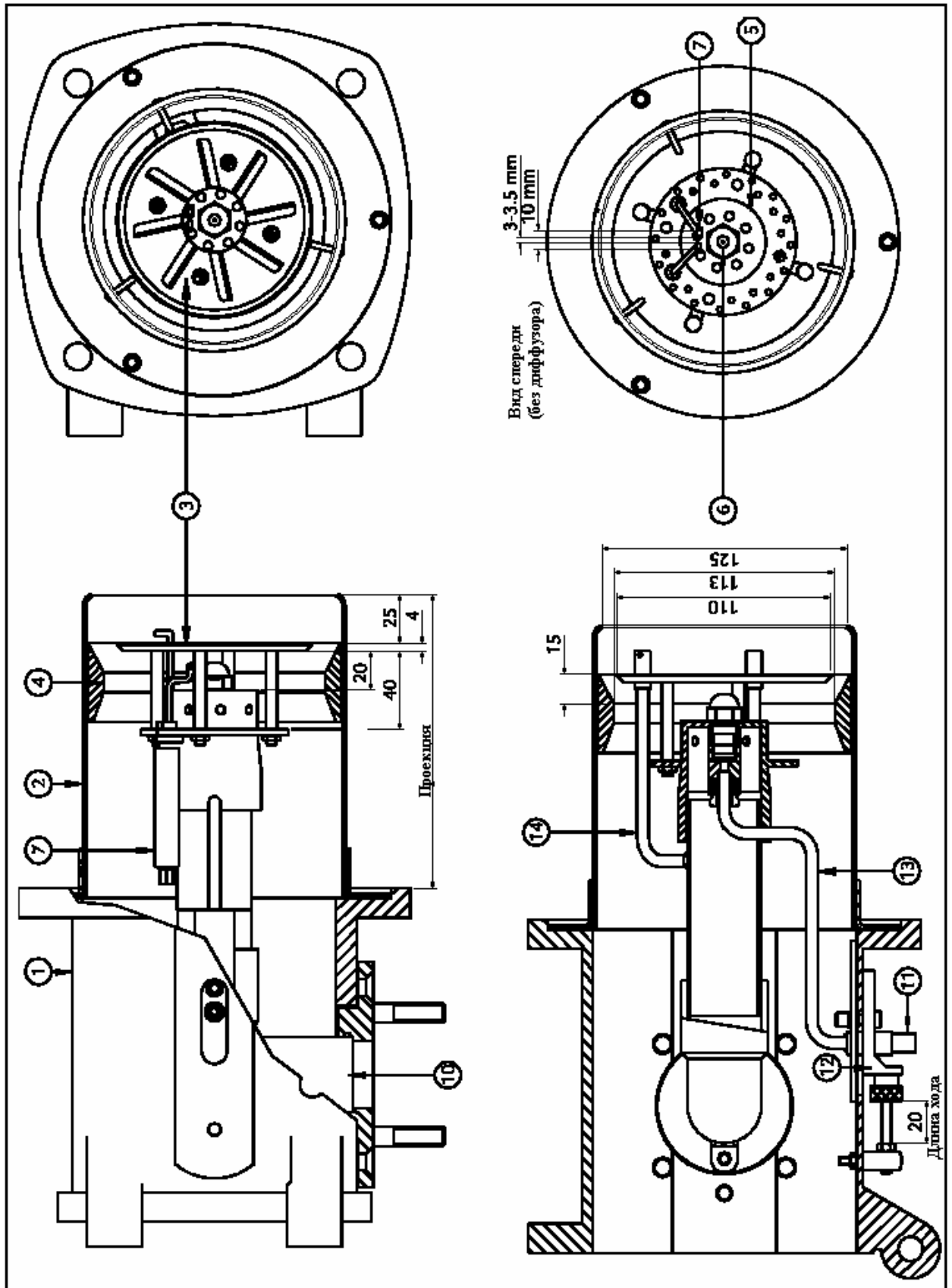
Номер	Описание
1	Навесной удлинитель
2	Труба жаровая
3	Диффузор
4	Ограничительное кольцо
5	Газовое сопло
6	Топливное сопло
7	Зонд (щуп) электрода поджига для горелок типа NDF9 и NDF13
8	Зонд топливного электрода поджига для горелок типа NDF15 и NDF25
9	Зонд газового электрода поджига для горелок типа NDF15 и NDF25
10	Входное отверстие для газа
11	Входное отверстие для топлива
12	Скользкая пластина внутренней сборки
13	Топливная внутренняя сборка
14	Газовая внутренняя сборка

Газовое сопло и подробное описание воздушной заслонки

Вид горелки	Тип газа	Отверстие для прохода газа кол-во x диаметр (мм)		Диаметр воздушной заслонки	
		Сторона	Концевая часть	O/D (mm)	I/D (mm)
NDF 9	NG	8 x 4.0	8 x 4.0	110	33
NDF 13	NG	8 x 4.5	8 x 4.5	100	33
NDF 15	NG	-	8 x 7.0	135	38
NDF 25	NG	8 x 7.0	120	38	

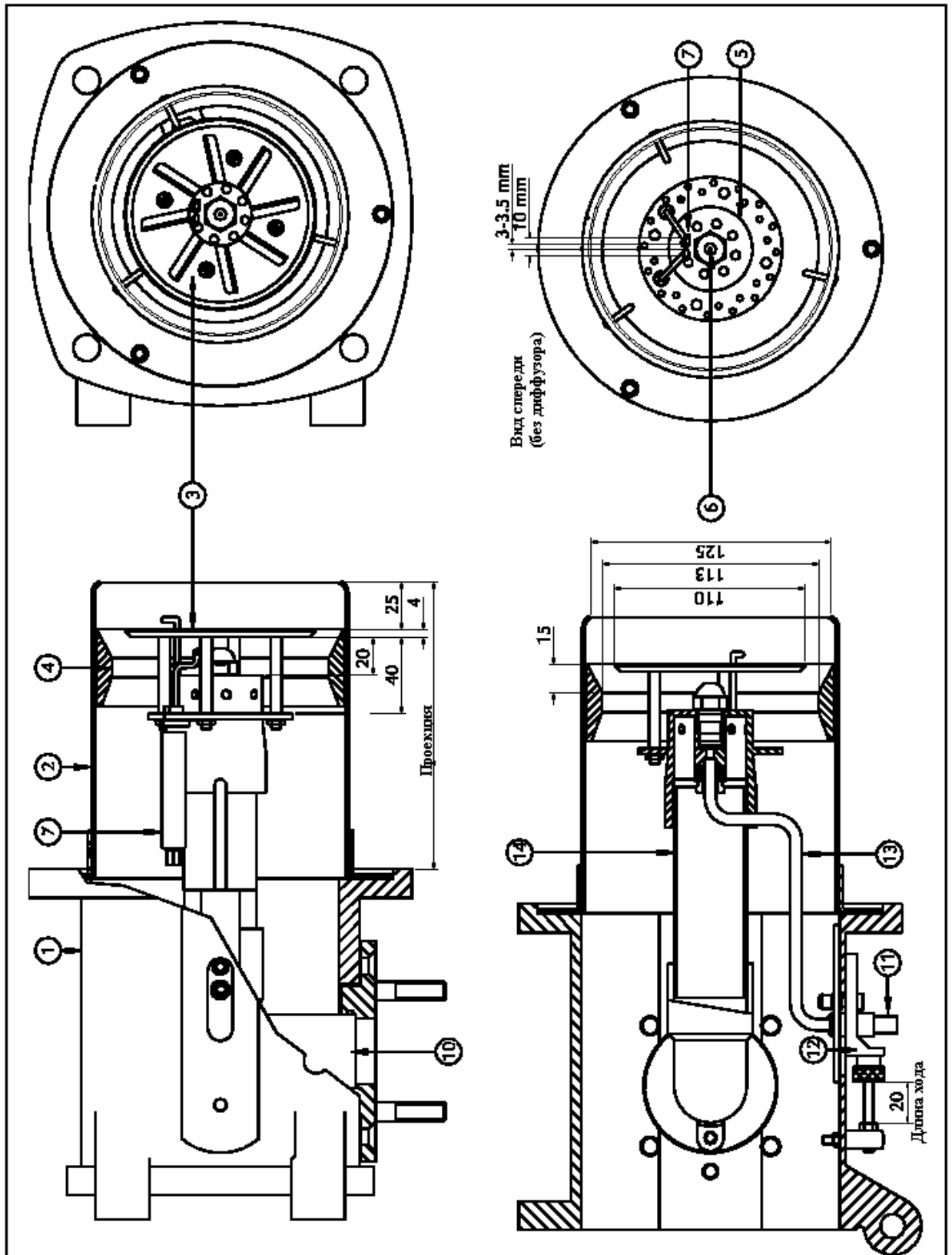
Подробное описание головной части горелки NDF 9

Все размеры даны в мм.



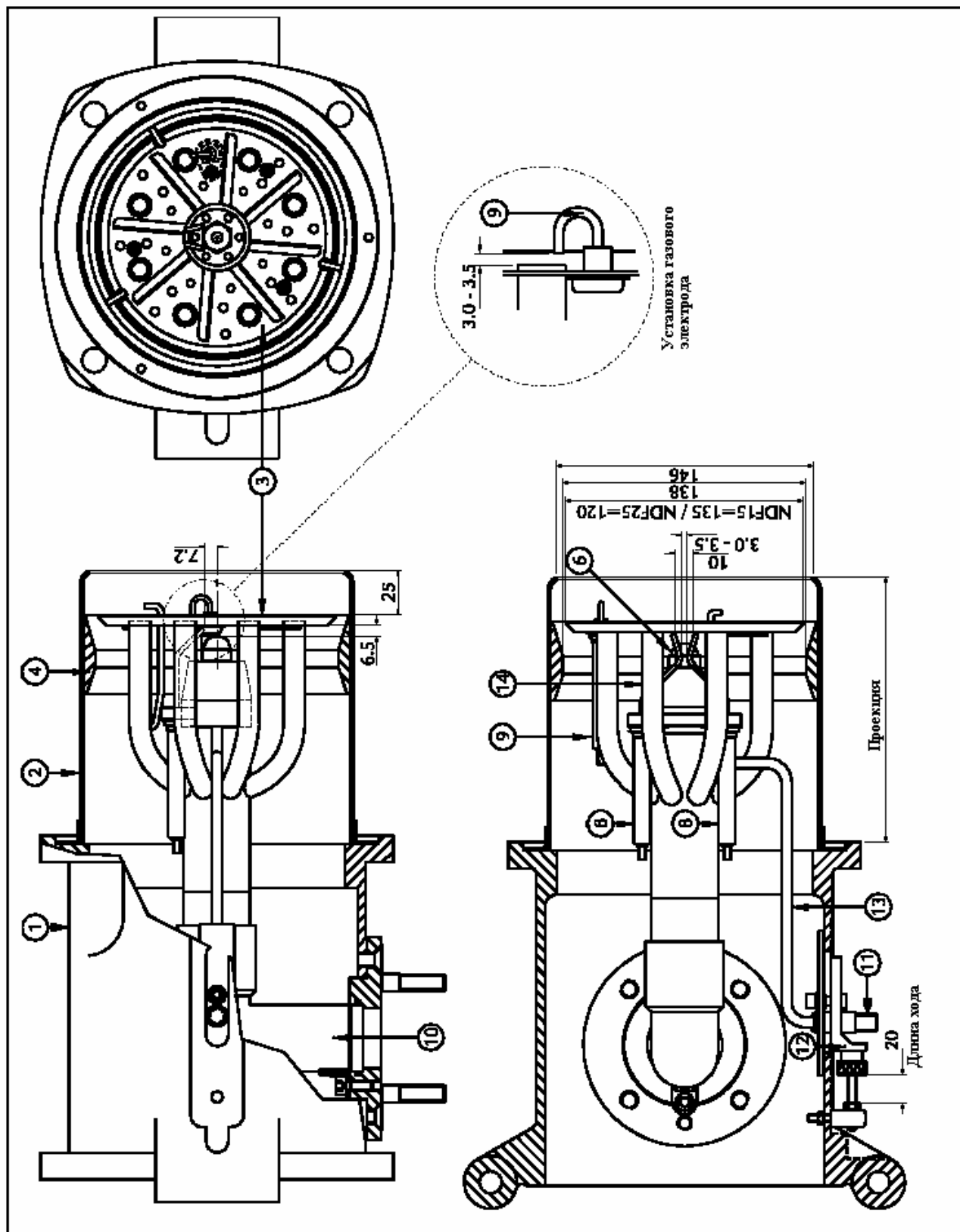
Подробное описание головной части горелки NDF13

Все размеры даны в мм.



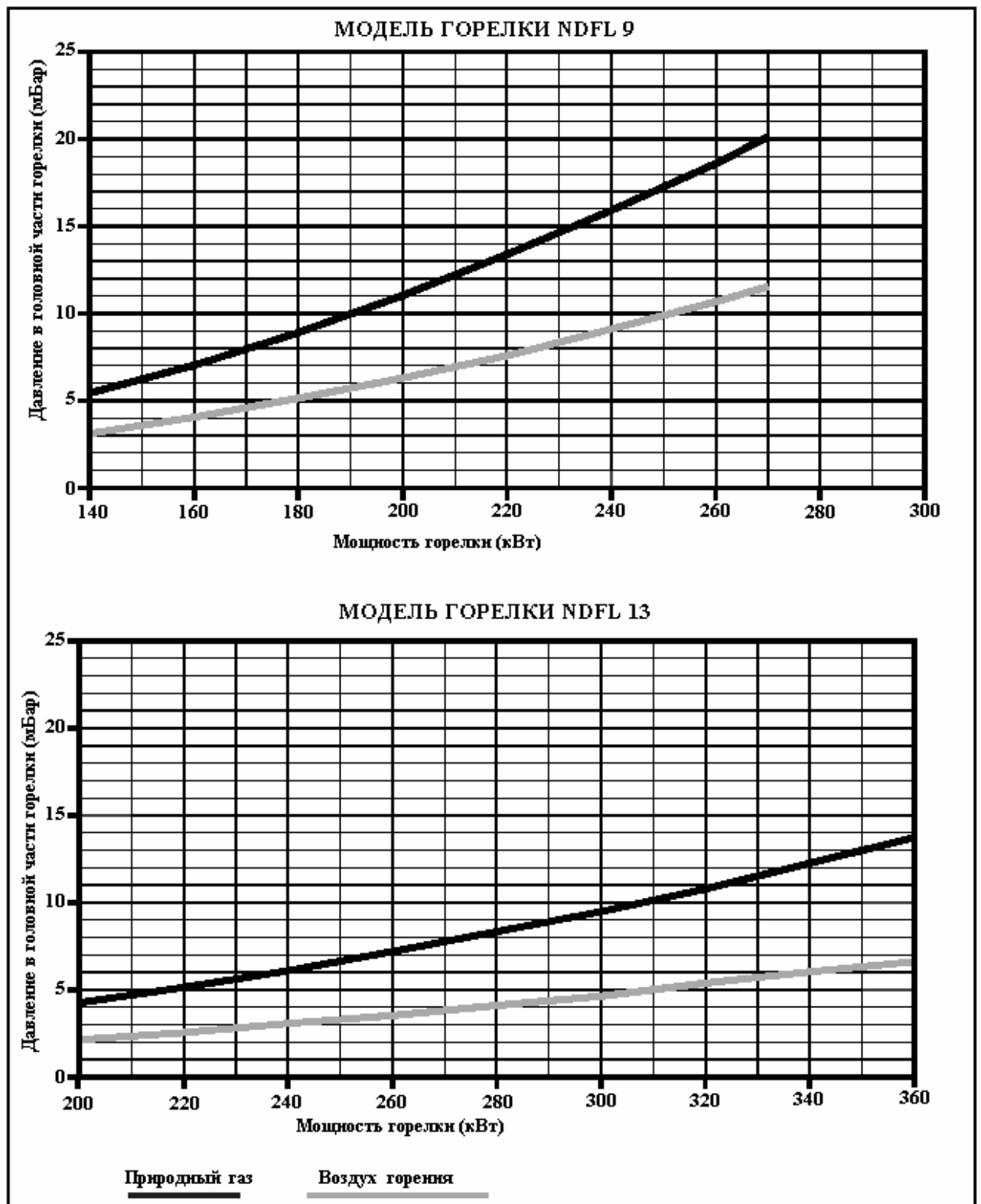
Подробное описание головной части горелок NDF15 и NDF25

Все размеры представлены в мм.



Графики давления головной части горелок NDF9 & 13

Все давления относятся к нулевому давлению камеры сгорания.



Графики давления головной части горелки NDF15 & 25

Все давления относятся к нулевому давлению камеры сгорания.

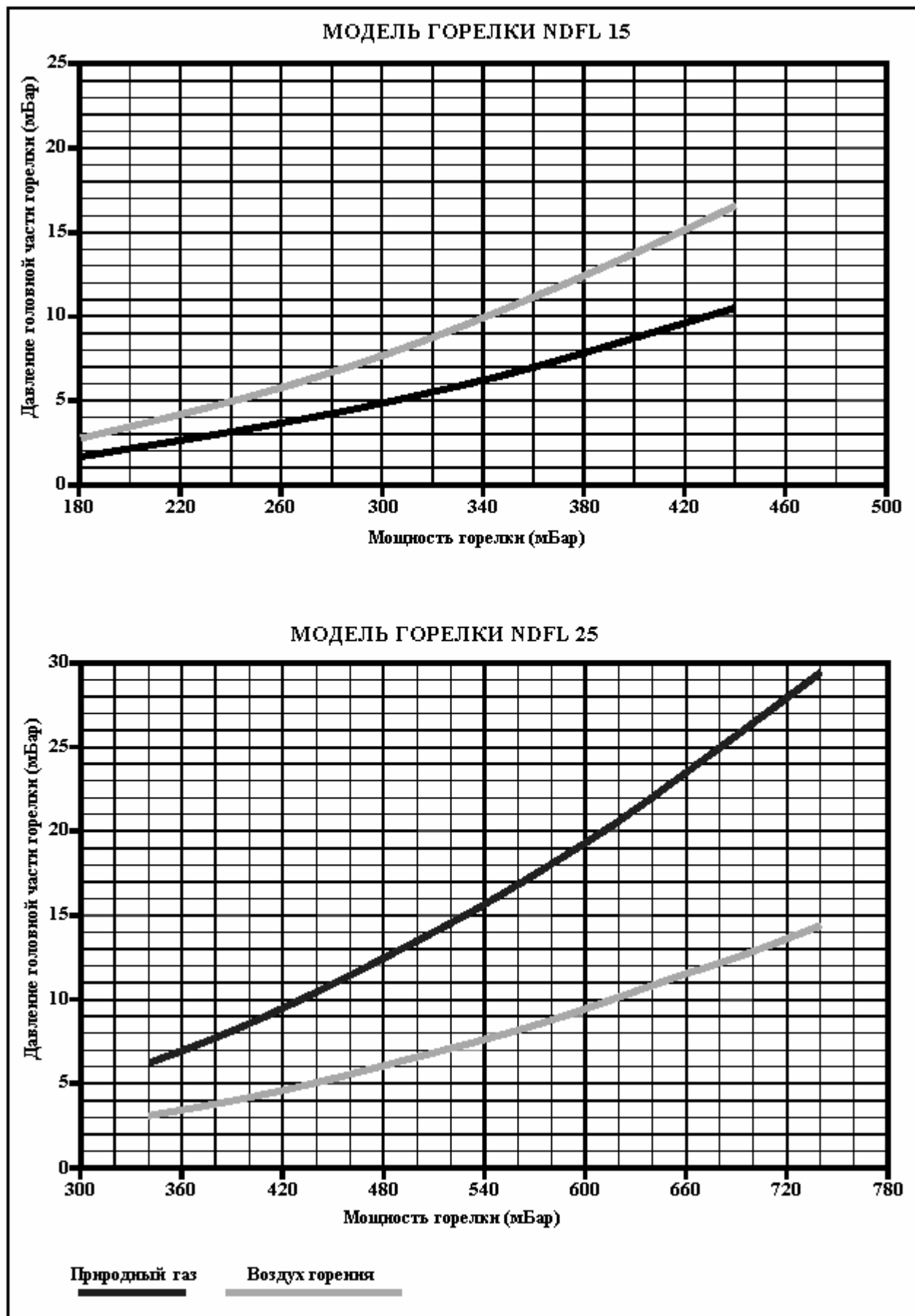


График давления на входе подачи газа по трубопроводу

Все давления соответствуют нулевому давлению камеры сгорания.

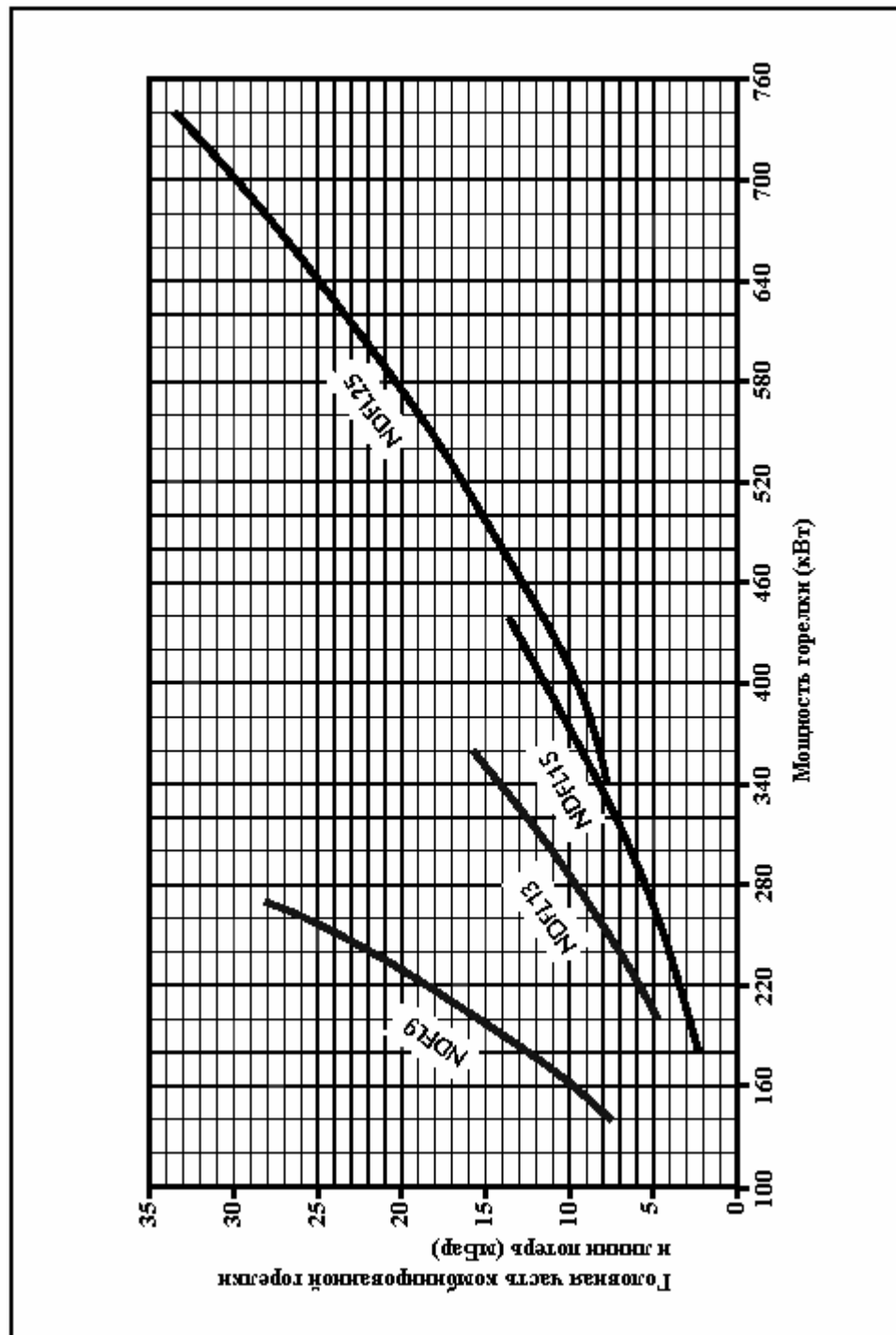


График рабочей зоны горелок NDF9 – 25

