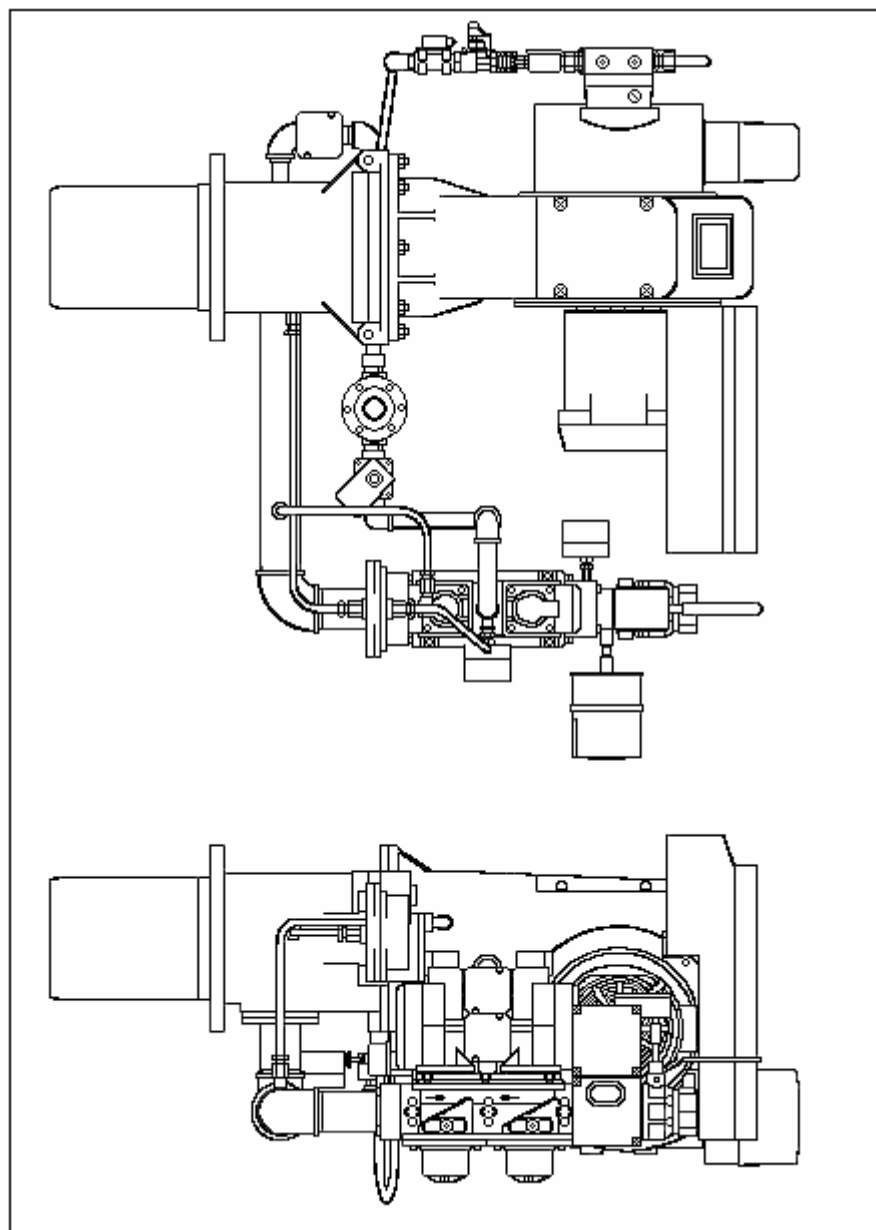


АВТОМАТИЗИРОВАННАЯ ГОРЕЛКА NDF35 – 150



ИНСТРУКЦИЯ ПО ЭКСПЛУАТАЦИИ

Важная информация по безопасности.

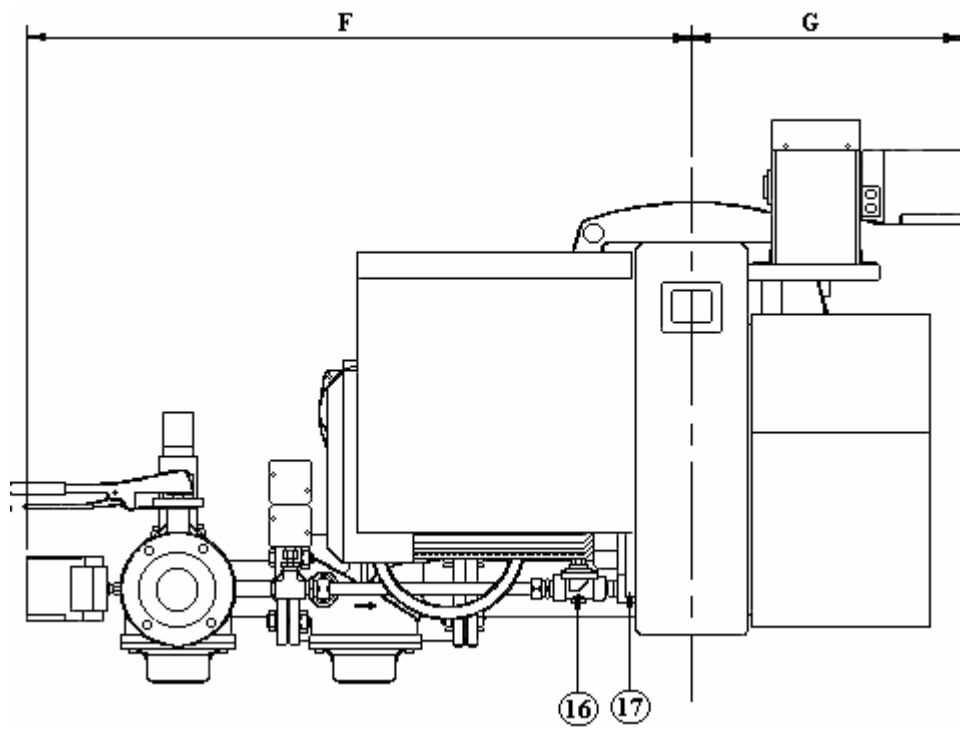
Необходимо, чтобы работы по монтажу и настройке производились квалифицированными инженерами, которые имеют разрешение на выполнение работ с газовыми и жидкотопливными горелками. Компания Nu – Way не несет ответственности за любые повреждения, потерю или нанесение ущерба, произошедших в результате не соблюдения этой инструкции, или как результат неправильного использования.

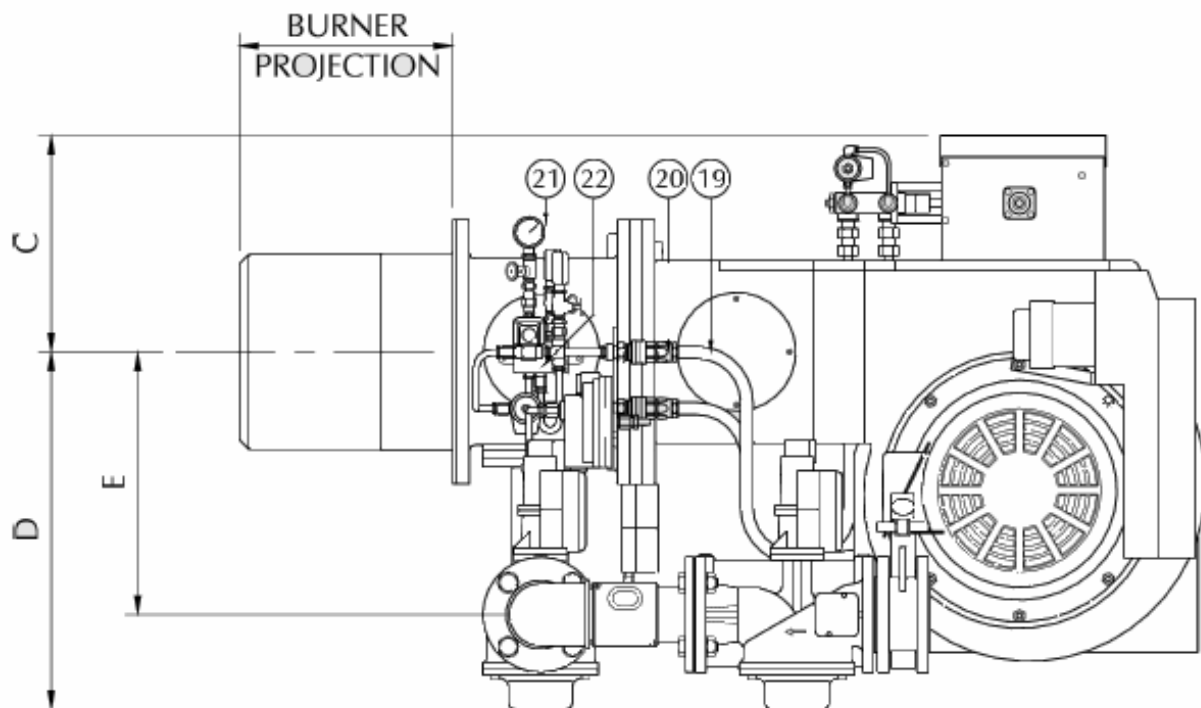
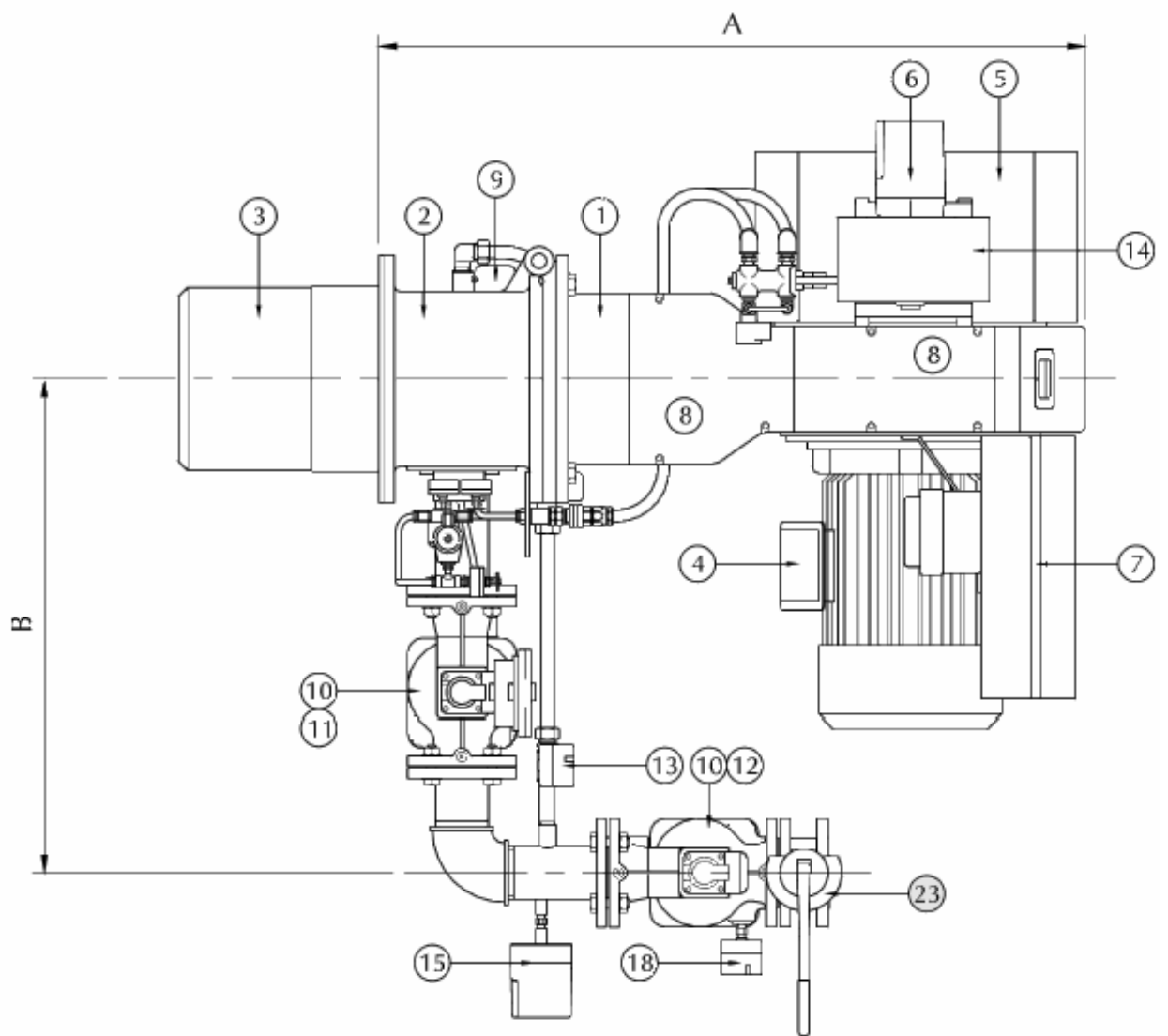
Европейская директива по КПД котла.

Настройка горелки должна быть выполнена в соответствии с рекомендациями производителя котлов, с учетом температуры отходящих газов, средней температуры воды и концентрации CO_2 или O_2 .

Маркировка горелки и компонентов для NDF модуляционных горелок (показана модель NDF125)

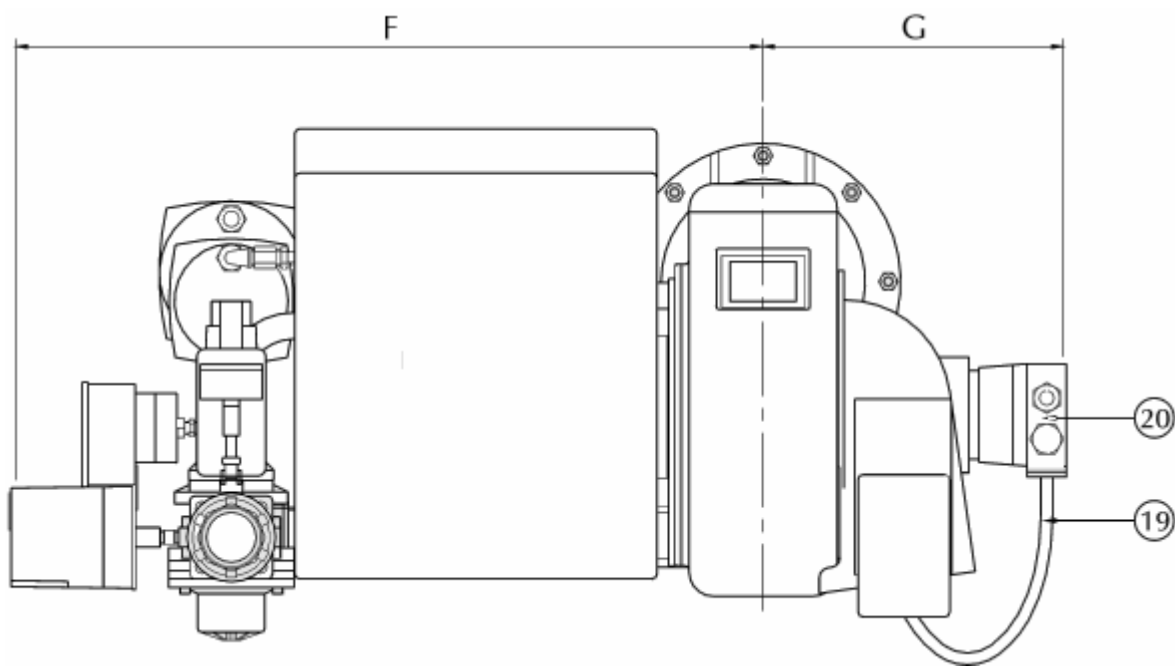
Номер	Описание	Номер	Описание блока контроля
1	Кожух горелки	13	Переключатель герметичности
2	Навесной удлинитель	14	Модуляционный кулачковый механизм
3	Труба горелки	15	Блок контроля герметичности
4	Двигатель вентилятора	16	Управляющий соленоидный клапан
5	Воздухоприемник	17	Управляющий регулятор
6	Демпферный мотор	18	Переключатель низкого давления газа
7	Клеммная панель горелки	19	Гибкая ж/топливная труба
8	Крышка	20	
9	Переключатель высокого давления газа	21	Манометры
10	Корпус клапана	22	Топливный коллектор
11	Клапан управления	23	Ручной клапан блокировки газа
12	Главный клапан	20	Быстроразъемные соединительные муфты

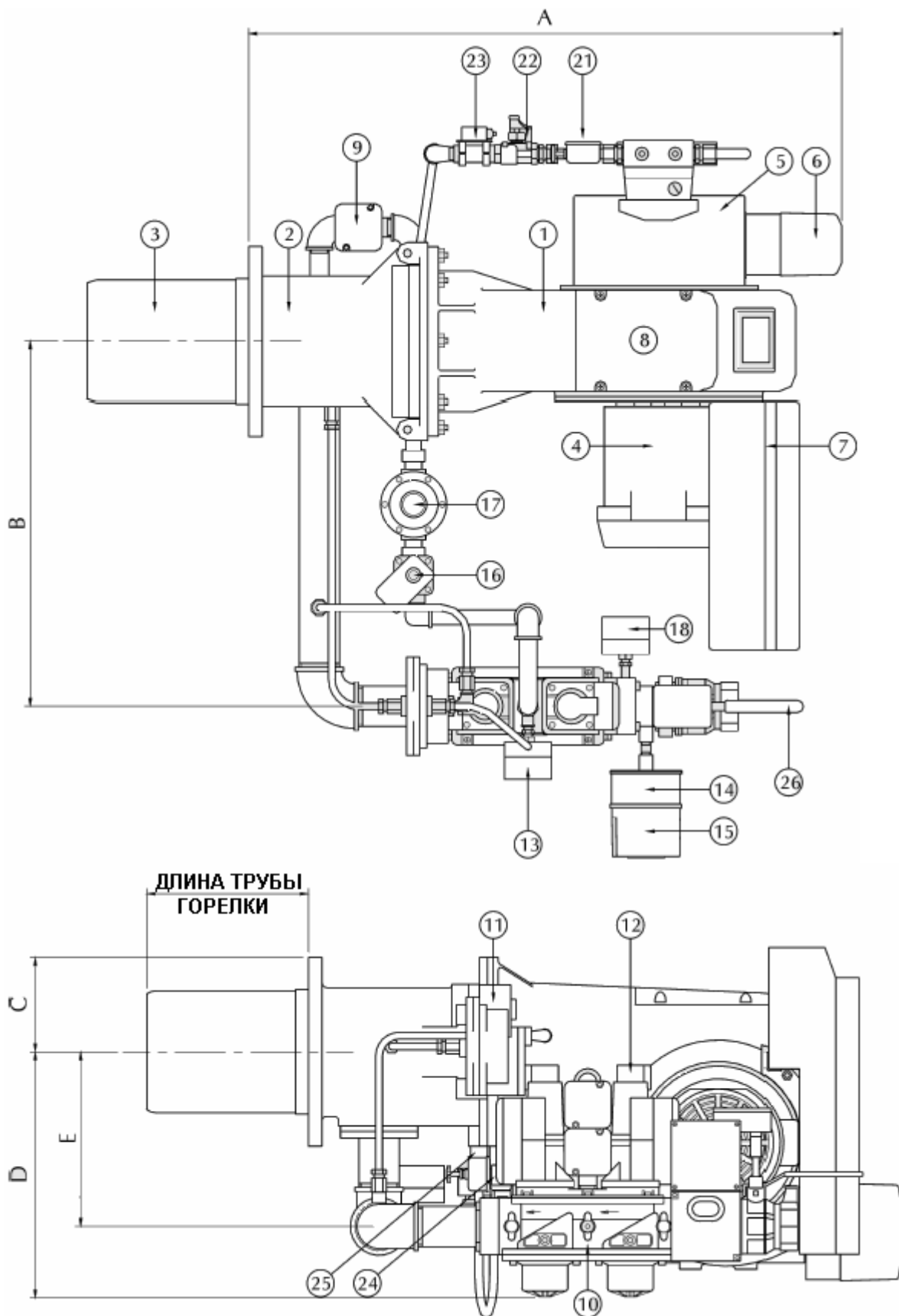




Маркировка горелки и частей для NDF двухступенчатая горелка (высокое/низкое) (показана модель NDF35)

Номер	Описание	Номер	Описание
1	Кожух горелки	14	Клеммная коробка
2	Навесной удлинитель	15	Блок контроля герметичности
3	Труба горелки	16	Контрольный соленоидный клапан
4	Мотор вентилятора	17	Контрольный регулятор
5	Демпферный мотор	18	Переключатель низкого давления газа
6	Пульт управления горелкой	19	Гибкая топливная труба
7	Воздухоприемник	20	Топливный насос
8	Крышка	21	Манометр
9	Переключатель высокого давления газа	22	Отсекающий клапан
10	Корпус клапана	23	Микропереключатель
11	Клапан управления	24	Сдвоенный соленоидный клапан
12	Главный клапан	25	Топливный коллектор
13	Переключатель давления испытания клапанов	26	Ручной клапан блокировки давления





Размеры горелки

NDFL35 – 25 – NDFL100 – 38 двухступенчатые (высокое/низкое)

Модель	Размер (в мм.)						
	A	B	C	D	E	F	G
NDFL35 - 25	885	540	165	410	305	686	280
NDFL35 - 34	1069	540	165	410	305	686	330
NDFL35 - 38	1081	540	165	410	305	686	330
NDFL50 - 28	1069	540	165	410	305	800	370
NDFL50 - 34	1069	540	165	410	305	800	370
NDFL50 - 38	1081	540	165	410	305	800	370
NDFL60 - 28	1069	540	165	410	305	800	360
NDFL60 - 34	1069	540	165	410	305	800	360
NDFL60 - 38	1081	540	165	410	305	800	360
NDFL80 - 28	1069	920	165	550	385	1196	360
NDFL80 - 34	1069	920	165	550	385	1196	360
NDFL85 - 38	1081	920	165	550	385	1196	360
NDFL100 - 38	1081	920	165	550	385	1196	372

NDFR 35 – NDRF 150 двухступенчатые (с плавным набором мощности и модуляционные)

NDFL 100-41 – NDFL 150-44 двухступенчатые (с плавным набором мощности и модуляционные)

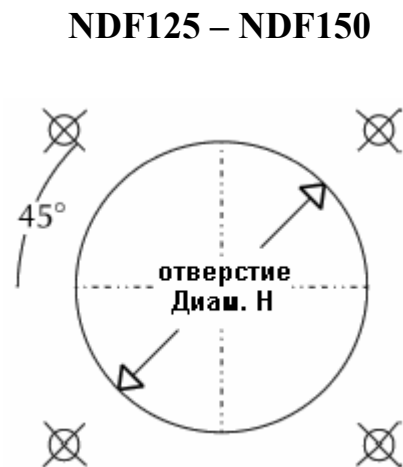
Модель	Размер (в мм.)						
	A	B	C	D	E	F	G
NDFL35 - 25	810	540	280	410	305	686	210
NDF35 - 34	967	540	300	410	305	686	260
NDF35 - 38	1014	540	300	410	305	686	260
NDF50 - 28	967	540	300	410	305	800	260
NDF50 - 34	967	540	300	410	305	800	260
NDF50 - 38	1014	540	300	410	305	800	260
NDF60 - 28	967	540	300	410	305	800	260
NDF60 - 34	967	540	300	410	305	800	260
NDF60 - 38	1014	540	300	410	305	800	260
NDF80 - 28	967	920	300	550	385	800	260
NDF80 - 34	967	920	300	550	385	1196	260
NDF85 - 38	1014	920	300	550	385	1196	260
NDF100 - 38	1014	920	300	550	385	1196	260
NDF100 - 41	1240	920	345	580	416	1196	440
NDF100 - 44	1240	920	345	580	416	1196	440
NDF125 - 36	1240	920	345	580	416	1196	440
NDF125 - 44	1240	920	345	580	416	1196	440
NDF150 - 36	1240	920	345	580	416	1210	440
NDF150 - 41	1240	920	345	580	416	1210	440
NDF150 - 44	1240	920	345	580	416	1210	440

Схема расположения деталей горелки.



8 x M10 равноудаленных шпильки
на 305 мм PCD

Горелка	Диаметр отверстия (мм) (H)
NDF35	200
NDF50	250
NDF60	250
NDF80	280
NDF85	280
NDF100	280
NDF120	320
NDF150	320



4 x M20 равноудаленных
шпильки
на 454 мм PCD

Введение

Это руководство разработано для эффективного и безопасного монтажа, пуска и эксплуатации горелок NDF.

Где необходимо предусмотрены графики и таблицы. Литература по специфичным запасным частям горелки NDF представляется по запросу.

Особенности

Существует большой опыт работы этих горелок в Великобритании и на других рынках, серии NDF отвечают всем требованиям проверок на этих рынках и устанавливают новые стандарты по эффективной и надежной работе.

Горелки NDF сделаны для фланцевого крепления к фронтальной плите оборудования, и они поставляются готовыми к подключению к системе управления и газопроводу.

Мощность горелки.

Обозначенные цифры показывают номинальные значения мощности горелки основанного исходя из низшей теплотворной способности.

Модель горелки	Мощность (кВт)
NDF35	583 - 1019
NDF50	1000 - 1500
NDF60	1500 - 1850
NDF80	1640 - 2360
NDF85	1840 - 2450
NDF100	1800 - 3000
NDF125	2950 - 3700
NDF150	3600 - 4500

Данные по работе горелки представлены в приложении данной инструкции.

Топливо.

Горелки NDFL подходят для работы на легком дистиллятном топливе (класс D) и NDFR подходит для работы на тяжелом топливе (Класс E, F и G). Все горелки типа NDF обычно предназначены для работы на природном газе, но версии подходящие для работы на сжиженном газе или на городском газе могут поставляться по заказу.

Размер вентилятора.

Для подбора горелок NDF для котлов с учетом мощности горелки и аэродинамического сопротивления котла, для каждой горелки указаны размеры крыльчатки вентиляторов в таблице приведенной ниже.

Модель горелки	Существующие размеры
NDF35	25, 34 & 38
NDF50	28, 34 & 38
NDF60	28, 34 & 38
NDF80	28 & 34
NDF85	38
NDF100	38, 41 & 44
NDF125	36, 41 & 44
NDF150	36, 41 & 44

Вышеуказанные размеры являются диаметром крыльчатки вентилятора (измеряется в см.) и добавляются к номеру модели.

Например, горелка NDFR60 – 34 ‘ это модель 60 для тяжелого топлива с диаметром крыльчатки вентилятора 34 см.

Системы управления и безопасности.

Горелки типа NDF снабжены управлением воздушного потока и системой управления соотношения газ/воздух которые совместно обеспечивают плавный запуск и оптимальную работу горелки.

Реле давления воздуха обеспечивает безопасную остановку горелки в случае недостаточного воздуха для полного сгорания. Дополнительные системы безопасности горелки включают в себя управление давлением газа (высокий и низкий) в процессе горения газа, и управление низкой температурой (NDFR) при работе на жидком топливе. Непрерывное наблюдение за пламенем осуществляется с помощью ультрафиолетового датчика и блока управления автоматического программирования.

Режим работы.

Стандартные горелки NDF производятся либо как полностью модуляционные или двухступенчатые (высокое/низкое) при работе на обоих топливах.

Специальные вариации горелок от NDFL35 до NDFL100 – 38 возможны по требованию, обозначенные как модуляционные – высокое/низкое. В этой версии горелка работает в полном модуляционном режиме при горении на газу, и 2 ступенчатый режим работы при горении на жидком топливе.

Полностью модуляционная работа.

Во всех модуляционных горелках типа NDF используют одну форсунку.

Если горелка правильно подобрана для котла, диапазон регулирования мощности должен быть 3.0:1.

Двухступенчатая режим работы

В горелках типа NDFL до и включая NDFL100 – 38 используются две форсунки, одна для низкого горения и обе для высокого.

Форсунки обеспечивают диапазон регулирования мощности между $1.8 \div 2.0:1$.

Горелки NDFL100 – 41 и выше, вместе со всеми горелками NDFR поставляются с системой называемой « Скользящее положение высокого/низкого огня» (с плавным набором мощности), которое использует одну форсунку (подобно тому, что применяется в режимах полной модуляции), система принуждает работать на любой из двух постоянных потоках топлива соответствуя показателям высокого и низкого огня. Если горелка правильно подобрана для котла, диапазон регулирования мощности должен быть $3.0:1$.

Работа на газу – все режимы.

Когда используется газовое топливо, поток газа контролируется автоматическим клапаном, который точно соотносит поток газа к потоку воздуха для достижения требуемого соотношения газ/воздух в любой точке диапазона регулирования мощности. Если горелка соответствует котлу, диапазон регулирования мощности должен быть 2.0 и $2.5:1$.

Типы горелок.

Горелки NDF поделены на 2 группы, в зависимости от используемой форсунки:

Горелки с двумя форсунками.

Включают в себя двухступенчатые горелки типа NDFL, до NDFL100 – 38 горелки с одной форсункой.

Включают в себя двухступенчатые горелки типа NDFL, NDFL100 – 41 и выше,

все полностью модуляционные горелки типа NDFL,

все двухступенчатые горелки типа NDFR,

все полностью модуляционные горелки типа NDFR.

В этом руководстве ссылка на горелки соответствует этим двум группам.

Условия установки и сервиса.

Требования к дымоходу и тяге.

Важно:

- Соединение между дымоотводящей трубой и дымоходом должно быть герметично для предотвращения утечек продуктов горения.
- Дымоотводная труба не должна выходить за пределы внутренней стенки дымохода.
- Вершина дымохода должна быть выше чем кровля в пределах радиуса 10 м.
- Проверить, чтобы дымоход соответствовал для работы котла на газу и на жидком топливе.
- Если к дымоходу подводится более, чем один котел, то размер дымохода должен быть адекватным для общего объема продуктов горения

Вентиляция котельной.

В горелку должен поступать чистый воздух достаточный для всех условий горения, в соответствии с действующими стандартами.

Существующее оборудование.

Котел необходимо подготовить для установки горелки NDF; полностью удалить налипшую смолу, тонкую пленку и грязь. Проверить, чтобы оборудование было в исправном состоянии, при любых сомнениях по поводу пригодности котла для комбинированной горелки



необходимо обращаться к производителю оборудования.

Условия камеры сгорания.

Для сбалансированной работы горелки разрежение в топке котла не должно быть более 0,25 мБар.

Подача газа.

Газовый трубопровод к горелке должен соответствовать требованиям НТД. Труба должна быть достаточного размера для обеспечения соответствующего давления и расхода газа на всех условиях горения. Необходимо убедиться, что все счетчики и другие компоненты пригодны для максимального расхода газа.

Необходимо, чтобы ручной отсекающий кран 90° С был установлен выше газовой линии горелки для того чтобы горелку можно было обслуживать. Размер этого крана не должен быть меньше, чем газовая линия для того чтобы избежать любые ограничения в газовом потоке.

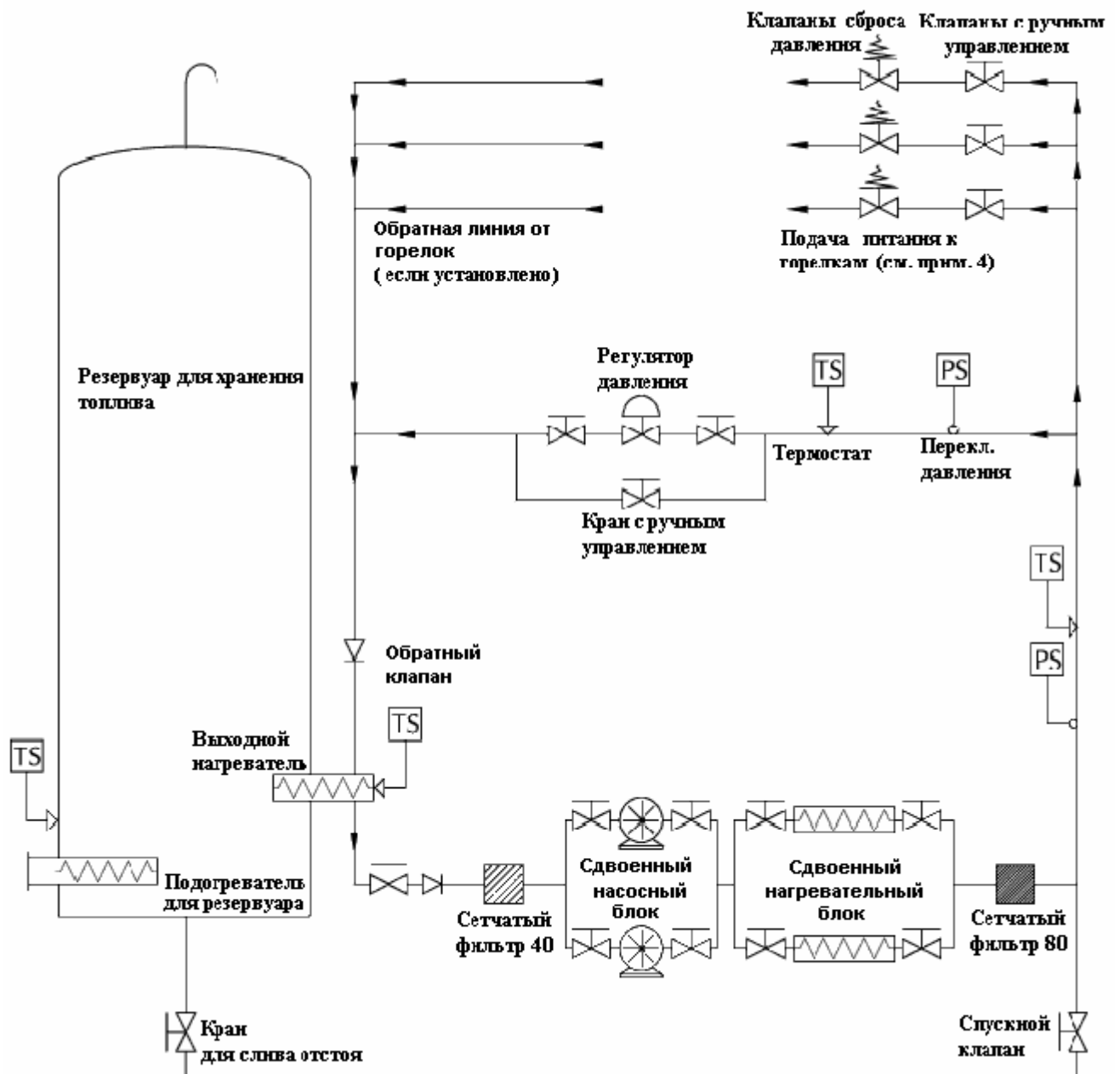
Газовые бустеры.

Когда используется газовый бустер, давление газа на входе бустера не должно быть ниже 6 мБар на всех стадиях горения.

Переключатель низкого давления газа должен устанавливаться на стороне входа бустера для того, чтобы предотвратить его запуск, если давление газа недостаточно.

Дополнительный переключатель давления должен использоваться для проверки давления ниже по течению от бустера и для того, чтобы предотвратить переход горелки на высокое пламя, в случае если давление недостаточное.

Бустер должен быть установлен как можно ближе к горелке. Он должен устанавливаться в горизонтальном положении, используя антивибрационную монтажную арматуру.



Температуры и давление подачи топлива.

Температура передачи топлива (°C)					Давление подачи топлива (на входе топливному насосу горелки)	
Класс топлива	Вязкость (сек.)	Минимальное из резервуара	На входе горелки	Распыление	кг/см ²	psi
D	35	Min. рекомендовано 5			0.35 до 0.70	5 до 10
E	200	16	16	82	4 до 5	57 до 71
F	960	30	43	110		
	1500	36	65	118		
G	3500	50	82	132		
	4200	55	86	140		

Подача жидкого топлива.

Топливопровод подачи жидкого топлива к горелке должен соответствовать местным условиям, и должен быть смонтирован и установлен соответствующим правилам и стандартам. Труба должна быть соответствующего размера для того, чтобы удовлетворять требованиям давления и объема потока топлива при работе горелки на всех режимах горения. Нельзя использовать оцинкованную стальную трубу. Трубопровод должен включать в себя соответствующий фильтр. Непосредственное присоединение к входному отверстию топливного насоса должно быть, сделано гибкими шлангами, которые поставляются с горелкой.

Горелки **NDFL** могут использовать главное кольцо с циркуляцией топлива или систему подачи топлива самотеком.

Если используется система подачи самотеком, необходимо чтобы давление топлива на входе насоса и не меньше чем 350 мБар и не больше 689 мБар. Должна использоваться двухтрубная система. Важно чтобы обратная труба не была загорожена, так как это может привести к повреждению насоса.

При использовании главного кольца с циркуляцией (**NDFL** –горелки) топлива, оно должно соответствовать мощности горелки. Эта схема подачи в основном применяется при работе горелок на тяжелом топливе (**NDFR** –горелки). Производительность насоса главного кольца должна быть больше требуемого количества топлива для горелки по крайней мере в 1,25 раз. При использовании горелок **NDFR** должен иметься топливный бак и топливная линия с контролируемым подогревом в соответствии с параметрами на 13 стр.

Электроснабжение.

400 Вольт, 3 – фазы, 50 Герц.

Требования по сети обозначены в таблицах на страницах 14, 15 и 16. Энергоснабжение должно соответствовать существующим правилам и стандартам.

Распаковка и сверка.

Для того чтобы защитить от повреждения во время перевозок, горелки **NDF** поставляются в частично разобранном виде.

(NDFL35-25 до 100-38 2-х ступенчатые (высокое/низкое)).

Система горелки **NDFL** включает в себя два блока:

- Корпус горелки, укомплектованное блоком управления, шарнирный удлинитель и сопловая сборка трубы.
- Газовая линия.

Для того, чтобы смонтировать горелку необходимо:

- Подсоединить газовую линию к корпусу горелки, используя уплотнение (прокладки), убедитесь в том, что прокладка установлена правильно со всеми отверстиями на фланце горелки.
- Присоедините импульсную трубу воздуха горения от регулятора соотношения воздух/газ **SKP70** к левой стороне шарнирного удлинителя..
- Вставить многоштырьковую вилку газового клапана в розетку на задней стороне блока управления.

Примечание: В некоторых случаях рекомендуется устанавливать корпус горелки на котел перед монтажом основной газовой линии. Рекомендовано, по возможности использовать подъемный механизм.

Требования по электричеству: дутьевые горелки с двумя форсунками
(NDFL35-25 до NDFL100-38 двухступенчатая работа горелки).

Горелка	Мотор Вентилятора кВт/лош.сил	Пусковой ток А/фаза	FLC А/фаза	Размер кабеля (мм ²)	HRC предохранитель (А)
NDFL35-25	1.1/1.5	15.8	2.7	1.0	10
NDFL35-34	2.2/3.0	29.3	5.0	1.5	16
NDFL35-38	3.0/4.0	38.6	6.6	2.5	20
NDFL50-28	2.2/3.0	29.3	5.0	1.5	16
NDFL50-34	3.0/4.0	38.6	6.6	2.5	20
NDFL50-38	4.0/5.5	49.7	8.5	2.5	25
NDFL60-28	2.2/3.0	29.3	5.0	1.5	16
NDFL60-34	4.0/5.5	49.7	8.5	2.5	25
NDFL60-38	4.0/5.5	49.7	8.5	2.5	25
NDFL80-28	3.0/4.0	38.6	6.6	2.5	20
NDFL80-34	4.0/5.5	49.7	8.5	2.5	25
NDFL85-38	5.5/7.5	66.1	11.3	2.5	32
NDFL100-38	7.5/10.0	88.9	15.2	4.0	32

Однофорсуночная горелка

(NDFL модуляционные горелки, горелки NDFR)

Горелки NDFR включают в себя 4 блока:

- Корпус горелки, укомплектован навесным удлинителем и сопловой сборкой трубы.
- Газовая линия.
- Насосный блок (NDFL)
- Блок подачи и подогрева топлива (NDFR).
- Отдельно стоящая или прикрепленная к стене панель управления.

Сборка горелки:

- Присоединить газовую линию к корпусу котла используя прокладку, убедитесь в том, что прокладка установлена правильно, все отверстия совпадают с отверстиями фланца горелки.
- Подсоедините импульсную трубу воздуха горения от регулятора соотношения воздух/газ SKP70 к левой стороне навесного удлинителя.
- Вставить многотырьковую вилку на клапане газовой линии в розетку на задней стороне клемной коробки горелки.
- Установите и закрепите топливный насос и нагревательный блок в требуемое положение. Монтаж напольного оборудования показан на странице 32 (тяжелое топливо) и на странице 33 (легкое топливо). Подсоедините блок к трубе горелки используя гибкие шланги, имеющиеся в комплекте.
- Закрепите панель управления в соответствующем положении и подключите ее к клемной электро-коробке и насосу блоку и блоку топливного насоса, как показано на электросхеме.

Примечание: В некоторых случаях рекомендуется устанавливать корпус горелки на котел перед подсоединением основной газовой линии. Рекомендовано использовать подъемное оборудование, если есть необходимость.

Требования по электричеству: горелки с одной форсункой работающие на легком топливе.

(NDFL35-25 до NDFL150-44 модуляционный и двухступенчатый режим работы).

Горелка	Мотор вентилятора кВт/лош.сил	Двигатель насоса	Пусковой ток А/фаза	FLC А/фаза	Размер кабеля (мм ²)	HRC предохранитель (А)
NDF35-25	1.1/1.5	0.55/0.75	25.2	4.3	1.5	16
NDF35-34	2.2/3.0	0.55/0.75	38.6	6.6	2.5	20
NDF35-38	3.0/4.0	0.55/0.75	48.0	8.2	2.5	25
NDF50-28	2.2/3.0	1.1/1.5	45.0	7.7	2.5	25
NDF50-34	3.0/4.0	1.1/1.5	54.4	9.3	4.0	32
NDF50-38	4.0/5.5	1.1/1.5	65.5	11.2	4.0	32
NDF60-28	2.2/3.0	0.75/1.0	41.0	7.0	2.5	25
NDF60-34	4.0/5.5	0.75/1.0	61.5	10.5	4.0	32
NDF60-38	4.0/5.5	0.75/1.0	61.5	10.5	4.0	32
NDF80-28	3.0/4.0	0.75/1.0	50.4	8.6	2.5	25
NDF80-34	4.0/5.5	0.75/1.0	61.5	10.5	4.0	32
NDF85-38	5.5/7.5	0.75/1.0	77.9	13.3	4.0	32
NDF100-38	7.5/10.0	1.5/2.0	101.3	17.3	4.0	40
NDF100-41	11.0/15.0	1.5/2.0	97.0	25.3	6.0	40
NDF100-44	11.0/15.0	1.5/2.0	97.0	25.3	6.0	40
NDF125-36	7.5/10.0	1.5/2.0	101.3	17.3	4.0	40
NDF125-41	11.0/15.0	1.5/2.0	97.0	25.3	6.0	40
NDF125-44	11.0/15.0	1.5/2.0	97.0	25.3	6.0	40
NDF150-36	11.0/15.0	1.5/2.0	97.0	25.3	6.0	40
NDF150-41	11.0/15.0	1.5/2.0	97.0	25.3	6.0	40
NDF150-44	15.0/20.0	1.5/2.0	123.6	32.9	10.0	50

В зависимости от модели горелки и применения, может поставляться компактная специальная версия модуляционных горелок NDFL и NDFR. Эти модели горелок поставляются только по специальному заказу и в комплекте с топливным насосом и подогревателем, топливным

трубопроводом.

Если дополнительные требования по управлению котлам не определены, то пульт управления может быть установлен на горелке. Газовая линия поставляется съемная.

Важная информация: Компактная горелка NDF, особенно серия NDFR, будет тяжелее чем их стандартные эквиваленты. Это должно быть принято во внимание, когда монтируется горелка на котле. Рекомендуется подъемная машина.

Требования по электроэнергии: Горелки, работающие на дистиллированном топливе с одинарным соплом с подогревателем топлива.

(NDFL35-25 до NDFL150-44 модуляционная и двухступенчатая работа)

Горелка	Двигатель насоса	Пусковой ток А/фаза	FLC А/фаза	Размер провода (мм ²)	HRC предохранитель (А)	Подогреватель кВт	Размер провода (мм ²)
NDF35-25	1.1/1.5	31.6	14.0	4.0	32.0	6.0	1.5
NDF35-34	1.1/1.5	45.0	16.4	4.0	32.0	6.0	1.5
NDF35-38	1.1/1.5	54.4	18.0	4.0	40.	6.0	1.5
NDF50-28	1.1/1.5	45.0	18.5	4.0	40.0	7.5	1.5
NDF50-34	1.1/1.5	54.4	20.1	4.0	40.0	7.5	1.5
NDF50-38	1.1/1.5	65.5	22.0	4.0	40.0	7.5	1.5
NDF60-28	1.1/1.5	45.0	18.5	4.0	40.0	7.5	1.5
NDF60-34	1.1/1.5	65.5	22.0	4.0	40.0	7.5	1.5
NDF60-38	1.1/1.5	65.5	22.0	4.0	40.0	7.5	1.5
NDF80-28	1.5/2.0	59.7	21.0	4.0	40.0	7.5	1.5
NDF80-34	1.5/2.0	70.8	22.9	4.0	40.0	7.5	1.5
NDF85-38	1.8/2.0	87.2	25.7	6.0	40.0	7.5	1.5
NDF100-38	1.5/2.0	101.2	28.1	6.0	40.0	7.5	1.5
NDF100-41	1.5/2.0	97.0	36.1	10.0	50.0	7.5	1.5
NDF100-44	1.5/2.0	97.0	36.1	10.0	50.0	7.5	1.5
NDF125-36	1.5/2.0	101.2	30.3	6.0	40.0	9.0	2.5
NDF125-41	1.5/2.0	97.0	38.3	10.0	50.0	9.0	2.5
NDF125-44	1.5/2.0	97.0	38.1	10.0	50.0	9.0	2.5
NDF150-36	1.5/2.0	97.0	42.7	10.0	63.0	12.0	4.0
NDF150-41	1.5/2.0	97.0	42.7	10.0	63.0	12.0	4.0
NDF150-44	1.5/2.0	123.7	50.3	16.0	80.0	12.0	4.0

Установка

Убедитесь в том, что котел соответствует горелке по мощности. Если существуют сомнения, обращайтесь к изготовителю котла.

Установка горелки.

Горелка устанавливается на котле в соответствии с рекомендациями изготовителя котла.

Убедитесь в том, что между горелкой и крепежным фланцем установлена уплотнительная прокладка.

Жаровая труба должна быть заподлицо с внутренней стенкой топки. Допустим выступ до 10 мм. Но недопустимо, чтобы труба горелки была короче толщины стенки котла.

Электрические соединения

Подвести 3-х фазы напряжения 50 герц к горелке, соблюдая все правила и стандарты.

Электрическая схема представлена в инструкции на горелки. На схеме также показано подключение дополнительных внешних приборов управления.

Если горелка поставляется в комплекте с котлом необходимо ознакомиться с инструкцией на котел.

Управление и работа горелки

Весь персонал связанный с пуском и работой горелок NDF должен быть ознакомлен с информацией содержащейся в этом разделе.

Управление воздухом

Регулятор воздуха

NDF35-25 до NDF100-38

Поток воздуха для горения регулируется воздушной заслонкой расположенной внутри воздушного кожуха заслонки на правой стороне (глядя с задней стороны горелки).

NDF100-41 до NDF150-44

Поток воздуха горения в горелку управляется с помощью вращающейся заслонки с отверстиями в виде секторов, установленной в кожух горелки, внутри воздухоприемника на правой стороне горелки.

Двигатель воздушного демпфера

Во всех случаях, положение воздушной заслонки регулируется сервоприводом включающим в себя переключатели регулировки пределов для положений низкого и высокого уровня горения.

Дутьевые горелки с двумя форсунками.

На инжекторных горелках Berger Lahr STM 6 используется 5 кулачковый мотор, как показано на странице 18. Полностью закрытое положение предусмотрено для того, чтобы предотвратить поток воздуха через котел, когда горелка находится в не рабочем состоянии. На этих горелках сервопривод установлен на задней стороне воздухоприемника и напрямую соединен с воздушной заслонкой.

Горелки с одной форсункой.

Горелки применяются с мотором Landis & staefa SQM10 как показано на странице 19, Этот привод управляет воздушной заслонкой через регулировочный кулачок и кабельную сеть, и устанавливается выше воздухоприемника на всех моделях.

Диффузор воздуха

Диффузор воздуха устанавливается впереди сопловой сборки внутри трубы горелки (ссылка на Приложение). Диффузор управляет воздушным потоком и вызывает падение давления в головной части горелки, дающее хорошее смешивание топлива/воздух и стабильное пламя.

Переключатель давления воздуха

Переключатель давления воздуха расположен на левой стороне кожуха горелки. Его назначение обеспечить адекватный поток воздуха горения на всех стадиях горения.



Любые неисправности потока воздуха через несколько секунд в период предпродувки вызовут блокировку горелки.

Управление газом

Типовая газовая линия показана на странице 20.

Газовое сопло

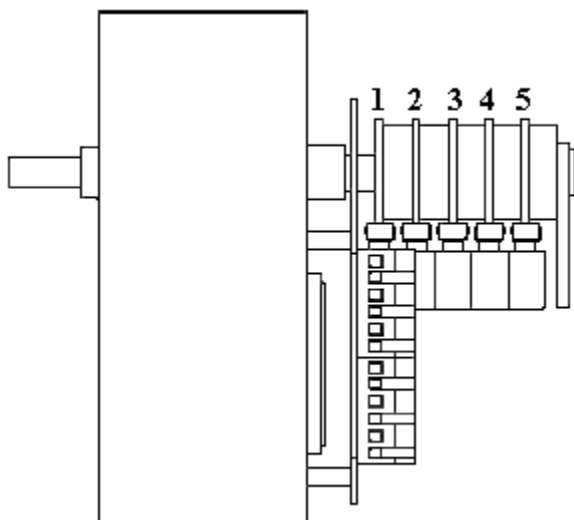
В горелках NDF используется многотрубная конструкция головной части с установленными соответствующими газовыми ограничителями. Сопловая сборка устанавливается внутри трубы горелки (ссылка на Приложение). Количество и диаметр газовых труб для этого сопла определяется в соответствии с мощностью горелки и используемым газом (ссылка на таблицу в Приложении).

Переключатель высокого давления газа

Переключатель высокого давления газа установлен на выходе газовой линии для того, чтобы обеспечить безопасное закрытие горелки в случае увеличения давления газа выше необходимого для поддержания установленных условий. В большинстве случаев, высокое давление газа будет показывать неисправность регулятора соотношения газ/воздух. Переключатель давления связан с индикатором неисправности и имеет кнопку возвращения в исходное положение в ручную. Максимальное давление является заводской установкой. Окончательная регулировка настройки этого переключателя описана в разделе «Ввод в действие».

Сервомотор воздушного демпфера: дутьевые горелки с двойным давлением.

Модель: Berger Lahr STM 6



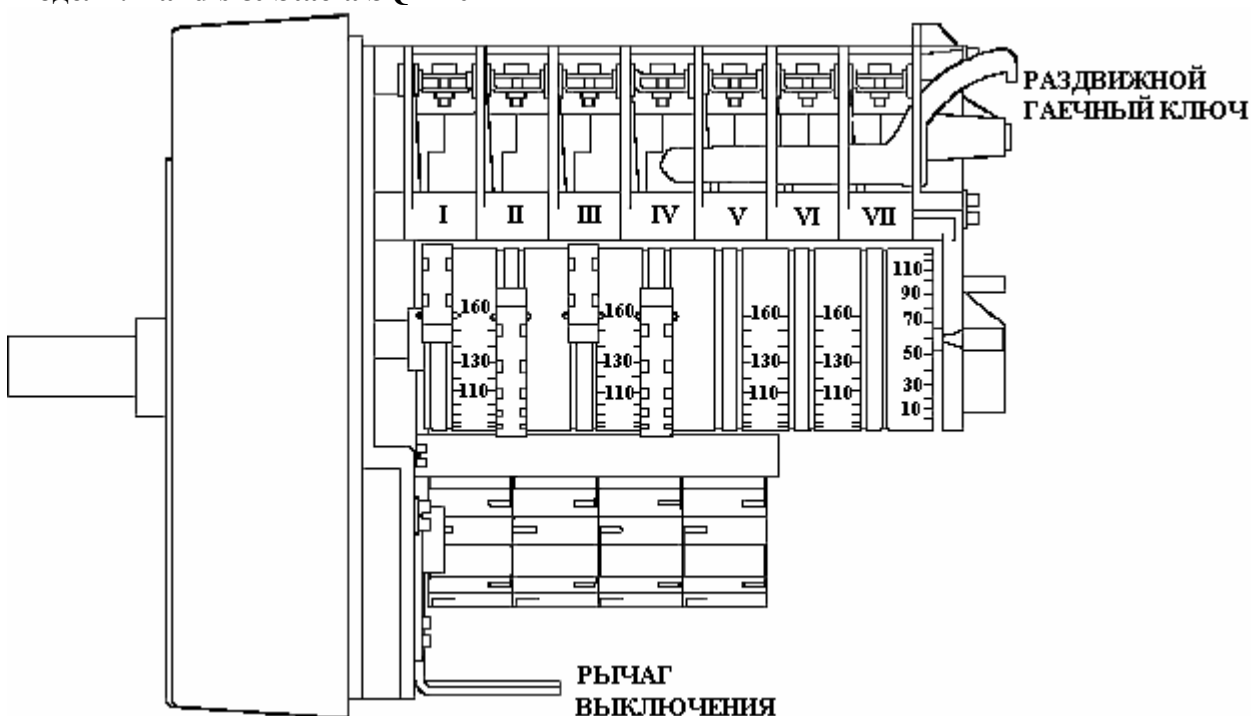
Заводские установки		
Кулачок	Функция	Уставка (°)
1	Полное закрытие заслонки (заводская настройка)	0
2	Открытие заслонки при низком горении	20
3	Открытие заслонки при высоком горении	60
4	Выходной клапан топлива высокого пламени	50
5	Входной клапан топлива высокого пламени	40

Примечание:

- 1. Воздушная заслонка горелки должна быть установлена таким образом, чтобы обеспечить оптимальное горение на жидком топливе. Когда газовое горение, клапан управления регулятором соотношения газ/воздух должен быть отрегулирован таким образом, чтобы обеспечить оптимальное горение при том же положении воздушной заслонки.
- 2. Полное закрытие кулачка (1) является заводской установкой и при нормальных условиях работы не требует дальнейшей регулировки.
- 3. Работа переключателей положений низкого и высокого уровней горения (кулачки 2 и 3) регулируется в ручную. Шкала открытия воздушной заслонки расположена под кулачками. Настройка кулачка осуществляется регулировочным винтом, расположенным на кулачке.
- 4. Положение, при котором главный топливный клапан основного пламени приходит в действие управляется кулачками 4 и 5. Установка должна быть сделана так, чтобы обеспечить плавное переключение, хорошее качество горения.
- 5. Время поворота воздушной заслонки серводвигателем на 90 ° максимум 6 сек.

Сервомотор воздушного демпфера: Горелки с одинарным соплом.

Модель: Landis & Staefa SQM10

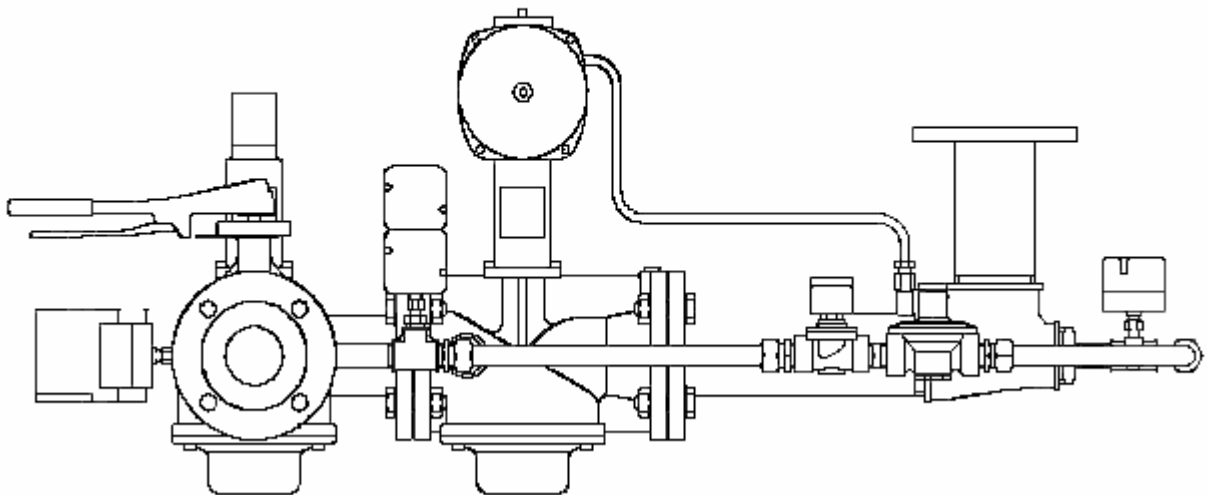
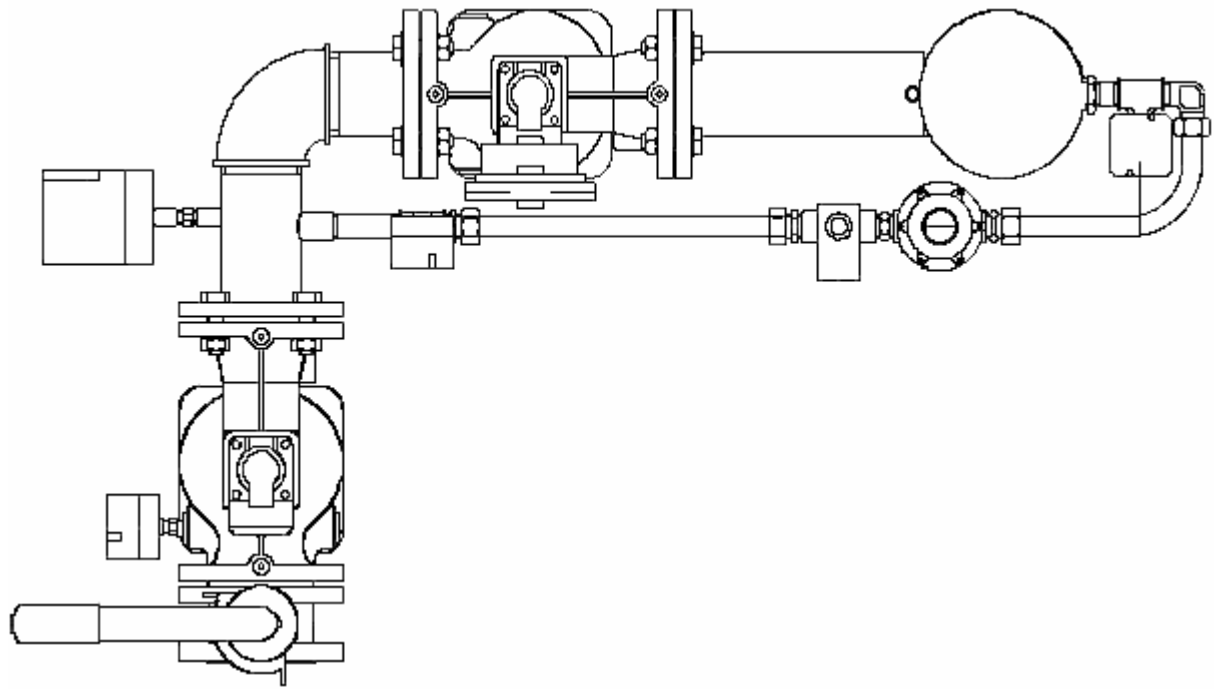


Заводские установки			
Кулачок	Функция		Уставка (°)
1	Газовое горение	Положение заслонки высокого горения	160
2		Положение заслонки низкого горения	0
3	Жидкотопливное горение	Положение заслонки высокого горения	160
4		Положение заслонки низкого горения	0
5	Не используется		
6			
7			

Примечания:

- 1. Сервомотор управляет и механизмом воздушной заслонки и клапаном подачи топлива с помощью кулачков, смонтированных на общем валу «Модуляционно кулачкового механизма».
- 2. Работа и регулировка «Кулачкового механизма» должна быть полностью разобрана (понята) перед тем как регулировать установочные параметры мотора.
- 3. Кулачки 1 и 4 означают низкий и высокий пределы механизма. Они являются заводскими установками, и не требует дальнейшей регулировки.
- 4. Кулачки 2 и 3 могут быть отрегулированы для того, чтобы дать правильные показатели горения горелки на газу и на жидком топливе.
- 5. Кулачковая сборка может поворачиваться вручную, разъединив его механизм от двигателя с помощью рычага выключения. Кулачки регулируются с помощью специального гаечного ключа «С», идущего в комплекте.

Газовая труба



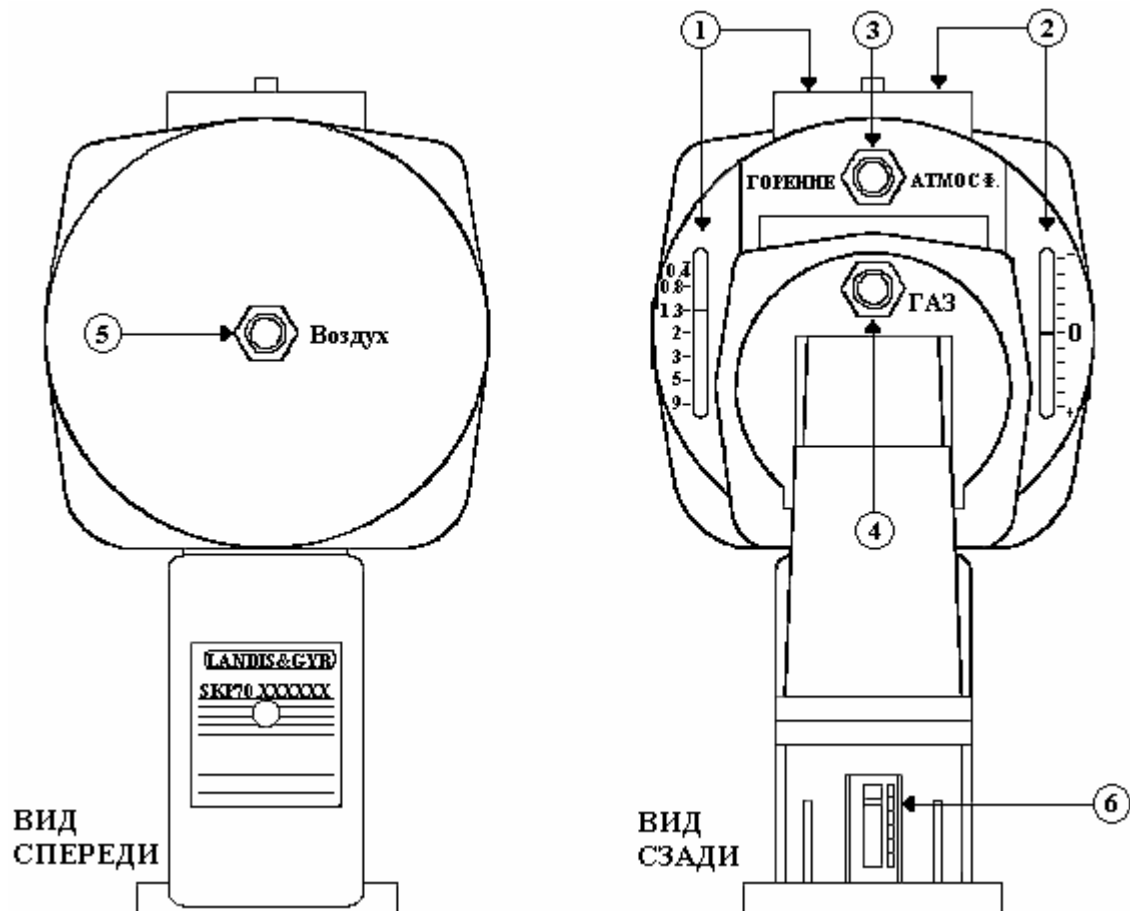
Номер	Описание	Номер	Описание
1	Ручной запорный кран	5	Распределительный клапан
2	Переключатель низкого давления газа	6	Соленоидный клапан
3	Главный клапан	7	Вспомогательный регулятор
4	Блок контроля герметичности	8	Переключатель высокого давления газа

Переключатель низкого давления газа

Необходимость газового переключателя низкого давления определяется Европейским стандартом EN 676 – для дутьевых газовых горелок. Переключатель низкого давления газа устанавливается на все горелки, имеющие знак СЕ и не всегда может быть установлен на горелки без маркировки СЕ.

Переключатель низкого давления контролирует входное давление газа и обеспечивает безопасную блокировку горелки в случае падения давления газа ниже уровня необходимого для удовлетворительного горения. Окончательная регулировка параметров этого выключателя обозначена в разделе «Пуск».

В дополнение к вышеописанным переключателям, газовая линия включает в себя регулятор соотношения газ/воздух, клапаны безопасного автоматического отключения и регулятор на пусковой газовой линии. Ручной отсекающий кран должен быть установлен на входе газовой линии. Этот клапан электрически подсоединен к схеме управления горелкой и должен находиться в закрытом положении, если горелка работает на жидком топливе.



Номер	Функция
1	Регулировка и показание соотношения газ/воздух (высокое горение).
2	Регулировка и показание параллельного изменения параметров (положение низкого уровня горения).
3	Атмосферное давление или соединение с атмосферой.
4	Подключение к газовой линии.
5	Присоединение к подаче воздуха в головной части горелки.
6	Показание открытия (хода) клапана.

Регулятор соотношения газ/воздух SKP70.

Регулятор соотношения газ/воздух (стр.21) варьирует давление газа в ответ на изменения в давления воздуха горения, чтобы соотношение газ/воздух оставался постоянным на протяжении всей работы горелки.

Отдельный регулятор давления газа не требуется.

Две импульсные трубы (заводская поставка) подсоединяются к регулятору соотношения газ/воздух.

Первая труба подсоединяется к навесному удлинителю горелки и передает давление воздуха к регулятору соотношения газ/воздух. В котлах с разряжением в топке, эта труба должна иметь положительное давление. Вторая труба подсоединяется к газовой линии ниже клапанного набора и передает давление газа в регулятор соотношения газ/воздух.

Импульсное соединение камеры сгорания SKP70

Импульсное соединение к камере сгорания не требуется для большинства котлов, и поэтому не поставляется как часть горелки.

Это связано с тем, что сопротивление топки/сборки дымоотвода считаем постоянным, давление внутри топки изменяется пропорционально давлению газа и воздуха горения (так же как изменяется мощность грелки).

Если давление в топке котла не изменяется пропорционально давлению газа или воздуха то, давление в камере сгорания должно быть подсоединено к SKP70 таким образом, чтобы регулятор автоматически компенсировал изменения давления.

Цепь компенсации обратной связи должна так же использоваться в том, случае, когда скачки и изменения давления, неблагоприятно влияющие на запуск горелки, развиваются в камере сгорания в период фазы запуска.

В действительности, надо принять во внимание то, что мощность горелки понижается, при повышении давления в топке и наоборот.

Установка импульсной трубы камеры сгорания (топки).

Рекомендуется минимальный диаметр проходного сечения трубы 8 мм. Импульсная труба должна быть как можно короче, позволяя регулятору реагировать быстро на неожиданные изменения мощности горелки. Она должна быть установлена таким образом, чтобы газы охлаждались в области импульсной трубы, конденсат не попадал в программатор, и поступал в камеру сгорания. Если требуется, то необходимо установить влагоотделитель.

Блок контроля герметичности клапанов.

Блок контроля герметичности, как показано схематически на страницах 23 и 24 для всех горелок **NDF** с максимальными показателями мощности превышающими 1200 кВт одинаковы.

Стандартная встроенная модель **Landis & Staefa LDU11** (см. стр.23), модель **Dungs VPS 504** является опцией (см. стр. 24).

Когда горелка пущена в работу, блок управления горелкой подает напряжение на систему испытания клапанов, которая начинает выполнять следующие проверки.

Landis & Staefa LDU11

Блок управления LDU11 предусмотрен для автоматической проверки герметичности клапанов (проверка утечек), основанной на принципах испытания давлением. Система включает в себя блок управления, который крепится к держателю распределительной коробки рядом с блоком основного клапана, и сдвоенный переключатель давления который соединен с тестируемой точкой между основными клапанами. Блок поставляется как часть газовой линии.

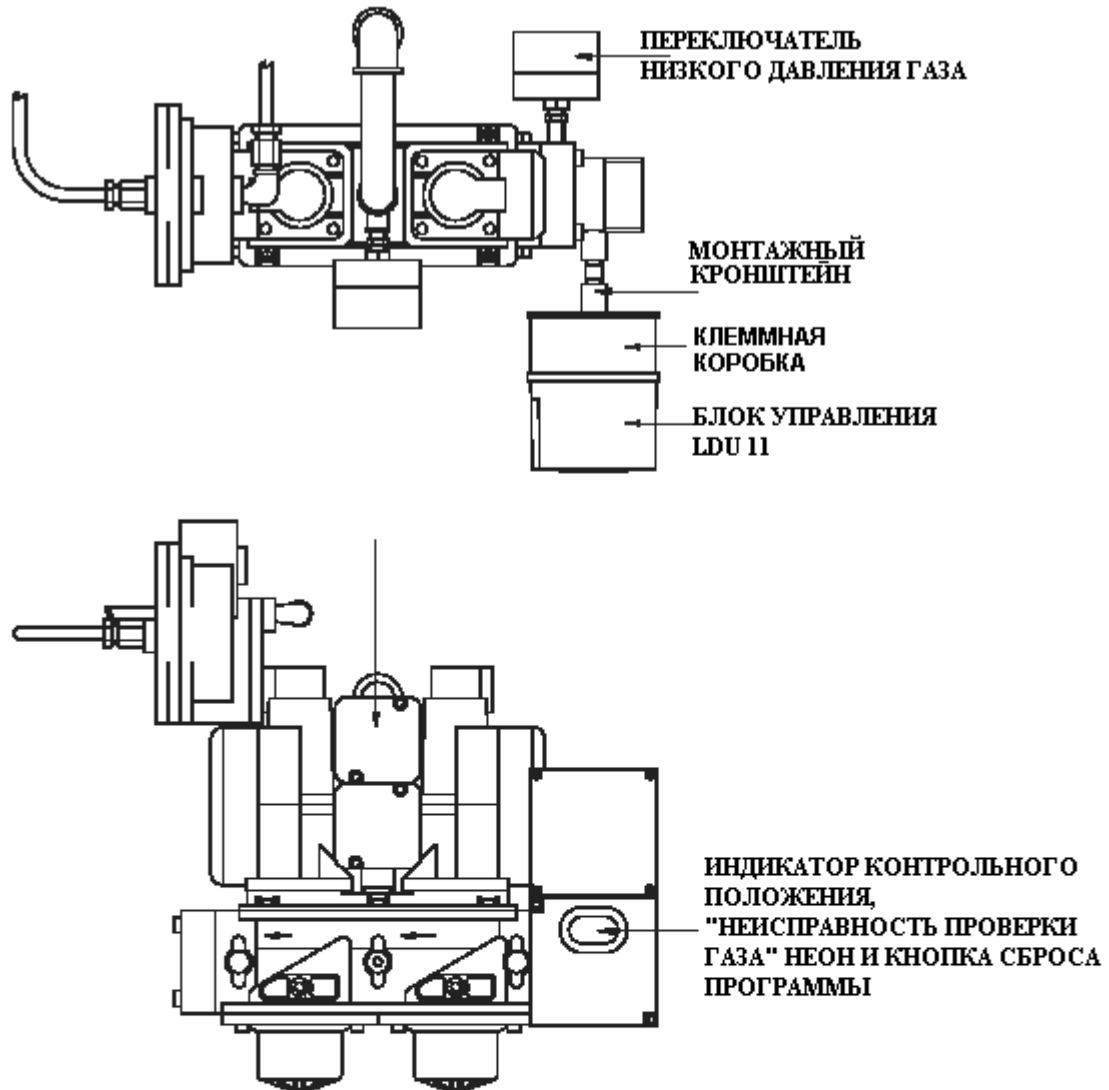
Система испытания клапанов срабатывает автоматически до момента запуска горелки. Система испытания основана на принципе испытания двухступенчатого давления. Первое, основной клапан безопасности (V1) газовой линии тестируется (через вспомогательный клапан V3) с помощью атмосферного давления. Клапаны (V2 и V3) на стороне горелки тестируется с помощью наддува тестируемого места и проверки давления газа.

Если происходит чрезмерное увеличение давления газа во время первой тестируемой фазы (TEST 1) или чрезмерно снижается во время второй фазы (TEST 2), блок управления сдерживает запуск и блокирует работу горелки. Кнопка блокировки горелки загорается и сигнализирует неисправность. Программный индикатор, который останавливается всякий раз как определяется неисправность, показывает какой клапан(ы) протекает.

Блок управления взводится в ручную, либо на самом блоке, либо на расстоянии, если имеется вынесенная блокировка.

Dungs VPS504

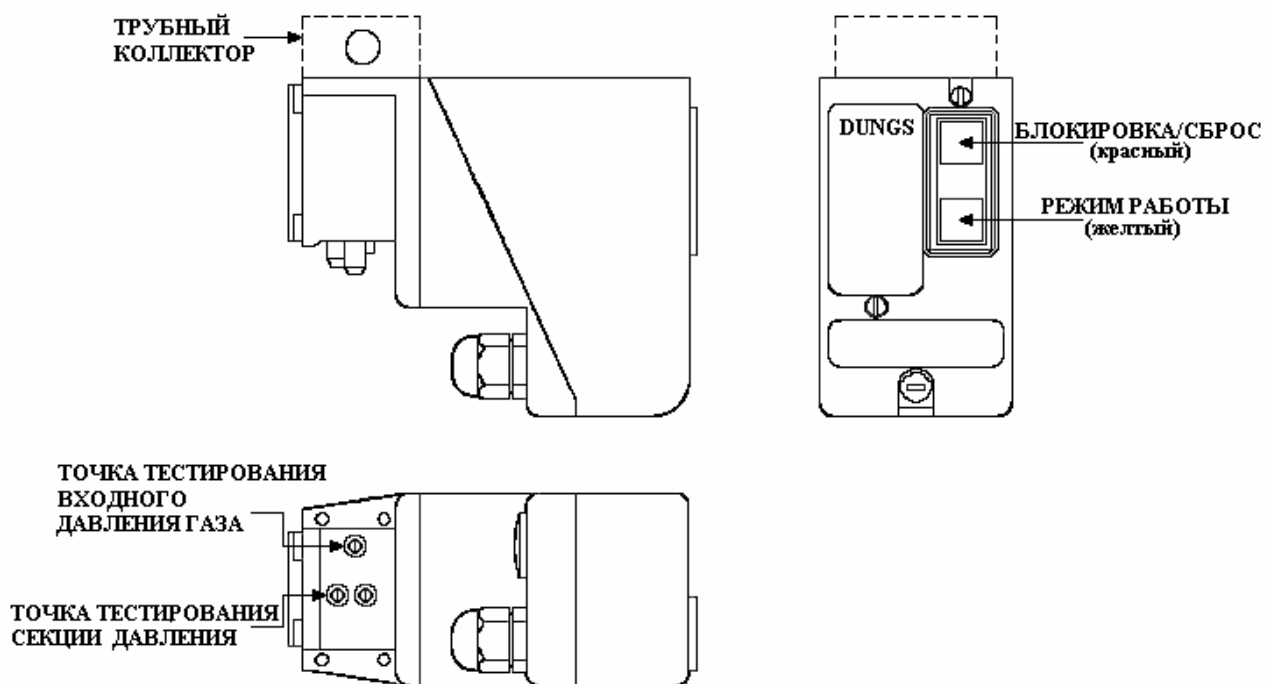
VPS504 независимый блок который работает на принципе повышения давления. Блок используется только на размерах линии клапанов выше или включая 2" (DN50).



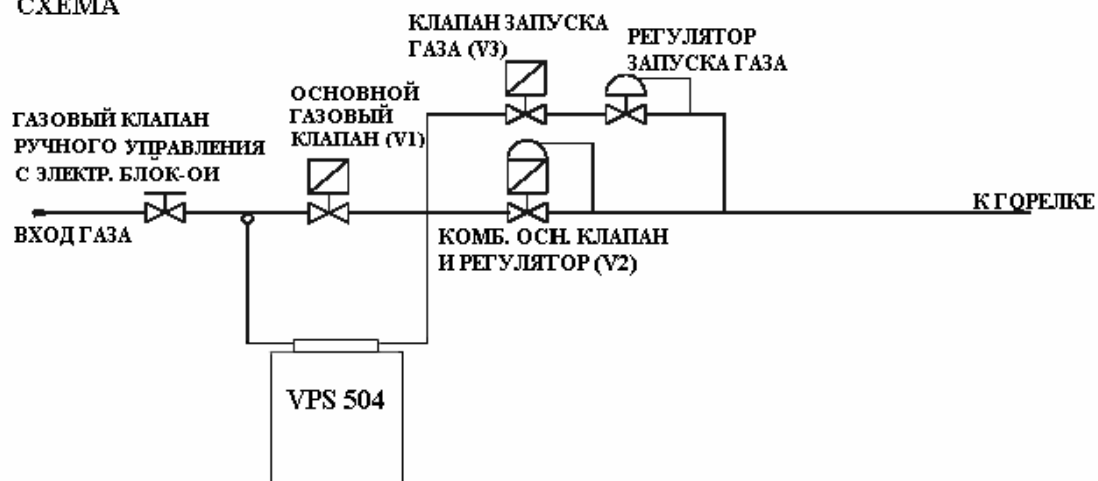
СХЕМА



Система испытания клапанов: VPS 504 (дополнительная установка)



СХЕМА



Программатор начинает функционировать в тот момент, когда у горелки сделана управляющая цепь. С клапанами V1, V2 и V3 в закрытом положении, внутренний насос увеличивает давление газа внутри тестируемой секции на 20 мБар выше давления на входе к клапану трубы. Во время тестируемого периода встроенный переключатель давления проверяет тестируемую секцию на наличие утечек. Когда тестируемое давление достигается, насос выключается. Если проверка прошла успешно (макс. 30 сек.) цепь управления размыкается и на блоке высвечивается индикаторная лампочка желтого. Если проверки прошли не успешно или если нет повышения давления в 20 мБар во время тестируемого периода (макс. 26 сек.), блок высветит неисправность с помощью индикаторной лампочки красного цвета. Это состояние останется до тех пор пока не произойдет перезапуск блока в ручную или до тех пор пока цепь управления не будет разована.

Регулировка подвода топлива – жидкотопливные горелки

Система управления жидким топливом на горелках типа NDFL с двойным давлением показана на странице 25. В дополнение к топливному насосу эта система включает в себя соленоидные клапаны высокого и низкого уровней горения (обычно закрытый тип) и шаровой ручной кран.

Подача топлива

Жидкое топливо может подаваться или из двухтрубной системы или из двухтрубной системы главного кольца. Двухтрубная система необходима для циркуляции топлива (масла) через топливный насос во время периодов работы на газе для смазки. Топливо должно подаваться и поддерживаться на температурах и давлениях определенных в таблице на 13 стр.

Фильтр

Фильтр обычно поставляется отдельно и должен устанавливаться перед топливным насосом.

Топливный насос

Топливный насос устанавливается на кожухе воздухоприемника на правой стороне горелки. Он приводится в движение от двигателя через гибкую муфту. Когда горение на газу происходит длительно, рекомендуется, чтобы это соединение было снято для защиты насоса от нежелательного износа.

Информация о насосах, устанавливаемых на горелки типа NDF, дана в таблице на стр.26. Насосы показаны на стр.27-29.

Ручной отсекающий клапан

Ручной отсекающий кран соединен с электрической блокировкой для подтверждения того, что клапан находится в закрытом положении перед тем, как горелка начинает работу на газу.

Топливный коллектор

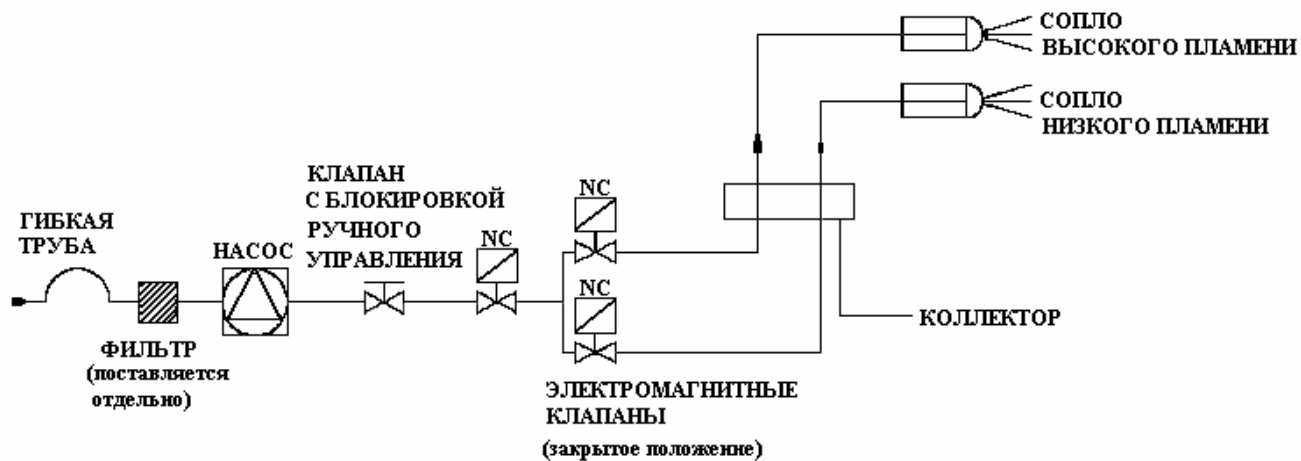
Топливный коллектор расположен ниже навесного удлинителя горелки. Он соединяет топливную внутреннюю сборку горелки с внешней топливной системой.

Форсунки

Две форсунки (высокое и низкое горения) находятся в сопловом блоке расположенном внутри трубы горелки. Форсунки подбираются компанией Nu-Way в соответствии с требуемой мощностью и имеющимся рабочим давлением.

Сопла обычно поставляются в пакете с инструкциями, и должны быть установлены в сопловой блок перед запуском.

Система управления топливом: Двух сопловые горелки



Примечание:

- 1. Для работы только на газе, когда подача топлива не подведена к горелке, муфта топливного насоса должна быть снята для того, чтобы не допустить работу насоса в сухую.
- 2. Для обеспечения адекватного смазывания насоса во время работы на газу необходимо чтобы в насосе была установлена внутренняя заглушка байпаса и обратка была подсоединена к баку или насколько это возможно (в зависимости от местонахождения) дать адекватный объем топлива для постоянной циркуляции через насос.

Масляные насосы

Горелка	Горелки с двумя форсунками	Горелки с одной форсункой	
		Дистиллянтное топливо	Мазут
NDF35-25	Suntec AJ6	Suntec AJ6	Danfoss KSA630
NDF50-28	Suntec AJ6	Danfoss KSA1000	Danfoss KSA1000
NDF60-28	Suntec E7	Suntec TA5C	Danfoss KSA1000
NDF80-28	Suntec E7	Suntec TA5C	Danfoss KSA1000
NDF85-38	Suntec E7	Suntec TA5C	Danfoss KSA1000
NDF100-38	Suntec E7	Suntec T3C	Danfoss KSA1000
NDF125-36	N/A	Suntec T5C	Suntec T3C
NDF150-36	N/A	Suntec T2C	Suntec T3C

Управление топливом – горелки с одной форсункой

Система управления топливом включает в себя смонтированные на горелки узлы и отдельный насосный блок для легкого топлива или насосного/подогревательного блока для тяжелого топлива. Смонтированные на горелке узлы одинаковы для двух топлив легкого и мазутного топлива. Насосный или насосно/подогревательные блоки подсоединяются к горелке с помощью плетеных шлангов высокого давления. На подающей трубке горелки имеется кран с гидравлическим приводом для отсечки форсунки, система управляющих клапанов установлена на головной части горелки.

Схематически управление топливом показано на 30 стр. для тяжелого топлива и 32 стр. для легкого топлива.

Детальное описание узла и подачи/подогрева (для мазута), включая монтажные схемы показано на 32 стр., узел подачи насосом для дистиллянтного топлива показан на 33 стр.

Ручной кран.

На горелках типа **NDFL**, ручной кран устанавливается с электрической блокировкой, которая подтверждает то, что клапан находится в закрытом положении, перед тем как горелка заработает на газе.

Этот кран не устанавливается в горелках типа **NDFR**, так как мазут необходимо постоянно подогревать и должна быть его циркуляция.

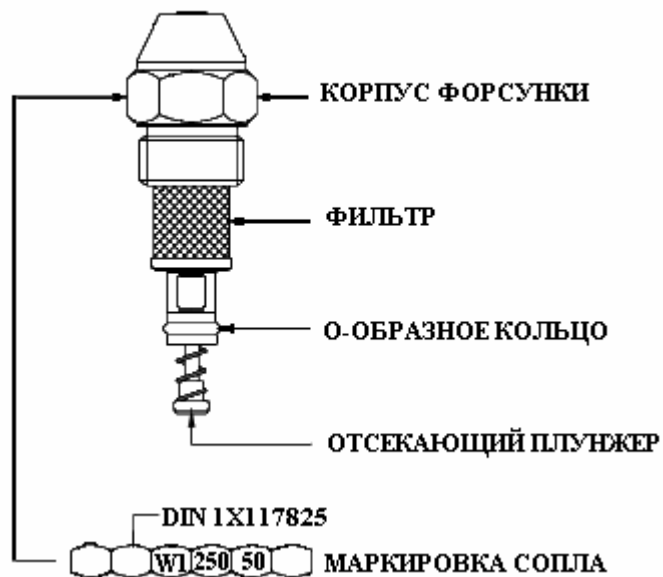
Форсунки

Горелки типа **NDFL** модуляционные/ **NDFR** используются с одним соплом (26 стр.) внутри внутренней сборки (см. Приложение).

Эта форсунка определяется заводом. Любые сомнения относительно размера форсунки должны быть обращены в компанию Nu-Way.

Форсунка крепится в наконечнике внутренней сборки, сквозь который топливо поступает из коллектора в сопло и рециркулируется через перепускной редуцирующий клапан.

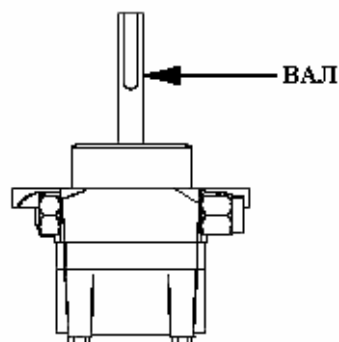
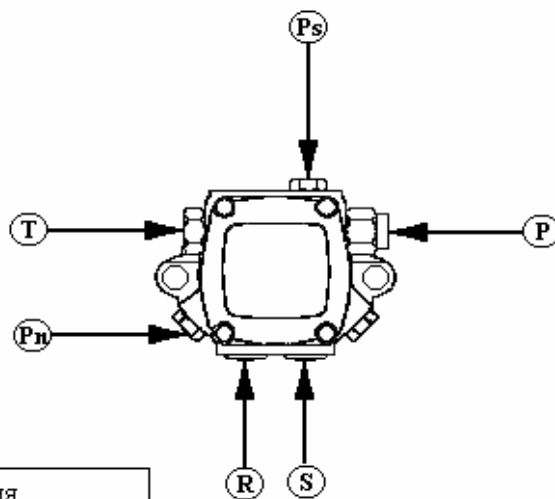
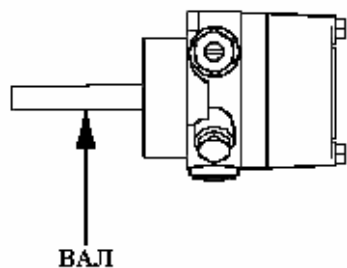
СТРУЙНОЕ СОПЛО W1



Топливный коллектор

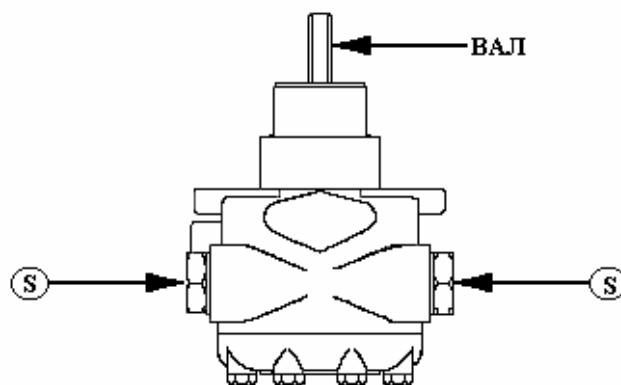
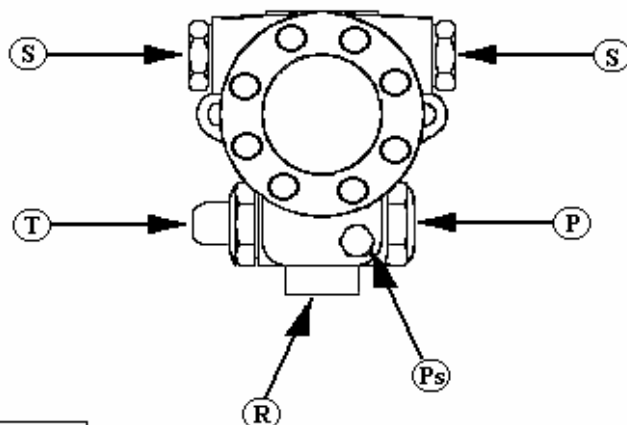
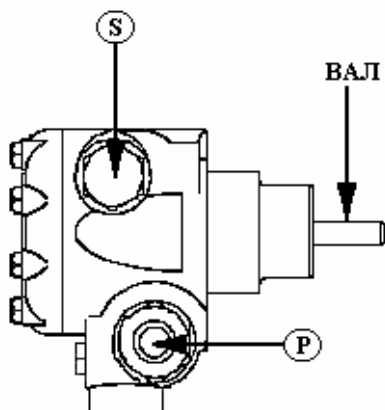
Топливный коллектор расположен на левой стороне навесного удлинителя. Коллектор предусматривает измерительный прибор, который показывает давление насоса, гидравлическое давление и давление распыла.

МАСЛЯНЫЕ НАСОСЫ SUNTEC AJ

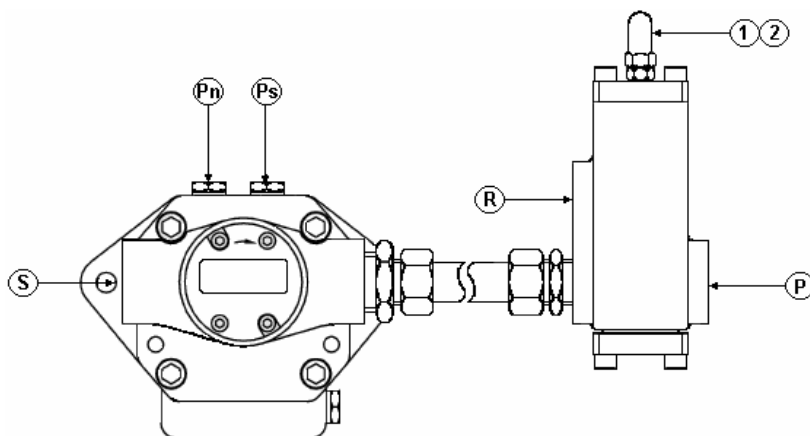
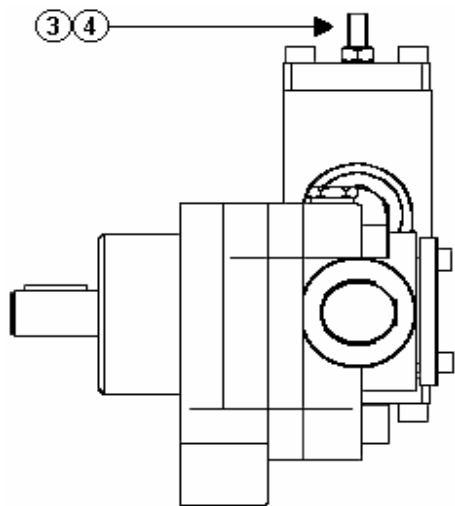


Номер	Размеры соединения	
	Описание	Размер
P	Отверстие для замера давления	1/8"
R	Вход для обратки	1/4"
S	Всасывающий канал	1/4"
Pn	Вакуумметр & пробка для внутреннего байпаса	1/8"
Ps	Манометр	1/8"
T	Регулятор	N/A

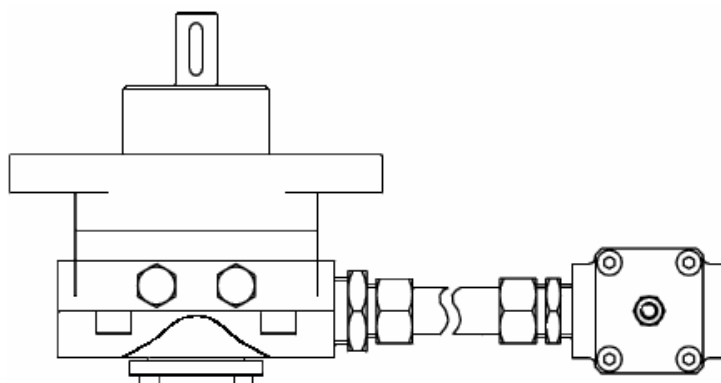
МАСЛЯНЫЕ НАСОСЫ SUNTEC E



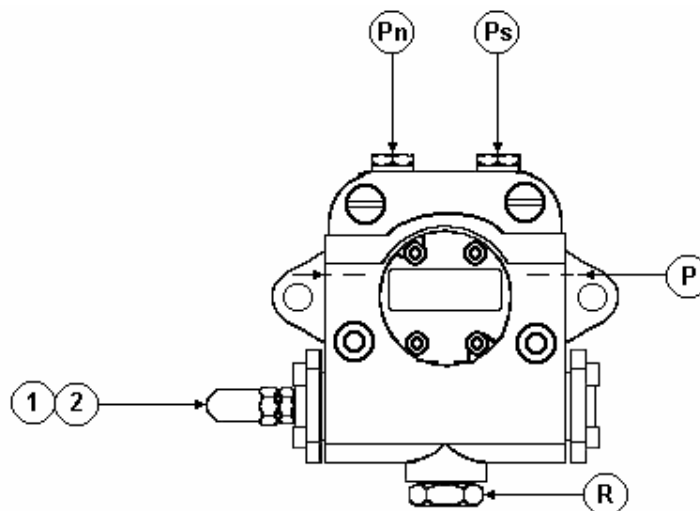
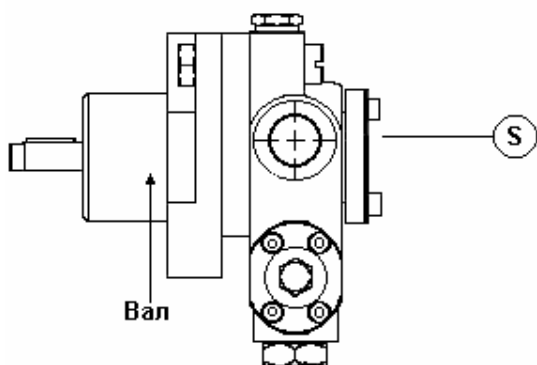
Номер	Размеры соединения	
	Описание	Размер
P	Отверстие для замера давления	1/4"
R	Обратный проход & пробка для внутреннего байпаса	1/2"
S	Всасывающий канал & вакуумметр	1/2"
Ps	Манометр	1/8"
T	Регулятор	N/A



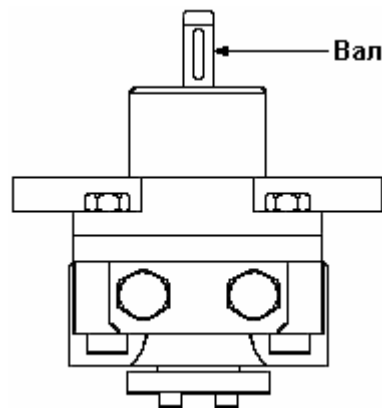
Подсоединительные размеры		
№	Описание	Размер
P	Отверстие давления	3/4"
R	Отверстие обратки	3/4"
S	Отверстие всасывания	3/4"
Pn	Вакууметр и внутренняя проходная пробка	1/4"
Ps	Манометр	1/4"
1	Регулятор глухой гайки	N/A
2	Шайба	
3	Регулировочный винт	
4	Контргайка	



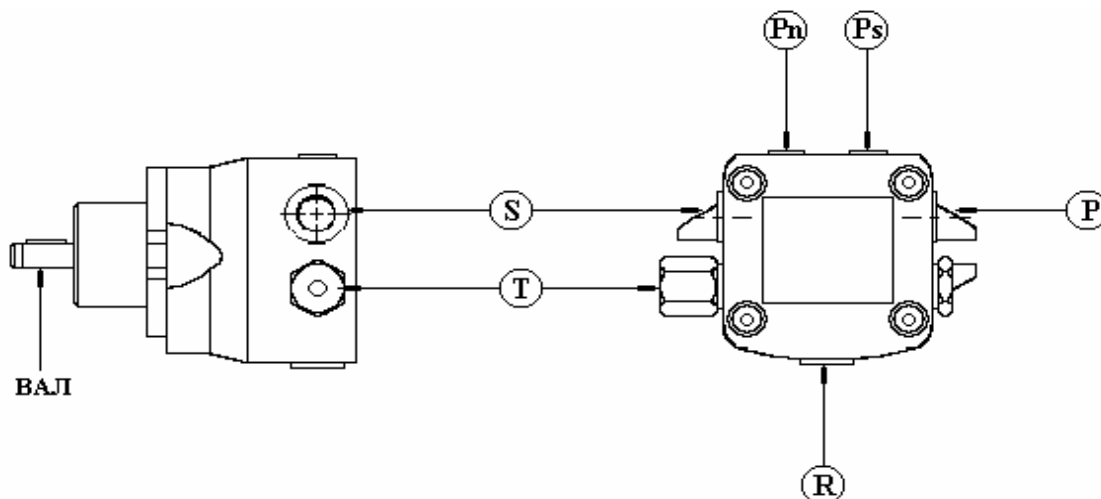
Топливный насос серии Suntec TA



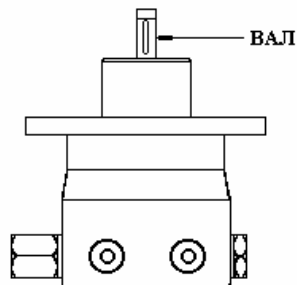
Описание и размеры, как для насоса серии T, показаны выше



МАРКИРОВКА масляных насосов DANFOSS и размеры трубы Насосы серии DANFOSS KSA



Размеры соединения		
Номер	Описание	Размер
P	Отверстия для замера давления	3/4"
R	Отверстия обратной линии	3/4"
S	Отверстия всасывающей линии	3/4"
Pn	Отверстие для установки и заглушки вакуумметра	1/4"
Ps	Отверстие для установки манометра	1/4"
T	Регулятор давления	N/A



Клапан регулирования подачи топлива.

Клапан регулирования подачи топлива работает от электродвигателя, который приводит в действие воздушную заслонку. Он изменяет давление топлива для обеспечения необходимого потока на каждой стадии горения.

Топливный насос.

Топливный насос встроен в автономный блок, как обозначено схематически на страницах 32 и 33. Этот блок включает в себя топливные фильтры, воздухо-отделительный баллон и для горелок типа NDFR, резервуар для предварительного подогрева топлива (включая термометр на подающей линии топлива) и термостат на обратной линии для поддержания температуры

рециркуляции топлива на соответствующем уровне во время периода остановки горелки. Информация для насосов горелок типа NDF дана в таблице на странице 26. Информация по насосам обозначена на 27 – 29 стр.

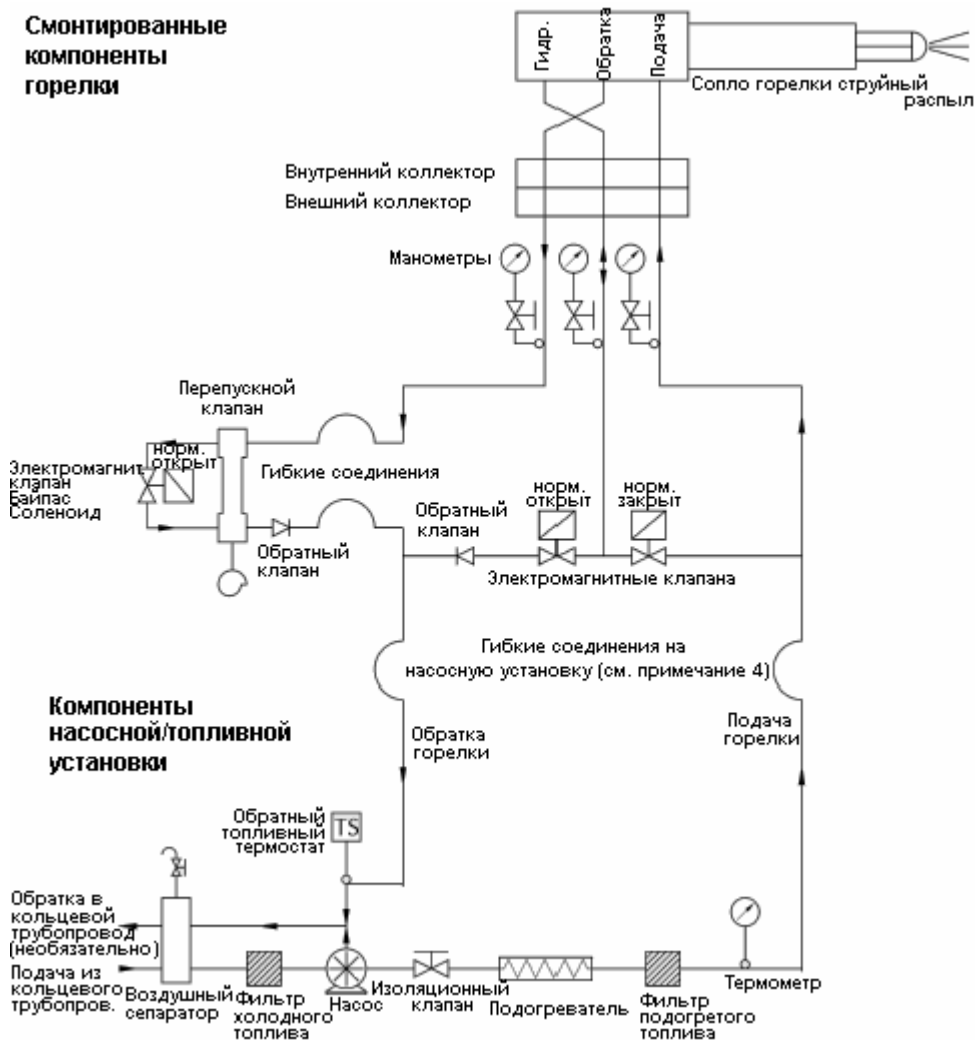
Внутренняя сборка .

Горелки NDFR, работающие на мазуте могут комплектоваться дополнительной внутренней жидкотопливной сборкой. Это позволяет во время длительной работы горелки на газе снимать наконечник и заменять его этой дополнительной сборкой. Что позволит насосному и подогревающему блоку поддерживать нужную температуру топлива в системе, исключив опасность попадания ее в котел при работе горелки на газу.

Панель управления.

На двухступенчатых горелках типа NDFL регулятор программирования работы горелки, трансформатор поджига, контакторы и другие объекты расположены на корпусе, установленном на левой стороне горелки.

Регуляторы топлива: жидкотопливной горелки с одним соплом на остаточном (тяжелом) виде топлива.

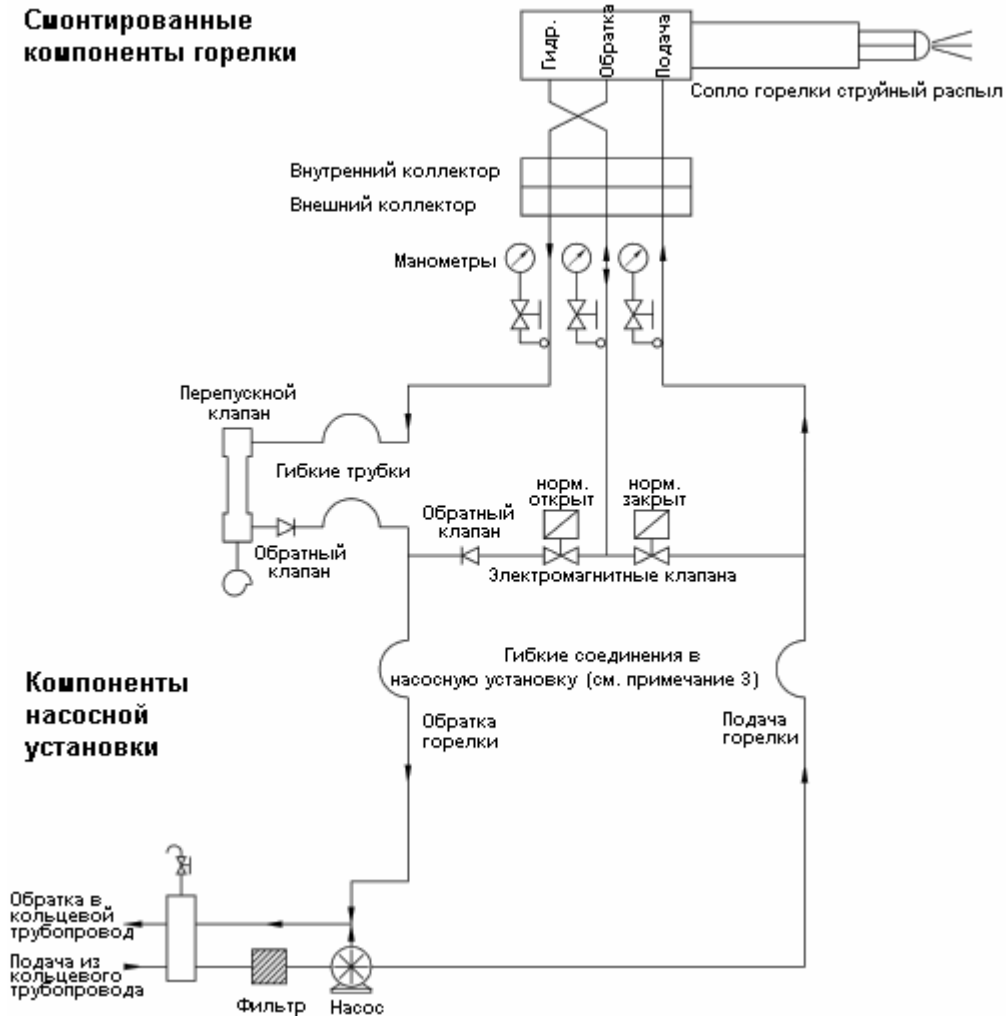


Примечание:



- 1). Все соединяющиеся трубопроводы должны иметь минимальный диаметр 19 мм (3/4") и выдерживать давление 42 кг/см².
- 2). Для жидкотопливных горелок на тяжелом топливе этот трубопровод должен поддерживаться при температуре распыла горелки и если используется топливо класса F и класса G оно также должно быть подогретым.
- 3). Электромагнитные клапана показаны как нормально открытые или нормально закрытые.
- 4). Соединения труб между топливной системой горелки и отдельной насосной/отопительной установкой Nu-Way не поставляется. (Этот трубопровод не требуется для «Компактной» горелки).

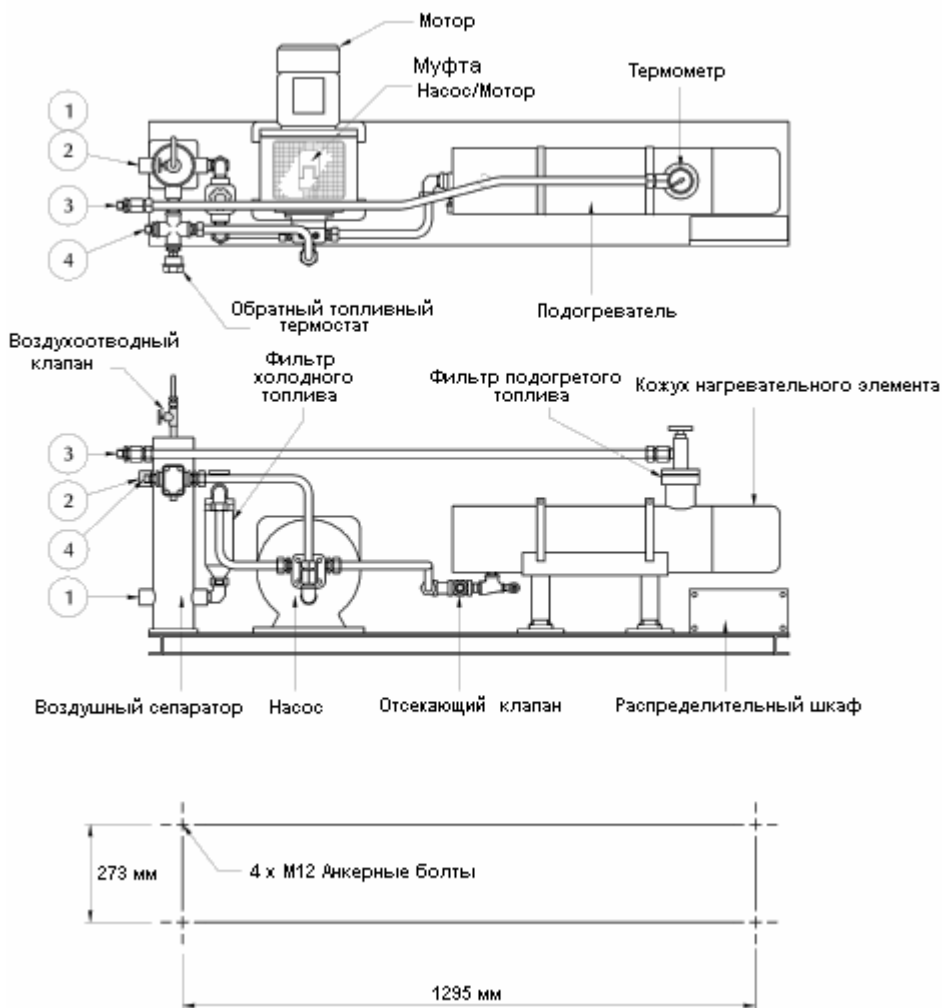
Регуляторы топлива: Одно сопло жидкотопливной горелки на дистиллятном виде топлива.



Примечание:

- 1). Все соединяющиеся трубопроводы должны иметь минимальный диаметр 19 мм (3/4") и характеристику по давлению 42 кг/см².
- 2). Электромагнитные клапана показаны как нормально открытые или нормально закрытые.
- 3). Соединения труб между топливной системой горелки и отдельной насосной/отопительной установкой Nu-Way не поставляется. (Этот трубопровод не требуется для «Компактной» горелки).

Насосная/нагревательная установка для остаточного (тяжелого) топлива.

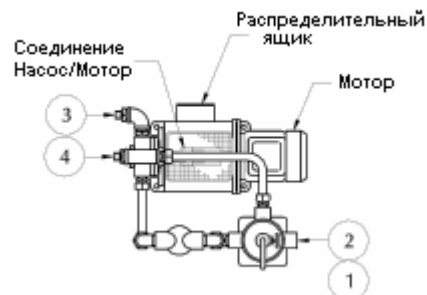


Размеры соединения		
Пункт	Описание	Размер (Дюймы)
1	Основное впускное соединение	1
2	Основное выпускное соединение (необязательное)	1
3	Подача	3/4
4	Обратка	3/4

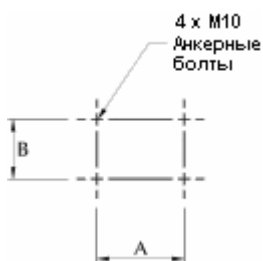
Установки термостата			
Класс топлива	Температура	Рабочий термостат	Низкая температура топлива
E	110°C	85°C	65°C
F	130°C	100°C	80°C
G	150°C	125°C	100°C

Топливная насосная установка для дистиллятного топлива.

Размеры соединения		
Пункт	Описание	Размер (Дюймы)
1	Основное впускное соединение	1
2	Основное выпускное соединение (необязательное)	1
3	Подача горелки	3/4
4	Обратка горелки	3/4



Монтажное устройство:



Монтажные размеры		
Модель горелки	A	B
До NDFL 50	223	152
NDFL 60 до NDFL 150	220	194

На передней панели этого корпуса имеется переключатель горелки вкл./выкл. и две индикаторные на неоновые лампочки.

Желтый цвет обозначает «Горелка включена» и красный цвет загорается в тот момент когда горелка прекращает свою работу как результат «Избытка температуры/давления» в оборудовании.

Переключатель селектора топлива и две дополнительных неоновых лампочки установлены на

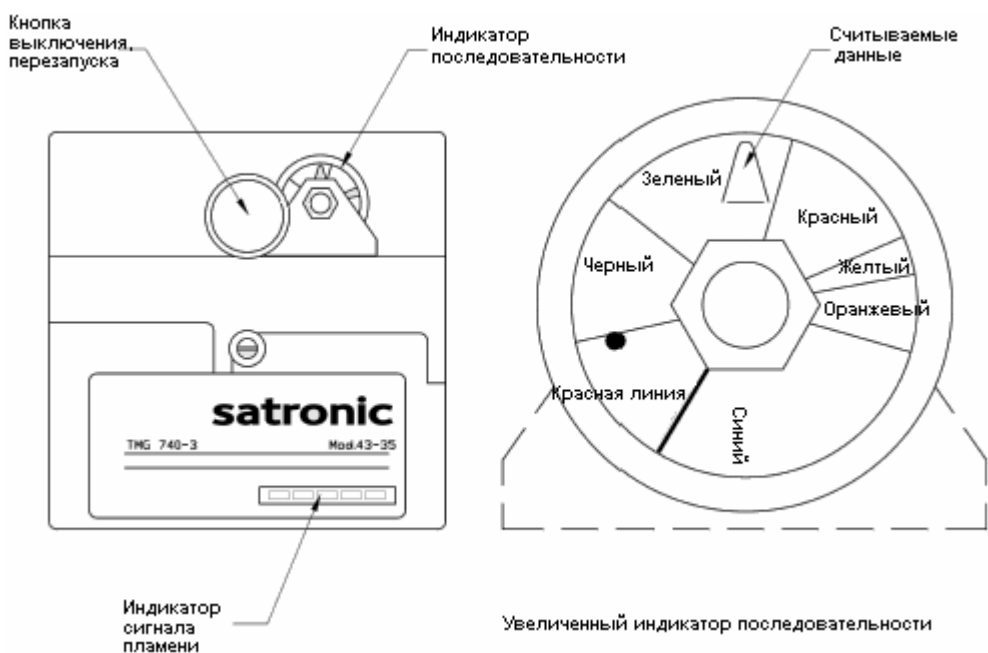
боковой стороне корпуса. Желтый цвет загорается, когда выбирается «Жидкое топливо» и красная лампочка, когда работа происходит на газу.

Жидко топливные горелки с одним соплом

На модуляционных горелках типа NDF и 2-х ступенчатых горелках с плавным набором мощности (низк./высокое.), панель расположена на левой стороне горелки и служит как кожух для электрических соединений и включает в себя трансформатор поджига, выключатель горелки, переключатель режима работы, и выключатель медленного перемещения, необходимый для модулирующих горелок.

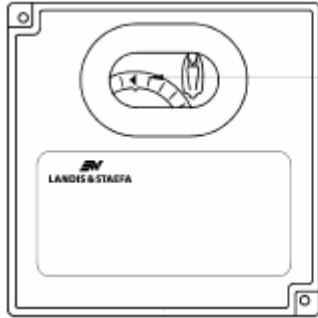
Выносная панель включает в себя контроллер горелки, контакторы и другие детали. На корпусе имеется лампочка желтого цвета, обозначающая «запуск горелки» и красная лампочка которая загорается в момент, когда горелка останавливает свою работу как результат избытка температуры/давления в оборудовании.

Контроллер горелки: Satronic TMG 740



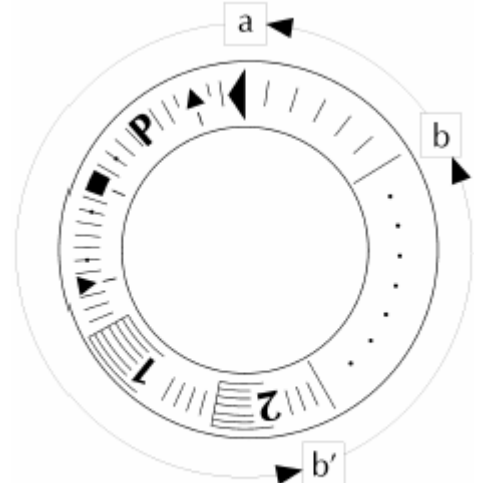
Последовательные действия и условия выключения	
Цвета, показываемые на индикаторе последовательности	Шаг
Конец черного/начало синего	Пусковое положение
Начало синего сектора	Предварительная продувка начинается
Красная линия в синем секторе	Подача воздуха испытана
Синий сектор	Предварительная продувка
Конец синего сектора	Предварительная продувка закончилась
Оранжевый сектор	Предварительный поджиг
Начало желтого сектора	Подача топлива (пусковой газ)
Конец желтого/начало красного	Остановка горелки, в результате отсутствие поджига или пламени
Красный сектор	Период испытания пламени пускового газа, следующий перед открытием основных топливных клапанов
Конец красного/начало зеленого	Основное пламя, установленное при низком горении
Конец зеленого/начало черного	Переход на высокое горение

Контроллер последовательности запуска горелки: Landis & Staefa LFL1.3.



Индикатор последовательности запуска

В случае неполадки горелки, диск последовательности остановит вращение. Метка индикатора укажет на символ, обозначающий вид неполадки. Если неполадка ведет к блокировке, то загорится оранжевая индикаторная лампа.



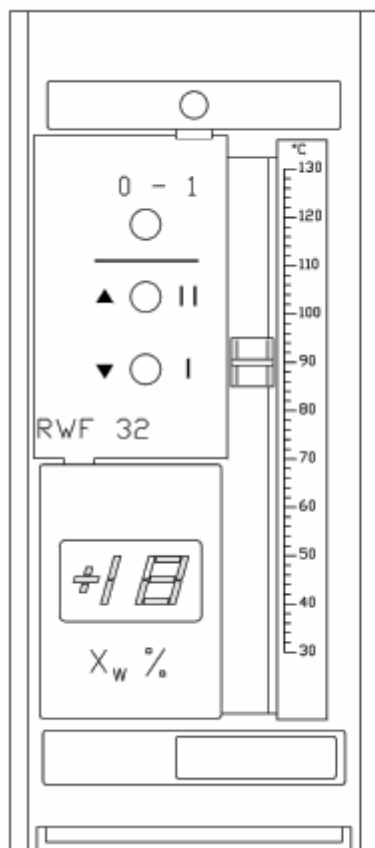
Детальный чертеж индикатора последовательности

Символ	Блокировка	Неполадка
◀	Нет	Нет запуска. Ошибка в одной или нескольких предпусковых проверках. Перед запуском, установка осуществит следующие проверки: Контроллер горелки не в заблокированном положении Воздушный демпфер закрыт (отсутствие фазы от клеммы 11 к клемме 8) Топливные клапаны закрыты (наличие фазы на клемме 12) Выключатель давления воздуха показывает «отсутствие воздуха» (наличие фазы на клемме 4) Выключатель давления газа, предельный термостат или минимальный термостат – все закрыты (наличие контакта между клеммами 4 и 5)
▲	Нет	Нарушение последовательности запуска. Отсутствие фазы на клемме 8 свидетельствует о том, что воздушная заслонка не достигла положения высокого уровня пламени (вторая ступень). Клеммы 6, 7 и 14 находятся под напряжением до момента устранения неисправности.
P	Да	Блокировка, вызванная неправильным срабатыванием реле. Отсутствует сигнал о наличии давления воздуха для проведения запуска.
■	Да	Блокировка, вызванная нарушением в цепи
▼	Нет	Нарушение последовательности, когда контроллер ждет пока воздушная заслонка придет в начальное положение (испытано предельным выключателем серво мотора).
Нет	Да	Блокировка во время периода предварительного поджига ничем не обозначается, обычно вызвана преждевременным сигналом о наличии пламени
1	Да	Блокировка, вызванная отсутствием сигнала о наличии пламени в конце первого периода безопасности (время для установления пускового пламени)

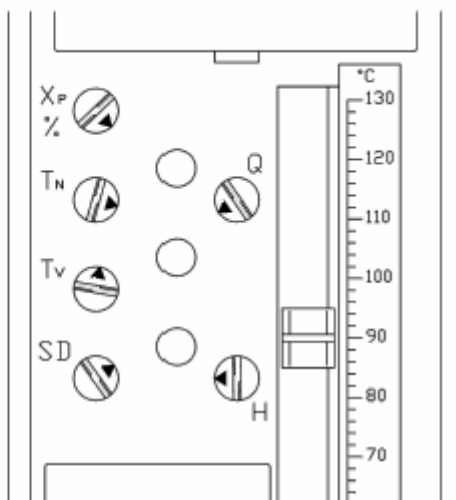
2	Да	Блокировка, вызванная отсутствием сигнала о наличии пламени в конце второго периода безопасности (время для установления основного пламени)
I	Да	Блокировка, вызванная потерей сигнала о наличии пламени во время нормальной эксплуатации
◀	Да	Блокировка, после завершения работы горелки, вызванная несанкционированным сигналом о наличии пламени.

Модуляционный контроллер: Landis и Staefa RWF 32

Передняя панель



Настройки установок



Параметр	Рекомендуемые установки	
	Водогрейный котел	Паровой котел
Xp	20%	5%
Tn	50 секунд	20 секунд
Tv	1	3
Sd	9%	9%
H	1,5	1,5
Q	10	5

На этом корпусе так же расположен переключатель выбора топлива и две неоновые лампочки. Желтый цвет обозначает, что выбрано жидкое топливо для горения, красный цвет показывает выбор горения на газу.

Блок управления горелкой.

Блок управления горелкой, вместе с функцией контроля за пламенем (см. ниже), обеспечивает безопасное включение и выключение горелки.

2-х сопловые горелки

Имеется две опции, **Satronic TMG 740-3** (показано на 34 стр.) или **Landis & Staefa LFL 1.333** (показано на 35 стр.).

Одно сопловые горелки

Landis & Staefa LFL 1.333 (показано на 35 стр.) устанавливается как в стандартной комплектации.

Монитор пламени.

В стандартной комплектации, в горелках типа NDF используется система постоянного наблюдения за пламенем, которая использует ультрафиолетовый датчик и усилитель (встроенный внутри регулятора горелки) для контроля наличия пламени.

Блок модуляции.

Регулятор Landis & Staefa RWF 32 (см. 26 стр.) устанавливается в стандартной комплектации для всех модуляционных горелок.

Последовательная работа горелки.

Последовательность работы горелки типа NDF работающая последовательно (ссылка на диаграмму последовательности блока управления на 37 стр.) начинается с пре продувочного периода на полном воздухе.

Когда выбирается газ как вид топлива, это топливо поступает в горелку в стартовом объеме и происходит поджиг. После проверки пламени стартового газа происходит установление основного пламени.

Когда выбирается жидкое топливо, на стадии завершения пре продувочного периода соответствующий топливный клапан или клапаны открываются, происходит поджиг и пламя устанавливается.

В обоих случаях, блок управления горелки затем продолжит его нормальное рабочее действие и работа горелки будет контролироваться по давлению и/или по температуре в котле.

Модуляционные средства управления.

Блок модуляции

Стандартный метод работы базируется на универсальном блоке модуляции **Landis & Staefa RWF32**, который пригоден для использования в котлах на жидком топливе и газе и обеспечивает управление температурой или давлением с непрерывно регулируемой подачей топлива модуляционных горелок.

RWF32 управляет реверсивными электро моторами.

Когда управление котлом вызывает тепло , модуляционный сервомотор переходит в положение высокого огня и замыкает цепь управления. Начинается предпродувочный период, который длится в течение определенного времени по окончании которого блок управления горелки останавливает свою работу до тех пор, пока сервомотор не перейдет в положении низкого пламени и не замкнет снова цепь управления.

Блок управления горелкой возобновит свой рабочий цикл, и горелка запустится и останется в положении низкого огня до тех пор, пока блок управления не даст сигнал положения высокого пламени. Модуляционный сервомотор сейчас перейдет в положение высокого огня и останется в этом положении до тех пор, пока требуемая температура /давление котла не будут достигнуты.

В этой стадии модуляционный блок начнет переходить в положении низкого огня, однако в зависимости от температуры/давления, блокирует свою работу в любом положении между



высоким и низким пламенем.

Работа вручную.

Проверьте, чтобы регулятор **RWF32** был собран правильно (ссылка на стр. 48 - 49).

Нажмите и поддержите кнопку «Выход» до тех пор, пока не загорится индикатор «работа вручную». Модуляционный электродвигатель, может измеряться в дюймах, используя кнопку увеличения и уменьшения на регуляторе.

Нажмите и удерживайте кнопку «Выход» до тех пор пока погаснет индикатор «ручная работа» для перехода в автоматический режим работы.

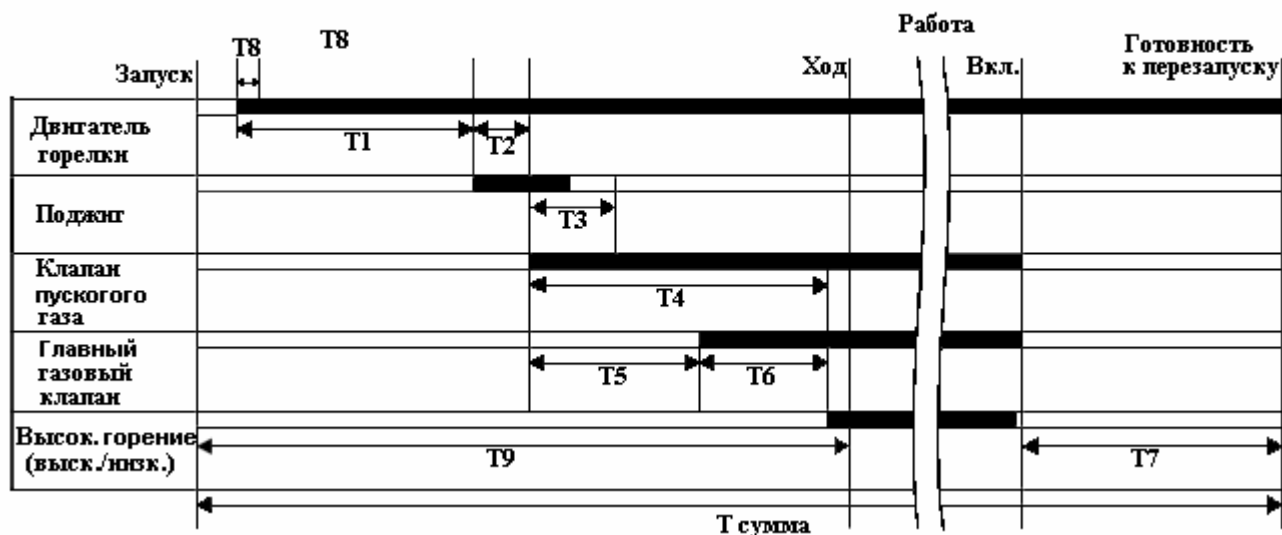
Индикатор температуры.

Погружной температурный датчик типа QAE22 используется во всех водогрейных котлах.

Детектор должен устанавливаться таким образом, чтобы погружная гильза была направлена против направления потока. Детектор имеет пластиковый корпус **IP42** с замком на крышке и с погружным стержнем. Подсоединение клемм можно осуществить, сняв крышку.

Ввод кабеля можно сделать через отверстия **Pg11**. Во всех приложениях поставляется погружная гильза с уплотнением по плоскости.

Последовательность работы блока управления горелки и диаграмма продолжительности циклов



Время (сек.)	Вид регулятора		Описание
	TMG 730-3 MOD43-35	LFL 1.333	
T1	40	40	Период предпродувки
T2	4	6	Период предподжига
T3	3	3	Безопасное время блокировки
T4	Не пригодно для двухступенчатых и модуляционных грелок.		Задержка стартового объема основного пламени – одноступенчатая горелка
T5	9	12	Задержка стартового объема – многоступенчатая горелка
T6	6	12	Задержка между низким основным пламенем и высоким основным пламенем (двухступенчатые горелки)
T7	10	18	Продувка
T8	8	12	Блокировка переключателя давления воздуха
T9	80	91	Общее количество стартового времени
T total	90	106	Общее количество цикла работы регулятора

Примечание: Время предварительной продувки зависит от блока управления. Время, необходимое для воздушного демпфера для перехода в соответствующее положение, увеличивает общее время продувки максимум до 157 сек. в зависимости от мощности и требуемого объема воздуха.

Индикатор давления.

Датчик давления типа **QVE621** используется во всех паровых котлах. Датчик имеет пластиковый корпус **IP42**. Необходимо устанавливать конденсатоотводчик, поставляемый в комплекте датчика давления. Датчик должен быть свободен от теплоизоляции. Допустимые длины соединительных кабелей от датчика до контроллера указаны в таблице.

Газоснабжение.

Газовая труба такого же дизайна, как и для двухступенчатых моделей высок./низк. положений.

Пуск в эксплуатацию.

Безопасность.

Важно чтобы пуск горелки осуществлялся квалифицированным персоналом. Для горелок типа NDF, пусконаладчики должны иметь опыт ввода в эксплуатацию ж/т и газовых дутьевых горелок.

Контроль.

Перед тем как начать пуск горелки необходимо совершить следующие процедуры:

- Проверить, что подводка электричества завершена и полностью соответствует требованиям.
- Убедитесь в том, что требуемые предохранители установлены.
- Проверить электрическое заземление.
- Убедитесь в том, что газовая и топливная трубы правильного размера и что, они проверены на отсутствие утечек.
- Убедитесь в том, что ручной отсекающий кран на входе газовой линии и линии подачи жидкого топлива находятся в рабочем состоянии, полностью закрываются, и герметичны.
- Проинформируйте весь персонал, занятый пуском и эксплуатацией и о местонахождении отсекающих кранов и выключателей тока.
- Проверьте, чтобы выходы для продувки и замеров находились в доступном месте.
- Убедитесь, что котел подготовлен к пуску горелки (заполнен теплоносителем).
- Установить температуру на рабочем термостате котла. Проверить дымоход и вентиляционный канал.
- Проверьте, что бы все необходимые инструменты и контрольно-измерительные приборы доступны и готовы для использования. Необходимые приборы включают в себя манометр или другой предусмотренный для измерения прибор, для измерения показателей потока топлива и газа (может быть установлен на постоянной основе), прибор для проверки количество дымовых газов и для анализа диоксида углерода (CO^2), кислорода (O^2), монооксида углерода (CO).
- Проверьте, чтобы все требуемые документы были в наличии, в том числе:
 - Спецификация.
 - План котельной и схема системы трубопроводов.
 - Схема электропроводки и диаграмма соединений.
 - Сертификаты, подтверждающие заключение таких процедур как проверка прочности, продувки и безопасность электрических соединений.
 - Необходимые инструкции по вводу в эксплуатацию, работе, обслуживанию и аварийному отключению.

Подготовка горелки к пуску.

Для подготовки горелки для работы на жидком топливе и газе:



- 1. Снимите крышку с электродвигателя воздушной заслонки, и проверьте положение кулачка. (в соответствии с диаграммой на стр.18 или 19). Отрегулируйте, если есть необходимость.
- 2. Снимите пластину, расположенную на верхней секции регулятора соотношения газ/воздух. (в соответствии с диаграммой на стр.21). Установите соотношение газ/воздух на шкале (1) 0.8 с помощью регулировочного винта (1), против часовой стрелки для увеличения, по часовой для уменьшения на оставшейся шкале. Установите соотношение пол деления на позитивной стороне «0» с помощью регулировочного винта (2) таким же образом; против часовой стрелки для увеличения, по часовой для уменьшения.
- 3. Снимите колпачок с регулятора стартового газа и установите регулировочный винт приблизительно посередине между минимальным и максимальным значениями, поворачивая винт по часовой стрелке для увеличения и против часовой стрелки для уменьшения. Установите колпачок на место. Никогда не регулируйте регулятор до максимального значения.
- 4. Проверьте и если необходимо отрегулируйте зазор электрода поджига 2.5 – 3 мм. Описание головной части горелки смотрите на 52 стр.
- 5. Убедитесь, что топливо нужного класса при требуемой температуре и давлении. Рекомендуются, чтобы горелка вводилась в эксплуатацию для горения на жидком топливе в первую очередь. Топливо не должно поступать в горелку, в то время когда горелка работает на газе.

Пуск в эксплуатацию: жидкое топливо

Горелки с двумя соплами

(NDFL35 – 25 до 100-38 две ступени (высокое/низкое))

Необходимо провести следующие процедуры. Очень важно чтобы испытания без подачи топлива горелки было полностью завершено перед пуском.

1. Проверьте, чтобы газ, топливо и электроэнергия были отключены. Поверните переключатель топливных баков на панели управления в положение жидкое топливо.
2. Проверьте, чтобы ручной отсекающий газовый кран на входе газовой трубы был в закрытом положении, и шаровой клапан между масляным и топливными насосами на линии горелки находились в открытом положении.
3. Убедитесь в том, давление топлива и класс топлива были соответствующими.
4. Заполните топливный насос с помощью открытия выпускного отверстия до тех пор пока топливо без примеси воздуха не выйдет из насоса. Насос не должен вращаться до тех пор пока не заполнится так как это может привести к преждевременному износу или заклинивания насоса.
5. Откройте дверцу и установите горелку на положение низкого огня.
6. Установите переключатель давления воздуха на минимум.
7. Подать электричество на горелку и кратковременно включить. Проверьте вращение двигателя вентилятора воздуха горения, который должен быть против часовой стрелки глядя от конца двигателя. Если направление вращения мотора двигателя неправильное, необходимо ознакомиться с разделом «Обнаружение неисправности».
8. Если вращение вентилятора правильное, включите горелку.
9. Двигатель горелки начнет свою работу:
 - а) сразу, если система была отключена.
 - б) при повторном запуске используйте переключатель положений вкл./выкл./сброс. Если на этой ступени горелка блокирует свою работу, ссылка на раздел «Обнаружение неисправностей».
10. Горелка продолжит свою работу через последовательность периода предварительной продувки или поджига. Проверьте наличие искры зажигания. Если искры нет, и горелка блокирует свою работу, возможна неисправность переключателя давления воздуха – ссылка на раздел «Обнаружение неисправностей».
11. Горелка зажигается. Выключите горелку и электропитание к горелке.

12. Системы безопасности горелки проверяется при работе на жидком топливе и пуск в эксплуатацию переходит на следующую ступень.

Запуск горелки – горелки с двумя соплами (NDFL35 – 25 до 100 – 38 двухступенчатые (высокое/низкое)).

Инструкции в разделе представлены, как непрерывная последовательность. На всех стадиях, работа горелки должна быть сверена с диаграммой блока управления на стр.37.

Показатели подачи топлива и соотношения газ/воздух.

Пуск на жидком топливе начинается с определения подачи топлива при низком и высоком горении и достижения показателей горения в нижних пределах.

При этом:

После каждой регулировки проверяйте состав дымовых газов и показатель подачи топлива.

Никогда не полагайтесь на визуальное наблюдение за пламенем как единственное средство контроля качества горения.

- 1) Откройте ручной отсечной клапана на нефтепроводе горелки.
- 2) Включите горелку. Вслед за периодом предварительной продувки горелка инициирует искру поджига, и открывает топливный клапан положения низкого огня.
- 3) Пламя устанавливается и ультрафиолетовый датчик начинает наблюдение. Горелка начинает непрерывно работать на низком огне.
- 4) Проверьте давление топливного насоса. На начальной стадии, установите давление 20,7 Бар (300 psi). Проверяйте пламя через смотровое окно на задней стенке корпуса горелки, чтобы убедиться в установлении пламени вокруг внешней кромки диффузорной пластины. Непрерывное сияние должно быть видимым.
- 5) В горелке имеется воздушная заслонка с 5-ю кулачковым сервоприводом (ссылка на диаграмму стр. 18). Отрегулируйте положение воздушного кулачка низкого горения (кулачок 2) если необходимо таким образом, чтобы горение было достаточным.
- 6) Проверьте состав дымовых газов и сажевое число. Отрегулируйте воздушный кулачок низкого горения до тех пор, пока пламя не станет чистым.
- 7) Выключите горелку. Пламя должно погаснуть незамедлительно давление топлива понижается до уровня чуть выше нуля. Отключите электричество от горелки.
- 8) Откройте дверцу контрольной панели и переключите горелку от положения низкого пламени до нормального рабочего положения. Закройте крышку блока управления.
- 9) Подключите электричество и включите горелку. Позвольте горелке начать последовательность работы до тех пор пока не произойдет работа в положении высокого огня.
- 10) Проверьте, чтобы пламя было чистым и устойчивым с постоянным сиянием вокруг внешней кромки диффузор.
- 11) Проверьте состав дымовых газов и сажевое число. Отрегулируйте положение воздушного кулачка высокого горения (кулачок 3) до тех пор, пока пламя не станет чистым.
- 12) Проверьте показатель потока топлива. Соответствующий показатель низкого горения 55% (1.8 : 1 регулирование мощности) от показателя положения высокого горения.
- 13) Если необходимо измените давление топлива в насосе для получения необходимого расхода топлива для высокого горения.
- 14) Сервомотор снабжен 2 кулачками (ссылка на стр.18) которые позволяют независимо переключить топливный клапан в положение высокого горения и в положение низкого горения. Эти переключатели являются заводской установкой, однако могут быть отрегулированы для улучшения функций переключения.
- 15) Проанализируйте отходящие газы в двух положениях высокого и низкого горения.
- 16) Повторите процесс проверки показателя потока топлива, состав дымовых газов, сажевое число до тех пор пока необходимый результат не будет достигнут в двух положениях высокого и низкого горения.
- 17) Выключите горелку и электричество к горелке.

Испытание горелки без топлива (NDFL модуляционная / NDFR – все модели)

Важно провести полностью следующие испытания горелки без топлива до пуска горелки.

- 1) Проверьте, чтобы газ, топливо и электричество не поступало в горелку. Поверните селекторный переключатель топлива на панели управления в положение жидкого топлива.
- 2) Проверьте, чтобы ручной отсекающий кран на входе газовой линии был в закрытом положении. Не закрывайте шаровой клапан на выходе насоса топливной линии.
- 3) Убедитесь в том, что топливо находится в топливном насосе соответствующего давления и класса.
- 4) Горелки типа **NDFL**: наполните топливный насос, открывая выпускное отверстие до тех пор, пока топливо воздуха не поступит из насоса. Насос не должен вращаться от двигателя до тех пор, пока не произойдет заполнение топливом, так как это может вызвать преждевременный износ или неисправность насоса.
- 5) Горелки типа **NDFR**:
 - а) Наполните бак предварительного подогрева топлива чистым топливом сняв крепежный фланец фильтра.
 - б) Проверьте установочные параметры термостата подогрева, рекомендуемые установки показаны на стр.32.
- 6) Включите электричество и проверьте, чтобы вращение насоса было правильно в направлении стрелок обозначенных на насосе.
- 7) Откройте ручной отсекающий кран на выходе насосной системы.
- 8) Откройте крышку блока управления и установите горелку в положение низкого горения.
- 9) Установите переключатель давления воздуха в положение минимума.
- 10) Снимите колпачок на модуляционном блоке кулачкового механизма.
- 11) Включите горелку на панели управления. На горелках типа **NDFR** задержка пока система не достигнет заданной температуры. Кулачковый вал блока модуляции должен вращаться в положение высокого горения, и мотор двигателя горения начинает запуск фазы предварительной продувки воздухом.
- 12) Дайте мотору вентилятора набрать скорость быстро, и выключите горелку. Проверьте направления вращения мотора вентилятора, который должен вращаться против часовой стрелки. Если направления вращения мотора вентилятора неправильное, ссылка на раздел этого руководства «Обнаружение неисправностей».
- 13) Если вращение вентилятора правильное включите горелку.
- 14) Горелка продолжит свою работу через ее последовательность предварительная продувка и поджиг. Проверьте наличие искры зажигания. Если искры зажигания нет, и горелка начинает блокировку, переключатель давления воздуха может быть неисправен – ссылка на раздел «Обнаружение неисправностей».
- 15) Во время работы, замерьте давление топлива на подающей и обратной линиях. Если необходимо, отрегулируйте линию давления на насосе горелки до 27.8 Бар (400 psi) и давление обратки до величины, обозначенных на табличке технических данных горелки.
- 16) Дайте горелке зажечься на мгновение. Выключите горелку и подачу электричества.
- 17) Системы безопасности горелки должны быть проверены на жидкотопливном горении и ввод в эксплуатацию может переходить на следующую ступень.

Работа горелки – односопловые горелки (NDFL модуляционные / NDFR – все модели)

На всех стадиях, работа горелки должна сверяться регулятором программирования горелки, с диаграммой последовательности на стр. 37 блока управления горелки.

Регулирование подачи топлива и соотношения воздух/топливо.

Процесс регулирования подачи топлива заключается в определении объема топлива для высокого/низкого горения в соответствии с мощностью котла и обеспечения качества горения в допустимых пределах. Во время этого процесса:

После каждой регулировки контролировать состав отходящих газов и подачу топлива.

Всегда используйте испытанное и проверенное оборудование для тестирования.

Никогда не полагайтесь на визуальное наблюдение за пламенем как единственное средство контроля качества горения.

Новые модуляционные горелки NDF в основном поставляются в соответствии со спецификацией котла. В этом случае давления системы подачи топлива могут быть заданы заранее и в дальнейшем потребуется незначительная дополнительная регулировка.

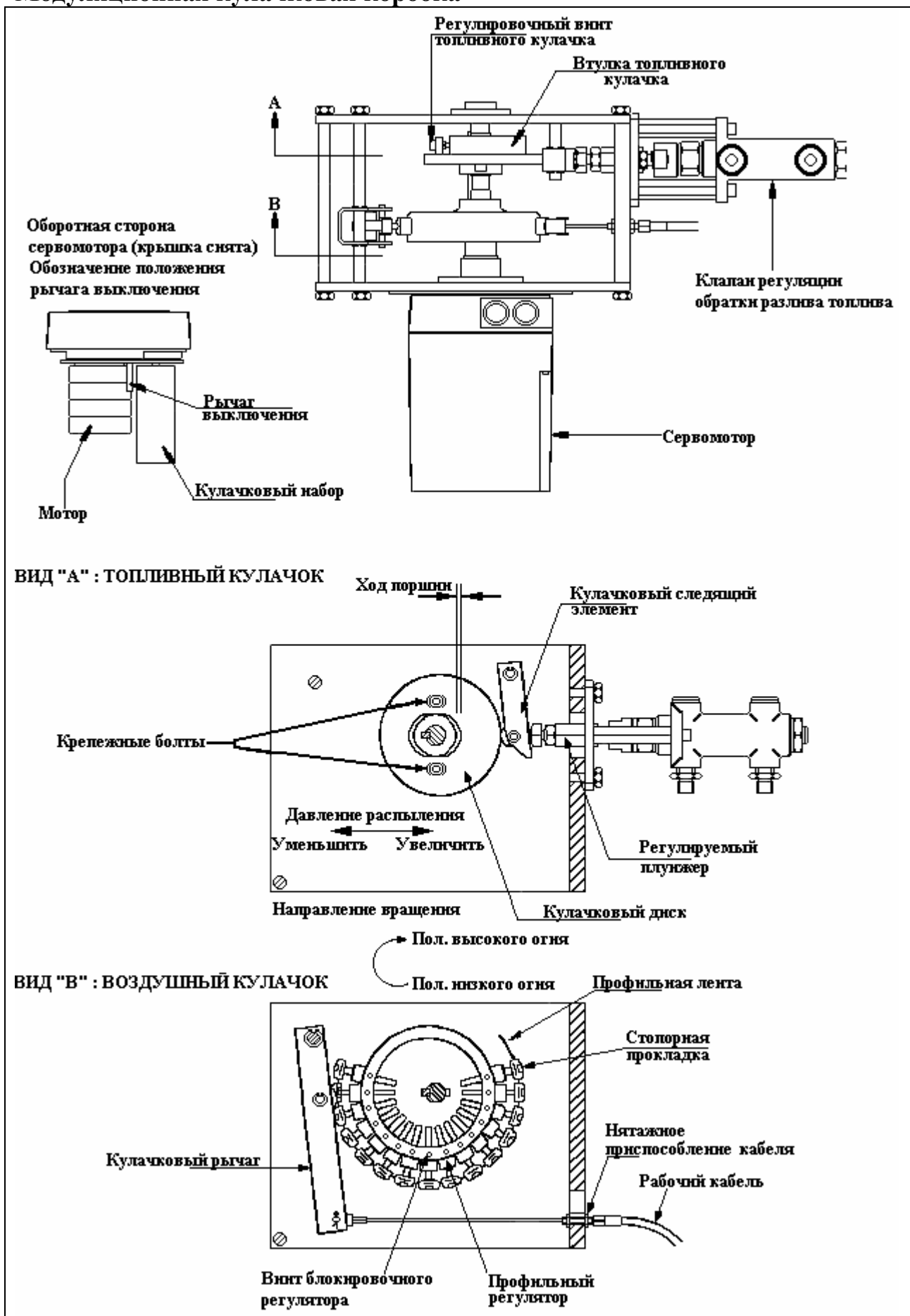
Следующий раздел описывает настройку модуляционного кулачкового механизма.

Модуляционный кулачковый механизм показан на стр.43. Промежуточный вал кулачкового механизма можно вращать вручную используя разъединяющий рычаг привода сервомотора.

1. Убедитесь в том, что кулачковый модуляционный механизм находится в положении низкого горения. Отрегулируйте топливный кулачок (ссылка на стр.43) таким образом, чтобы это давало примерно 1,5 мм хода (3 мм величина хода) и закрепите в этом положении.
2. Убедитесь, в том, что толкающая тяга клапана соприкасается с топливным кулачком.
3. Поворачивая воздушный кулачок, вращайте винты с накатанной головкой в обе стороны, чтобы они давали достаточную регулировку при каждом вращении. Подогнуть гибкий кабель (если необходимо на любом конце) так чтобы воздушная заслонка могла полностью закрываться.
4. Отрегулируйте винты с накатанной головкой таким образом, чтобы дать небольшое открытие воздушного демпфера в положении низкого огня.
5. Повторно запустите управление последовательностью и дайте горелке начать свою работу. Как только горелка запустится, переключите селекторный выключатель ручное перекл./автоматич. в положение «ручного» и удерживайте положение низкого горения до тех пор пока оборудование не будет готово перейти в положение высокого огня. Во время этого периода, проверьте и отрегулируйте пропускную способность топлива положения низкого пламени.
6. Наблюдайте за пламенем через смотровое окно на задней стенке корпуса горелки, убеждаясь в том, что пламя присутствует вокруг внешней кромки диффузорной пластины. Непрерывное сияние должно быть видимым. Если пламя грязное, отрегулируйте положение воздушного кулачка до образования чистого пламени.
7. После соответствующих задержек, измерьте в дюймах кулачковый вал в положении высокого пламени (то есть до 180°C) с помощью переключателя медленного разворота на контрольной панели. Отрегулируйте контур воздушного кулачка с помощью винта – барашка до тех пор, пока воздушный демпфер полностью не откроется. На этой стадии, необходимо чтобы все винты-барашки между положениями низкого и высокого огня были отрегулированы таким образом, чтобы избежать зажима профильной ленты кулачка. Настройка должна быть сделана единожды, таким образом чтобы получился довольно гладкий профиль между положениями низкого и высокого огня.
8. Убедитесь в том, что пламя визуально чистое на протяжении всего времени модуляции.
9. Проверьте расход топлива. Если расход топлива недостаточный для полной номинальной мощности горелки, необходимо отрегулировать топливный кулачок следующим образом:

- перевести горелку в положение низкого огня и отметьте давление распыления.
- увеличьте минимальный показатель, отрегулируйте как показано на стр. 43.

Модуляционная кулачковая коробка



-с) отрегулируйте кулачок для большей эксцентricности для большей подачи топлива, и наоборот.

- d) вернитесь в положение минимальной уставки и компенсируйте любые изменения.
 - e) переведите горелку в положение высокого огня и снова проверьте расход топлива.
- Продолжайте повторение а) до d) до тех пор, пока показатель расхода топлива в положение высокого огня не станет правильным.
- 10) Когда пламя будет достаточным, снова проверьте давление в трубопроводе и давление распыления. Проверьте температуру подогрева (если устанавливается), и отрегулируйте, если есть необходимость.
 - 11) Переведите кулачковый вал в положение низкого огня. Показатель расхода топлива должен быть между 40 и 50 % от максимального показателя.
 - 12) Возьмите пробу дымовых газов и проверьте сажевое число. При необходимости отрегулируйте объем воздуха горения.
 - 13) Проверьте работу горелки и если необходимо отрегулируйте положение воздушного кулачка для получения чистого и эффективного пламени. Когда регулировки произведены, зафиксируйте воздушный кулачок винтами, установленными на боковой стороне тела кулачка. Установите крышку модуляционного кулачкового блока.
 - 14) Выключите горелку и отключите подачу электричества к горелке.

Ввод в эксплуатацию: Газ.

Испытание горелки – все модели NDFL/R

Следующие процедуры должны быть произведены до подачи топлива в систему.

Рекомендуется, чтобы горелка была введена в эксплуатацию в первую очередь на жидком топливе. Если нет жидкого топлива ввод в эксплуатацию горелки на газу может быть осуществлен, а лишь в том случае если снята приводная муфта насоса. Если имеются в наличии оба вида топлива, то горелку необходимо запускать на обоих видах топлива.

Важно отметить установочные параметры воздуха горения:

Если горелка была введена в эксплуатацию на жидком топливе, установочные параметры по воздуху не должны меняться. Расход подстраиваться под существующие параметры по воздуху.

Горелки типа – жидкое топливо типа 'G'

1) Проверьте, чтобы газ, топливо и электрические соединения к горелке были отключены.

Поверните селекторный переключатель на контрольной панели в положение газа.

2) Проверьте, чтобы ручной отсекающий кран на входе газовой линии и шаровой клапан на линии подачи жидкого топлива (NDFL) находились в закрытом положении.

3) На горелках NDFR на жидком топливе типа “G”, если используется нерабочая внутренняя сборка (см.29 стр.) откройте навесной удлинитель и уберите жидкотопливную трубку из внутренней газовой сборки.

Установите коллектор с тремя выходами, который поставляется как опция. Это даст возможность насосу и нагревательному блоку поддерживать нужную температуру топлива без опасности попадания его в топку котла, когда горелка горит на газу.

Установите заглушку на задней стороне внутренней сборки газа. Это позволит иметь площадь поперечного сечения воздухопровода, так же как при установленной топливной трубке.

4) Проверьте, чтобы газовый трубопровод между отсечным клапаном горелки и отсечным клапаном безопасности были проверены на герметичность и продуты в соответствии с существующими правилами.

5) Откройте крышку панели управления и установите горелку в положение низкого огня.

(В модуляционных горелках, не имеющих переключатель низкого огня, установите переключатель положения автоматического/ручного управления положение ручного управления).

6) Если установлен газовый бустер, убедитесь, что бустер включен.

- 7) Снимите крышку с реле минимального давления газа и установите временную перемычку между клеммами 2 и 3. Установите на место крышку.
- 8) Установите переключатель давления воздуха в минимальное положение.
- 9) Подключите электричество к горелке и на мгновение включите горелку. Проверьте вращение электродвигателя вентилятора воздуха горения, который должен быть против часовой стрелки, рассматривая от конца двигателя. Если направление вращения электродвигателя вентилятора в неправильном направлении, смотрите раздел «Обнаружение неисправностей».
- 10) Если вращение вентилятора правильное, включите горелку.
- 11) Электродвигатель горелки начинает свою работу:
 - (а) Сразу, если система была выключена во время нормальной работы.
 - (б) При нажатии кнопки запуска на блоке управления.Если на этой ступени горелка блокирует свою работу, см. раздел «Обнаружение неисправностей».
- 12) Горелка продолжит свою последовательность поджига. Проверьте наличие искры зажигания. Если искры нет и горелка начинает блокировать свою работу переключатель давления воздуха может потребовать регулировок. – ссылка на раздел «Обнаружение неисправностей».
- 13) Искра зажигания исчезнет и система начнет свою блокировку. Выключите горелку и электричество к горелке.
- 14) Выключите газовый бустер (если установлен). Снимите временную соединение, установленное к реле минимального давления газа и установите крышку.
- 15) Системы безопасности горелки проверены и ввод в эксплуатацию переходит на следующую стадию.

Работа горелки – Все модели NDFL/R

Основное

Инструкции в этом разделе представлены как непрерывная последовательность. Не должно быть отдельных действий (например, проверка сигнала пламени) без обращения внимания на безопасность, таких как изоляция электричества к горелке. На всех стадиях, работа горелки должна быть сверена с диаграммой последовательности регулятора программирования.

Перед запуском, проверьте снова, что:

- 1) Электрические соединения подключены полностью и в соответствии со всеми нормами и стандартами.
- 2) Все предохранители установлены и правильно подобраны.
- 3) Газовый и жидкотопливный трубопровод правильно установлен и проверен на герметичность. Если, во время ввода в эксплуатацию, чувствуется запах газа, подача газа и электричества должна быть отключена и устранены утечки перед дальнейшей работой.
- 4) Котел должен быть подготовлен для запуска горелки.
- 5) Средства управления котлом (рабочий термостат, рабочий пресостат) установлены для вызова тепла.

Выбор газа

1. Убедитесь в том, что шаровой клапан на линии подачи жидкого топлива в закрытом положении.
2. Поверните переключатель выбора топлива на панели управления в положение газ.

Давление подачи газа

Давление газа на входе горелки должно быть не меньше, чем необходимо для максимальной мощности требуемой от горелки, но не больше чем 100 мБар (до NDF100-38) или 200 мБар (NDF100 – 41 и выше). Ссылайтесь на графики входного давления газа (текущие давления), содержащиеся в приложении этого руководства. Перед действиями по вводу в эксплуатацию:



- 1) Установите манометр или любой другой измерительный инструмент давления в тестируемую точку перед первым отсечным клапаном безопасности.
- 2) Откройте отсекающий кран на входе газовой линии.
- 3) Проверьте, чтобы давления газа было достаточным,

Установление пламени стартового газа.

- 1) Снимите крышку панели управления и удалите контрольную перемычку, установите на место крышку.
- 2) Подключите электричество к горелке и включите горелку.
- 3) Регулятор горелки будет работать через его последовательность, иницируя искру зажигания и открывая отсекающий клапан безопасности стартового газа.
- 4) Пламя стартового газа установится и ультрафиолетовый датчик начнет проверку. Горелка будет работать непрерывно на стартовом объеме. Если горелка начнет блокировку, увеличьте немного расход стартового газа на регуляторе и запустите горелку.
- 5) Проверьте герметичность газовой линии после отсекающего клапана безопасности стартового газа на отсутствие утечек, используя инструмент обнаружения утечек.
- 6) Выключите горелку. Включите горелку, и дайте последовательности поджига повторится, подтверждая то, что расход стартового газа достаточен.
- 7) Выключите горелку и электричество к горелке. Снимите крышку панели управления и поставьте контрольную перемычку. Установите на место крышку.

Регулировка расхода газа основного пламени и соотношения газ/воздух.

Процесс ввода в эксплуатацию на газу заключается в установке основного и стартового расхода газа и обеспечение качественного горения.

Во время этого процесса:

После каждой регулировки проверяйте показатели состава дымового газа и расход газа.

Всегда используйте поверенное и калиброванное тестируемое оборудование.

Никогда не полагайтесь на визуальное наблюдение за пламенем как единственное средство контроля качества горения.

- 1) Установите манометр или другой измерительный прибор давления в тестируемую точку ближайшую к головной части горелки.
Связь между давлением газа в этой точке и теплотворностью горелки показана на графиках приложения. Эта информация предусмотрена только как руководство, и не должна быть использована в связи с измерениями давления газа вместо точного измерения расхода газа, например, газовым счетчиком.
- 2) Убедитесь в том, инструмент измерения дымовых газов в рабочем состоянии.
- 3) Закройте отсекающий газовый кран на входе газовой трубы находится в открытом положении примерно на 20 %.
- 4) Установите переключатель входного давления газа в его минимальное положение.
- 5) С горелкой установленной на низком пламене (работа в ручном режиме), переустановите электрическое соединение и включите горелку.
- 6) Регулятор горелки будет работать в его последовательности, иницируя искру поджига и открытия отсечного клапана безопасности стартового газа. Пламя стартового газа установится и ультрафиолетовый датчик начнет проверку.
- 7) Клапан управления основной подачи газа откроется, и установится низкое пламя. Медленно откройте отсекающий кран, наблюдая за уровнем CO.
- 8) Если уровень CO слишком высок (смотрите ниже) установите регулировочный винт низкого пламени (2) на регуляторе соотношения газ/воздух (ссылка на диаграмму на стр.21) до тех пор, пока желаемая цифра не определится. В экстремальных случаях регулировка на винте (2) не позволяет достигнуть необходимый уровень CO. В этих случаях, настраивайте регулировочный винт высокого огня (1) до тех пор пока не получится приемлемый уровень CO.
- 9) Проверьте газопровод на отсутствие утечек после основного отсечного газового клапана безопасности, используя жидкость обнаружения.

- 10) Выключите горелку и электричество к горелке.
- 11) Откройте крышку панели управления и переключите горелку из положения низкого пламени в положение нормальной работы. В модуляционных и 2-х ступенчатых горелках с плавным набором мощности выберите положение автоматического управления с помощью переключателя положений ручного/автоматического управления.
- 12) Подключите электричество к горелке и включите горелку. Регулятор горелки будет задавать последовательность работы. Установится положение низкого огня, увеличивая основное пламя. Контролируйте визуально пламя во время перехода из положения низкого в положение высокого горения. Если пламя становится более интенсивным и компактным, это означает, что существует избыток воздуха горения. Если пламя становится больше и бесформенным, это означает, что существует избыток топлива. Если на этой стадии пламя стабильное и процесс ввода в эксплуатацию считается завершенным сразу. Если существуют сомнения, выключите горелку, и соответственно настройте винт (1) на регуляторе соотношения газ/воздух перед тем, как перезапустить горелку.
- 13) При работе горелки в положении высокого горения, измеряйте уровень CO_2 и отрегулируйте содержания до соответствующего уровня. Заметьте, что на этой стадии, горелка может перегревать оборудование и иметь чрезмерно высокий уровень CO . Проверьте уровень O_2 для подтверждения уровня CO_2 .
- 14) Переключите горелку на уровень низкого горения (ручное управление) и включите горелку. Регулятор переведет горелку в положение низкого горения.
- 15) Настройте регулировочный винт (2) низкого горения для достижения оптимального уровня CO_2 .
- 16) Изменяя установки низкого горения на регуляторе соотношения газ/воздух будет иметь малый эффект на установку положения высокого горения. Возможно потребуется повторить шаги 13 ÷ 15 раз для достижения допустимых значений CO на обоих уровнях горения.
- 17) При работе горелки в положении высокого горения, проверяйте расход газа соответствующим инструментом, убеждаясь в том, что инструмент калиброван перед использованием. Если расход газа должен быть измерен, используйте основной газовый счетчик или вспомогательный измерительный прибор, убедитесь в том, что все другие газовые потребители отключены.
- 18) Проверьте, расход газа горелки при низком горении. Соответствующий расход газа низкого горения регулируется с помощью установкой воздуха горения во время этапа ввода в эксплуатацию. Диапазон изменения расхода газа между положениями высокого и низкого горения должен соответствовать цифре, полученной во время этого этапа. Если нет жидкого топлива и горелка запущена для работы только газу, затем расход газа может быть отрегулирован с помощью изменения положений воздушного демпфера высокого и низкого горения. В этом случае необходимо предпринять осторожность не превышать пределы рабочей зоны горелки, показанного в приложении. 1
- 19) Проанализируйте состав отходящих газов при высоком и низком горении.

Установка показателя стартового пламени.

Предупреждение:

Продолжительное горение на стартовом расходе газа может вызвать скопление газов внутри камеры сгорания. Работа должна длиться только 5 минут.

- 1) Выключите горелку и электричество к горелке.
- 2) Снимите крышку панели управления и удалите перемычку контрольного звена. Поставьте крышку на место.
- 3) Подключите электричество к горелке и включите горелку. Дайте горелке загореться и установиться стартовому пламени
- 4) Замерьте расход газа. Расход газа должен равняться 25 и 30 % от расхода основного пламени. Показатель стартового расхода газа никогда не должен быть установлен на уровне выше 33 %.
- 5) Если необходимо отрегулировать показатель стартового расхода, поверните регулировочный винт на регуляторе давления стартового газа для увеличения показателя газа – по часовой стрелке, уменьшить показатель – против часовой стрелке. Проводите маленькие регулировки и проверяйте расход газа после каждого изменения.
- 6) Выключите горелку и электрическое соединение к ней. Снимите крышку панели управления и установите на место перемычку контрольного звена. Установите на место крышку.

Установка переключателя высокого давления газа

1. Снимите крышку с переключателя высокого давления газа.
2. Подключите электричество к горелке и включите горелку. Дайте горелке перейти в положение высокого горения.
3. Медленно поверните регулировочный диск на переключателе давления газа против часовой стрелки до щелчка переключения, вызвав таким образом загорание индикаторной лампы и горелка прекращает свою работу.
4. Поверните регулировочный диск примерно на 20 % по часовой стрелке.
5. Восстановите крышку и запустите переключатель давления, нажатием кнопки на крышке. Горелка начнет свой перезапуск.

Установка переключателя низкого давления газа

1. Выключите горелку и электричество к горелке.
2. Снимите крышку с переключателя низкого давления газа.
3. Подключите электричество к горелке, включите горелку. Дайте горелке поработать через ее последовательность до тех пор пока не начнет работать в положение высокого горения.
4. Поверните регулировочный диск переключателя давления по часовой стрелке до момента, пока переключатель не вызовет блокировку горелки. Поверните регулировочный диск против часовой стрелки до момента перезапуска горелки и установления основного пламени.

Окончательные стадии ввода в эксплуатацию – жидкое топливо и газ.

Проверка сигнала пламени

1. Снимите крышку панели управления и разъедините перемычку цепи контроля пламени.
2. Подсоедините микроамперметр постоянного тока к клеммам.
3. Подключите электричество к горелке и включите горелку. Дайте горелке загореться и работать в нормальном режиме.
4. Проверьте показания амперметра на всех стадиях горения, включая стартовое. Стабильное показание выше 7 микроампер. Удовлетворительные данные могут вызвать периодическую блокировку горелки и могут обозначать необходимость регулировки горелки – ссылка на раздел «Обнаружение неисправностей».



5. Выключите горелку и электричество к ней. Отсоедините амперметр и установите на место контрольную перемычку цепи пламени. Поставьте на место крышку панели управления.

Регулирование реле давления воздуха

1. Снимите крышку переключателя давления воздуха.
2. Установите манометр или любой другой измерительный инструмент в переключатель давления для сравнения давлений между индикатором переключателя давления и измеренный давлением.
3. Снимите крышку панели управления и разъедините цепь положения низкого горения. Установите крышку на место.
4. Подключите электричество к горелке и включите горелку. Дайте горелке перейти в положение высокого горения.
5. Медленно увеличьте установки переключателя давления до момента гашения пламени. Горелка заблокирует свою работу.
6. Поверните диск на одно деление и запустите горелку. Если горелка будет блокировать свою работу, поверните диск вниз на следующее деление и запустите горелку. Повторите этот процесс до момента загорания горелки и удовлетворительной работы.
7. Поверните регулировочный диск вниз на два деления.
8. Выключите горелку и электричество к ней. Уберите манометр. Установите обратно крышку переключателя давления.
9. Снимите крышку панели управления и восстановите цепь низкого горения. Установите на место крышку.

Модуляционное управление RWF40.

Основной дисплей.

Диаграмма ниже показывает RWF40 после включения электрического напряжения. Это условие называется основной дисплей. Показывает фактическое значение работы и существующее активное заданное значение. Ручная работа, автоматическая оптимизация, рабочий параметр и уровни конфигурации могут быть активизированы с помощью дисплея.

Изменение рабочего заданного значения

Основное изображение показывает фактическое давление/температуру котла красным цветом и требуемое заданное значение давления/температуры ниже маленькими зелеными цифрами.

Одним нажатием кнопки PGM, изображение изменяется для показа заданного значения большими красными цифрами и SPI ниже маленькими зелеными цифрами.

Видоизмените красное изображение, изменяя кнопки вверх/вниз для показа нового требуемого заданного значения, нажмите выход или дайте единичному интервалу времени выйти для возврата на основное изображение, который должен быть цифрой нового заданного значения.

Ввод нового параметра

Параметры определяют путь по какому показателю происходит горение видоизменяя в соответствии с изменениями в давлении/температуре котла.

Основной фактор, который определяет необходимость изменения параметров - это горелка устанавливается к паровому или водогрейному котлу. Нижняя таблица показывает параметр и его установки для парового и водогрейного котлов. Необходимо помнить, что изменения установок должны быть сделаны с небольшим приростом, с временем необходимым для того, чтобы посмотреть как горелка реагирует на измененный параметр. Нажмите и удерживайте кнопку PGM до тех пор, пока цифра зеленого цвета заданного значения не измениться на AL, большие верхние цифры показывают значение.

Используйте кнопки вверх/вниз для установки нового значения, нажмите кнопку PGM для ввода значения и для изменения следующего экрана.

Отмените ввод, нажатием кнопки выход. Прокрутите экраны, (PGM кнопка) изменяя любое ошибочное значение. На последнем экране кнопка PGM вернет регулятор в оригинальное рабочее изображение.

Рекомендуемые установки для RWF40			
Параметр	Изображение	Горячая вода	Пар
Относительный диапазон	Pb1	10	1
Производное время	Dt	10	5
Время возврата в исходное положение	Rt	50	20
Время силового привода	Tt	Устанавливается время работы воздушного демпфера между положениями низкого и высокого пламени	
Включение пороговой величины	Hys1	0	0
Поднятие пороговой величины	Hyst3	999.9	999.9
Детектор: диапазон запуска	SCL	0	0
Детектор: диапазон завершения	SCH	100	25

На любой точке в процедуре оригинальное рабочее изображение может быть получено с помощью выпуска единичного интервала времени, значение на дисплее на времени выхода будет принято.

Значение может измениться в пределах разрешенного диапазона этого параметра. Все другие параметры могут оставаться неизменными.

Примечание: Детектор диапазона параметров SCL & SCH дается как C° для горячей воды (температура) и Бар для пара (давление).

Завершающие проверки

1. Проверьте, чтобы все крышки были установлены на место и, что все блокировочные устройства надежны.
2. Проверьте работу приборов управления и безопасности котла.
3. Убедитесь в том, что приборы управления безопасности котла установлены в безопасных пределах.
4. Ввод в эксплуатацию сейчас завершен.
5. Подключите электричество к горелке и включите горелку. Дайте горелке поработать в ее рабочей последовательности до тех пор, пока не будет работать в положении высокого горения. Горелка будет сейчас работать в нормальном режиме до тех пор пока:
 - (а) Горелка не выключена с помощью средств управления.
 - (б) Горелка не выключена вручную.
 - (с) Отключите электроснабжение. В этом случае горелка начнет свой перезапуск, и будет работать в нормальном режиме после исправления неполадок. Не требуется вмешательства.

Когда ввод в эксплуатацию оборудования завершен, наладчик должен составить отчет, который должен быть следующего содержания:

1. Подробности любых изменений внесенных в систему, вместе с исправленными графиками, если необходимо.

2. Подробности о заказчике и котельной, включая серийный номер.

3. Рабочие параметры включая информацию о составе дымовых газов.

Этот отчет должен быть передан человеку ответственному за котельную. Этот ответственный человек должен убедиться что:

- 1. Весь персонал, связанный с работой, наблюдением и техническим поддержанием котельной получили инструкцию относительно:
 - Работы котельной и месторасположении и функционировании систем безопасности котельной.
 - Процедур правильного запуска и завершения работы.
 - Регулирования рабочих параметров.
 - Проверка блокировок

Процедура переключения топлива.

Необходимо отметить, что по завершении процедуры ввода в эксплуатацию, описанной выше, горелка переводится для горения газу. Следующая процедура это переключение топлива (переход с газа на легкое топливо) в период нормальной работы горелки:

1. Выключите горелку и электричество к ней.
2. Закройте отсекающий газовый кран.
3. Откройте шаровой клапан на линии топлива.
4. Поверните селекторный переключатель топлива на панели управления в положение жидкое топливо.
5. Если горелка работала на газу длительный период, возможна необходимость замены муфты топливного фильтра горелки и повторно залить насос.
6. Подключите электричество к горелке и включите горелку. Дайте горелке поработать через ее последовательность до момента работы на высоком горении.

Переход от газа к тяжелому топливу.

1. Выключите горелку и электричество к ней.
2. Закройте отсекающий газовый кран.
3. На горелках, где горение осуществляется при наличии внутренней жидкотопливной глухой сборки, снимите сборку и заглушку. Замените их рабочей топливной трубкой.
4. Убедитесь в том, что топливо требуемой температуры и давление соответствующее (смотрите таблицу на стр.13).
5. Поверните селекторный переключатель топлива на панели управления в положение жидкое топливо.
6. Подключите электричество к горелке и включите горелку. Дайте горелке поработать в его последовательности до момента перехода в положение высокого горения.

Переход от легкого топлива на газ.

1. Выключите горелку и электричество к ней.
2. Закройте шаровой клапан на линии топлива.
3. Откройте отсекающий газовый кран.
4. Поверните селекторный переключатель топлива на панели управления в положение газ.
5. Подключите электричество к горелке и включите горелку. Дайте горелке поработать в его последовательности до работы в положении высокого горения. Если горелка работала на жидком топливе длительное время, возможно, необходимо продуть газовый трубопровод воздухом.

Переход от тяжелого топлива на газ.

1. Выключите горелку и электричество к ней. Так же отключите топливный насос и подогреватель.
2. Меры предупреждения безопасности: в горелках, работавших на топливе класса «G» (140 °С для распыления). Система горелки должна охлаждаться перед работой на газу. Должна быть установлена глухая сборка и заглушка, установите сняв рабочую трубу.
3. Откройте отсекающий газовый кран.
4. Поверните селекторный топливный переключатель на панели управления в положение газ.
5. Подключите электричество к горелке и включите ее. Дайте горелке поработать через ее последовательность до положения высокого горения. Если горелка работала на жидком топливе длительный период, возможна продувка газовой линии топливом.

Повседневные проверки безопасности.

Эти проверки должны проводиться только квалифицированным персоналом.

Воздух горения

Проверьте, чтобы котельная постоянно проветривалась, и проверяйте воздухоприемник горелки для исключения помех воздушному потоку.

Автомат контроля пламени

1. Снимите ультрафиолетовый датчик с кожуха горелки и крышку кварцево-стеклянного колбы, исключая свет.
2. Подключите электричество и включите горелку. Горелка должна блокироваться в конце цикла поджига.
3. Выключите горелку и электричество к ней. Установите на место ультрафиолетовый датчик. Подключите электричество к горелке и включите горелку. Вновь установиться блокировка.

Система контроля герметичности (если установлена)

1. Откройте утечку газа с помощью ослабления винта в давлении тестируемой точки между основными клапанами.
2. Подключите электричество к горелке и включите горелку. Система контроля герметичности должна блокироваться.
3. Затяните винт в тестируемой точке давления и разблокируйте систему контроля герметичности.

Текущее техническое обслуживание

Всегда выключайте электричество и подачу топлива к горелке перед техническим обслуживанием.

Вентилятор воздуха горения – все модели

Снимите верхнюю крышку горелки для доступа к вентилятору воздуха горения. Почистите лопасти с помощью жесткой щетки, будьте осторожными, не повредите лопасти. Проверяйте постоянно воздухоприемник и убеждайтесь в том, что нет препятствий для поступления воздушного потока.

Замена регулятора соотношения газ/воздух – все модели

Если существующие механические или электрические неисправности влекут за собой замену регулятора соотношения газ/воздух, горелка должна быть перезапущена для того, чтобы убедиться в том, что правильно отрегулирована горелка. Замена регулятора соотношения газ/воздух и последующий ввод в эксплуатацию должен быть произведен квалифицированным персоналом.

Внутренняя сборка горелки – горелки с двойным давлением

Для обеспечения доступа к внутренней сборке, во-первых выньте многоштырьковый штепсельный разъем из гнезда на системе управления. Снимите стопорную гайку, закрепляющей навесной удлинитель и откройте этот удлинитель. Разъедините провода поджига. Снимите колпачковую гайку, закрепляющую внутреннюю сборку горелки к навесному удлинителю и извлеките внутреннюю сборку, будьте осторожными, не повредите ее. Почистите воздушный заслонку и газовое сопло с помощью жесткой щетки. Почистите и вновь установите электроды поджига и проверьте, чтобы они правильными и целыми. Если необходимо замените электроды. Снимите топливные сопла, разберите его и промойте внутренний фильтр и другие компоненты в растворителе. Снимите любые остатки с помощью чистой, хлопчатобумажной ткани. Топливное сопло должно быть заменено после 2000 часов работы. Если необходимо замените сопло и подготовьте горелку к нормальной работе.

Внутренняя сборка горелки

Для доступа к внутренней сборке горелки, во-первых необходимо снять многоштырьковый штепсельный разъем из гнезда на системе управления. Снимите стопорную гайку, закрепляющей навесной удлинитель и откройте этот удлинитель. Разъедините провода поджига. Снимите два болта, которые держат топливный коллектор внутри навесного удлинителя. Снимите два болта, которые расположены во внутренней сборке и извлеките сборку, будьте осторожны и не повредите внутреннюю сборку. Почистите воздушный диффузор и газовое сопло с помощью жесткой щетки. Почистите и установите электроды поджига и проверьте, чтобы они были исправны. Замените если необходимо. Снимите устройство для подачи топлива, в комплекте с соплом, от центра внутренней сборки. Снимите сопло из устройства для подачи топлива и промойте его в подходящем растворителе, убирая любой осадок с помощью чистой не хлопчатобумажной тканью. Топливное сопло должно быть заменено после 5000 часов работы. Если необходимо замените внутреннюю сборку и подготовьте горелку к работе.

Топливные фильтра – NDFL

Если установленный фильтр в системе подачи топлива имеет сменный фильтрующий элемент его необходимо заменять по крайней мере один раз в год, более частая замена должна зависеть от условий использования и качества топлива. Если фильтрующий элемент несменный, его необходимо чистить через определенные интервалы.

Топливные фильтры – NDFR

Все топливные фильтры расположенные на верхней части подогревателя должны быть сняты и промыты в керосине или в любом другом подходящем растворителе.

Меры безопасности: топливо класса «G» при температуре 140°C для распыления.

Жидкотопливная система должна быть охлаждена перед выполнением промывки фильтра, удаляйте осадок и/или воду с интервалом каждые 6 недель.

Очищающий ролик на этом фильтре должен вращаться постоянно. Если установленный фильтр на линии подачи топлива имеет сменный элемент, его необходимо менять, по крайней мере, один раз в год, более частая замена зависит от условий работы и качество топлива. Если фильтрующий элемент промывной, его необходимо промывать в соответствующие интервалы. После процедуры очищения, необходимо убрать воздух из системы с помощью опорожнения насоса.

Топливный нагреватель – NDFR

Необходимо регулярно проверять температуру топлива (см. 13 стр.).

Обнаружение неисправностей

Любые изменения сделанные в установках могут вызвать необходимость частичного или полного перезапуска горелки

Возможные причины	Способ устранения
Нет подачи питания к горелке	Подключите электропитание
	Проверьте предохранители
	Проверьте правильность соединений
Подача питания правильная	Проверьте средства управления устройством вызывающие тепло
	Проверьте грелку на блокировку
	Проверьте нагрузку мотора
Труба газовая не соединена	Проверьте и устраните
Средства управления оборудованием неправильно установлены	Проверьте и отрегулируйте если необходимо
Подачи газа не существует	Восстановить подачу
Низкое давление газа	Проверьте и исправьте

Неправильно установлен переключатель низкого давления газа	Проверьте и отрегулируйте если необходимо
Переключатель давления воздуха находится не в положении старта	Проверьте, как описано ниже
Селекторный переключатель неправильно установлен	Проверьте и переустановите
Шаровой клапан на линии подачи топлива неправильно установлен	Проверьте и переустановите
Система испытания клапанов блокируется	Проверьте и переустановите
Предельный термостат топливного подогревателя сбрасывает значения	Проверьте и устраните
Низкая температура топлива	Проверьте заданное значение термостата

Для того, чтобы проверить, что переключатель давления воздуха находится в стартовом положении:

1. Выключите подачу электричества к горелке.
2. Снимите сменную сборку из базы блока управления горелкой.
3. Используя подходящий инструмент, проверьте электропроводность между следующими клеммами:
Satronic TMG 740 клеммы 16 и 17
Landis & Staefa LFL 1.333 клеммы 13 и 14.
4. Если переключатель давления воздуха находится в не положении старта, поверните установочный диск по часовой стрелке до максимальной установки. Проверьте снова электропроводность между вышеописанными клеммами. Если там нет электропроводности, реле давления неисправен и должен быть заменен.
Если установлен газовый бустер:
 1. Убедитесь в том, что реле низкого входного давления не заблокирован.
 2. Проверьте, чтобы ременная передача бустера установлена.
 3. Проверьте, чтобы двигатель бустера правильно вращался.

Вентилятор работает, и горелка блокирует свою работу

(1) Нет поджига

Возможные причины	Способ устранения неисправностей
Установки реле давления воздуха неправильно установлены.	Переустановить
Неправильна установка электрода поджига	Переустановить
Треснутая изоляция электрода	Заменить на новый
Проводка высокого напряжения разъединена или повреждена	Подсоедините и замените если необходимо
Неисправность трансформатора поджига	Замените электрод
Неисправность программного регулятора	Проверьте и замените если необходимо

(2) Нет пламени – горение на газу

Возможные причины	Способ устранения неисправностей
Нет подачи газа	Проверьте подачу газа к горелке
Давление газа слишком маленькое	Проверить и устранить
Поток воздуха неправильное по отношению к потоку газа	Проверьте и если необходимо отрегулируйте
Клапаны не открываются	Проверьте соединения, замените

	неисправные клапаны
Ручной изоляционный клапан в закрытом положении	Откройте клапан
Слой нагара на заслонке	Прочистить

(3) **Нет пламени – горение на жидком топливе**

Возможные причины	Способ устранения
Прервана подача топлива	Проверьте подачу топлива к горелке
Неисправность муфты насоса	Заменить
Неисправен приводной ремень насоса (если установлен)	Проверьте соединения, предохранители и т.д.
Давление топлива слишком маленькое	Проверьте и замените
Неисправность клапанов на открытие	Проверьте соединения, замените неисправные клапаны
Фильтр заблокирован	Прочистите или замените
Слой нагара на заслонке	Прочистите
Температура топлива слишком низкая	Прочистите и поправьте

Неисправность стартового пламени

Неисправность стартового пламени вызовет блокировку. Проверьте сигнал стартового пламени. Если сигнал пламени низкий, причинами этого могут быть:

1. Грязь или неправильное расположение стеклянной колбы (должно быть расположено лицевой стороной по отношению к пламени) на ультрафиолетовом датчике.
2. Неисправность в ультрафиолетовом датчике или неправильное соединение – проверьте и замените, если необходимо.
3. Перемычка цепи проверки сигнала пламени удалена – проверьте и установите.
4. Недостаточное количество топлива для поджига, не позволяющее определить наличие пламени – отрегулируйте расход топлива.
5. Частичная блокировка сопла – проверить и если необходимо прочистить.
6. Слой нагара на воздушной заслонке – проверьте и очистите если необходимо.

Неправильное вращение двигателя горелки

Двигатель должен вращаться против часовой стрелки, если смотреть от конца горелки. Если направление вращения неправильное, замените две фазы в трехфазном электроснабжении. Если вы сделали это и направление вращения остается неправильным, двигатель необходимо заменить. Если необходимо заменить двигатель или вентилятор воздуха горения необходимо провести следующие процедуры:

1. Выключите горелку и электричество к ней.
2. Выньте многоштырьковый штепсельный разъем из гнезда на системе управления.
3. Уберите болт, который держит систему управления в его монтажном кронштейне.
4. Уберите систему управления из монтажного кронштейна и установите его на трубу газового крана.
5. Зажимные фиксаторы, фиксирующие гайки и болты на монтажном фланце сейчас доступны.

Основное пламя не устанавливается

Возможные причины	Способ устранения
Давление топлива или потока слишком маленькое	Проверьте подачу топлива к горелке
Неисправность основного газового/топливного клапана на открытие	Проверьте соединение, замените клапан, если он неисправен
Отсутствует перемычка цепи низкого горения.	Установить перемычку
Уплотнение газовой трубы установлено неправильно	Переустановите
Неправильно настроен воздух	Переустановите

Мотор горелки работает неправильно

Возможные причины	Способ устранения
Неисправность мотора управления воздушной заслонкой	Заменить
Ослаблен кулачок управления воздушной заслонкой	Затянуть
Неисправность микропереключателя для переключения	Заменить
Демпферный мотор неправильно соединен	Перемонтировать

Приложение

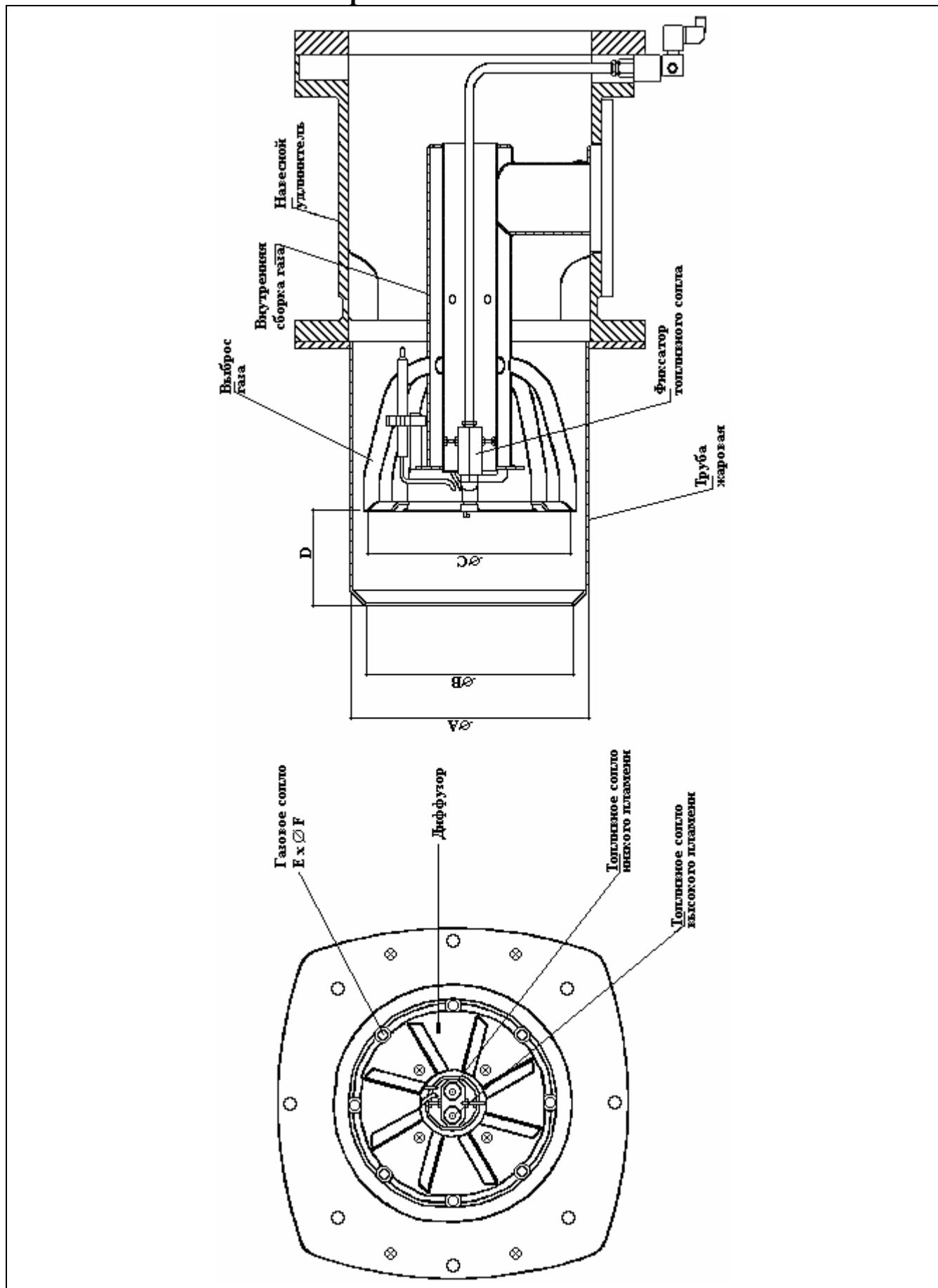
Это приложение содержит дополнительную информацию и документацию, которая включает в себя:

- Детальное описание головной части горелки и ее размеры
- Детальное описание установки электрода
- Рабочие зоны горелки

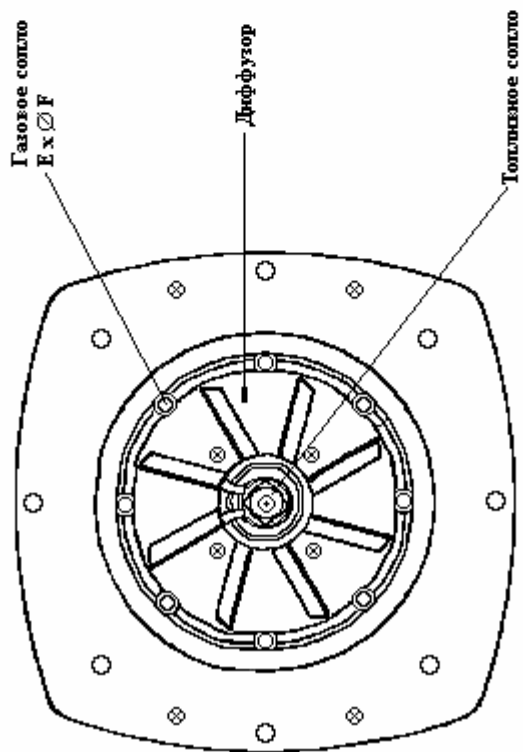
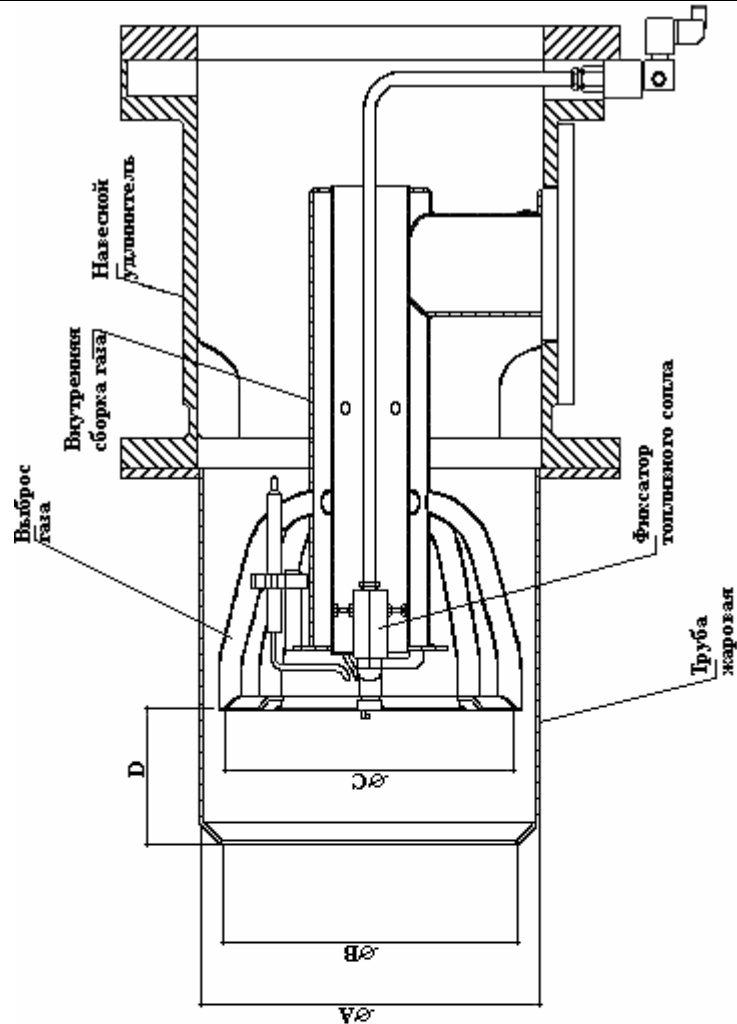
Модель	Размер					
	A	B	C	D	No. E	F
NDF35-25	178	171	149	70	6	6.0
NDF35-34	178	171	149	70	6	6.0
NDF35-38	178	171	149	70	6	6.0
NDF50-28	219	206	190	89	8	9.5
NDF50-34	219	206	190	89	8	9.5
NDF50-38	219	206	190	89	8	9.5
NDF60-28	219	206	190	89	8	9.5
NDF60-34	219	206	190	89	8	9.5
NDF60-38	219	206	190	89	8	9.5
NDF80-28	254	228	203	89	8	9.5
NDF80-34	254	228	203	89	8	9.5
NDF85-38	254	228	203	89	8	9.5
NDF100-38	254	228	203	89	8	9.5
NDF100-41	305	279	248	89	8	12.7
NDF100-44	305	279	248	89	8	12.7
NDF125-36	305	279	248	89	8	12.7
NDF125-41	305	279	248	89	8	12.7
NDF125-44	305	279	248	89	8	12.7
NDF150-36	305	279	238	89	8	12.7

NDF150-41	305	279	238	89	8	12.7
NDF150-44	305	279	238	89	8	12.7

Подробное описание головной части горелки: Модели с двойным давлением распыления топлива

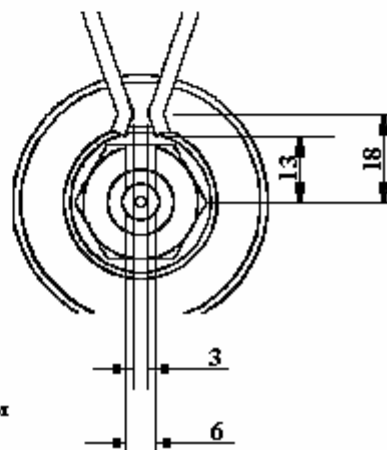
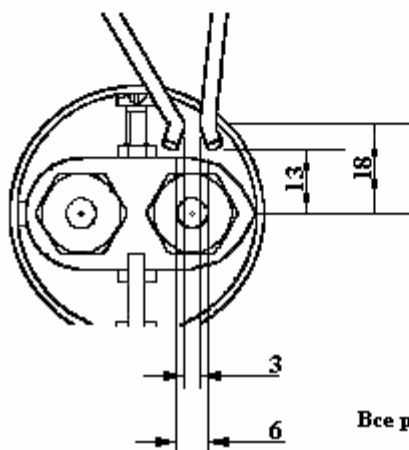
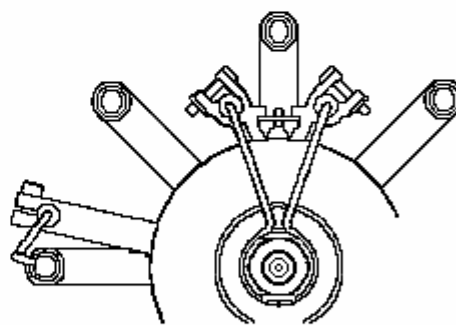
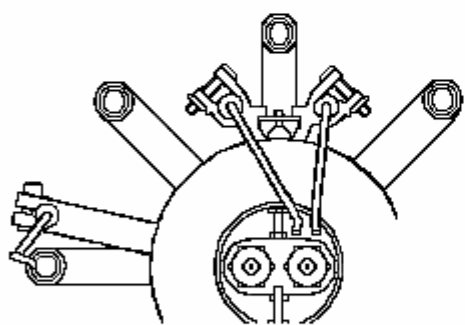
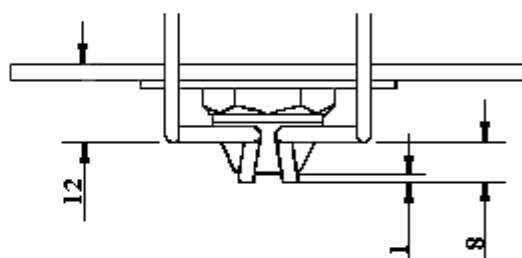
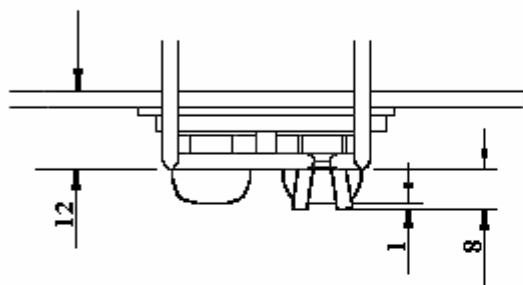
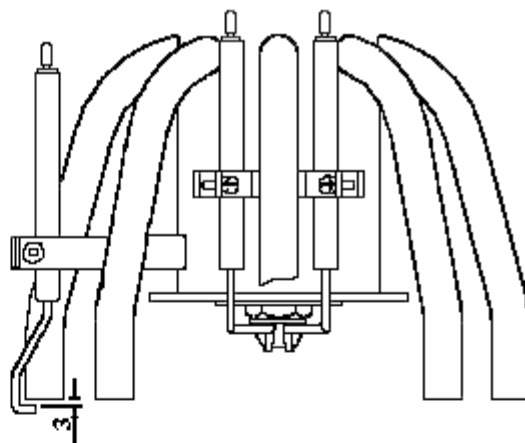
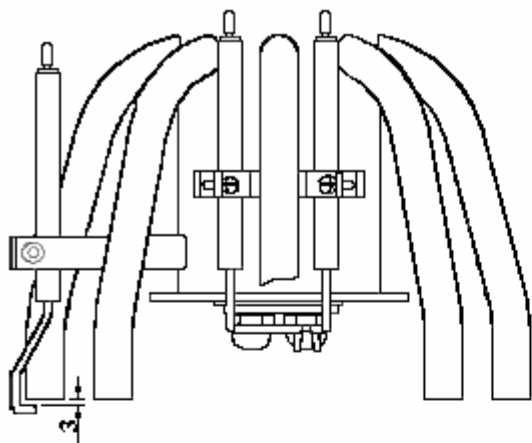


Подробное описание головной части горелки



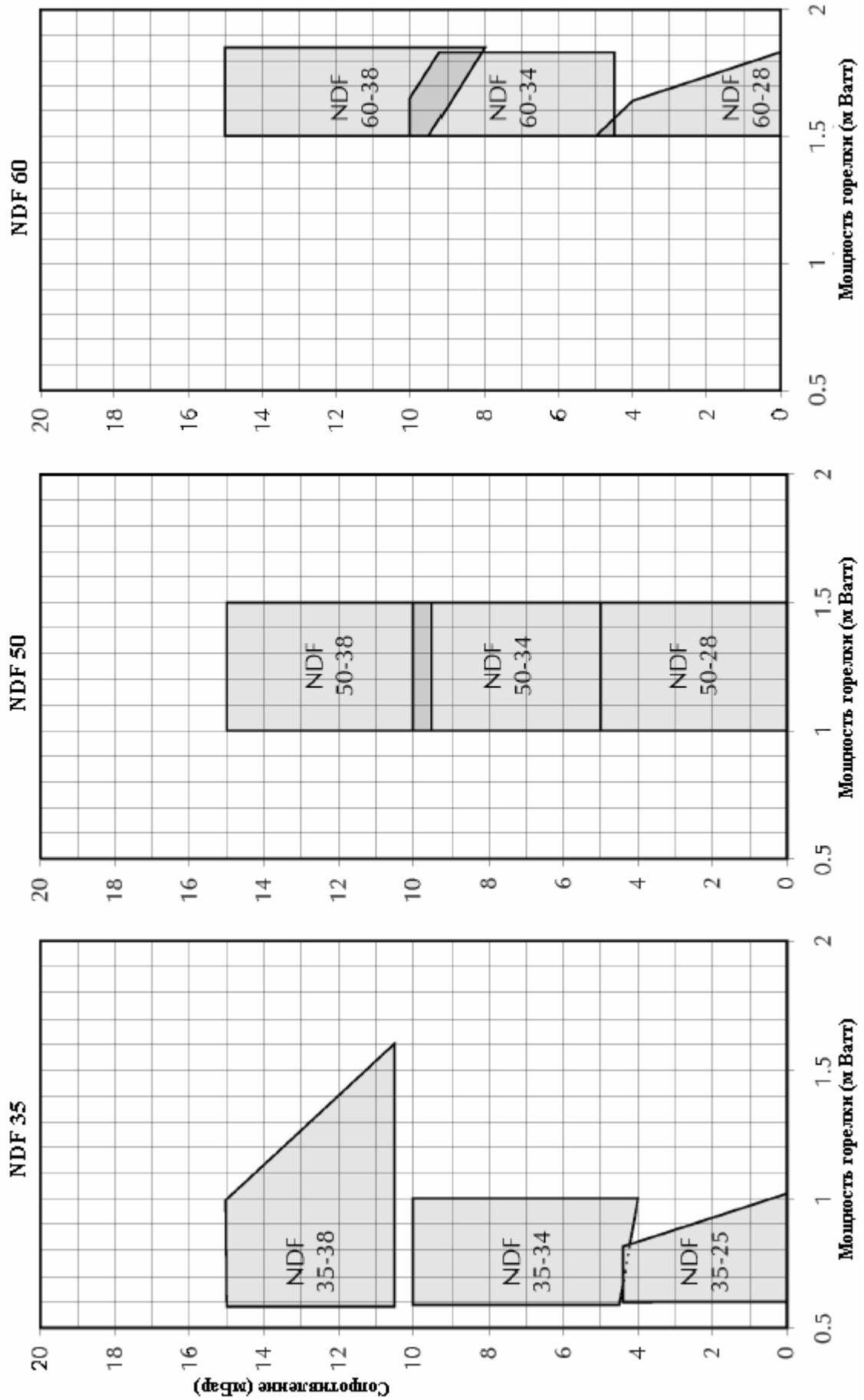
Модели топливного сопла с двойным давлением распыления сопла

Модели топливного сопла

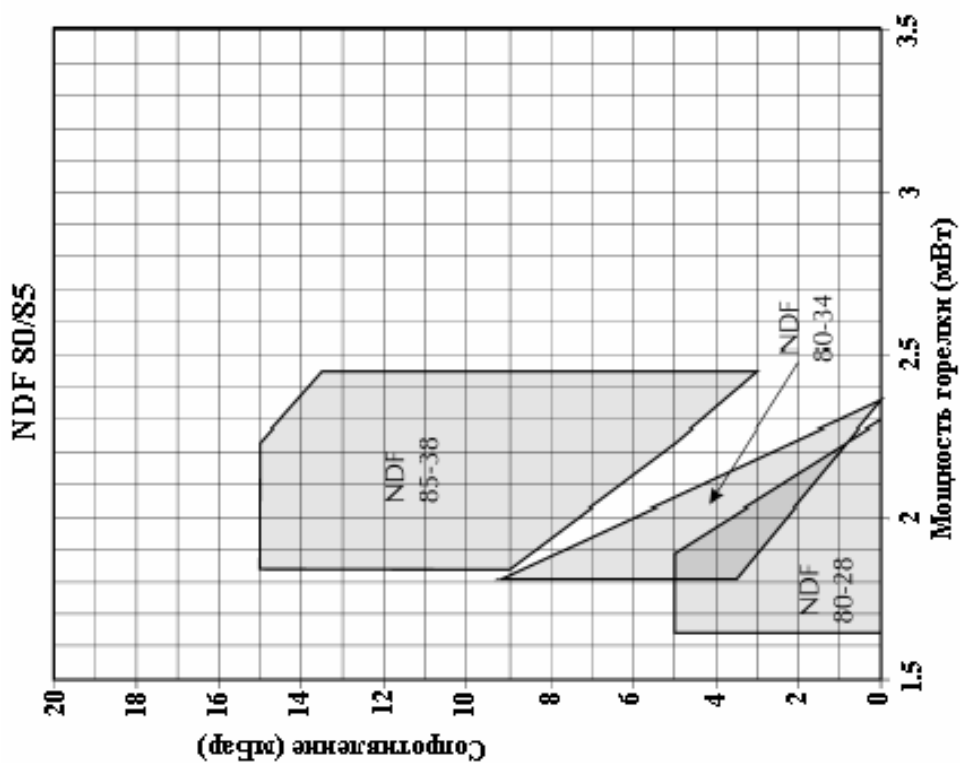
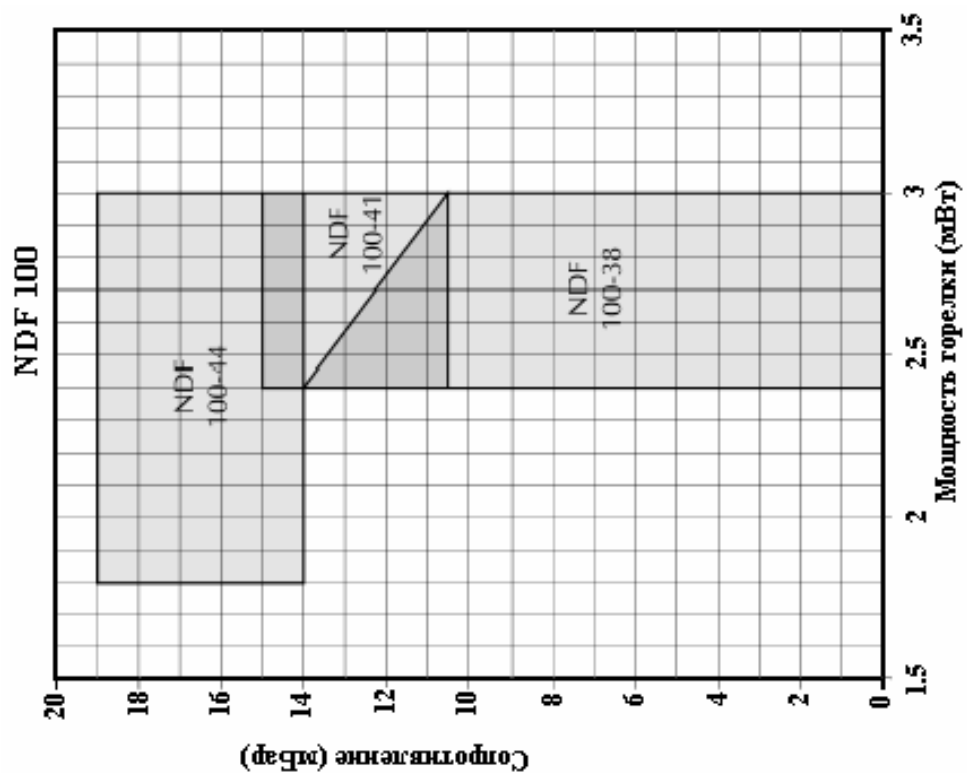


Все размеры указаны в мм

Рабочие зоны: NDF 35, NDF 50, NDF 60



Рабочие зоны: NDF 80/85, NDF 100



Рабочие зоны: NDF 100 и NDF 150

